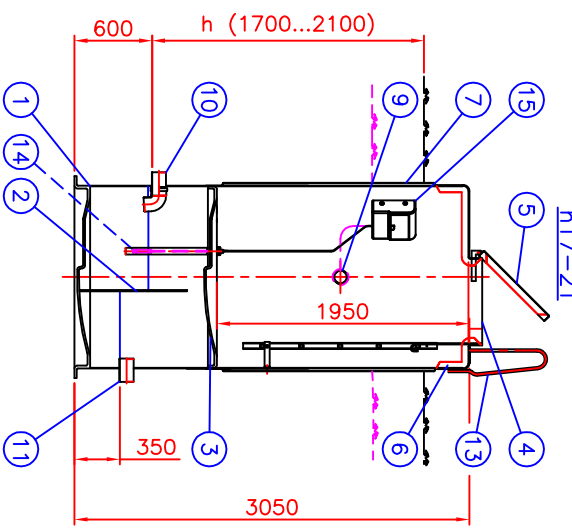
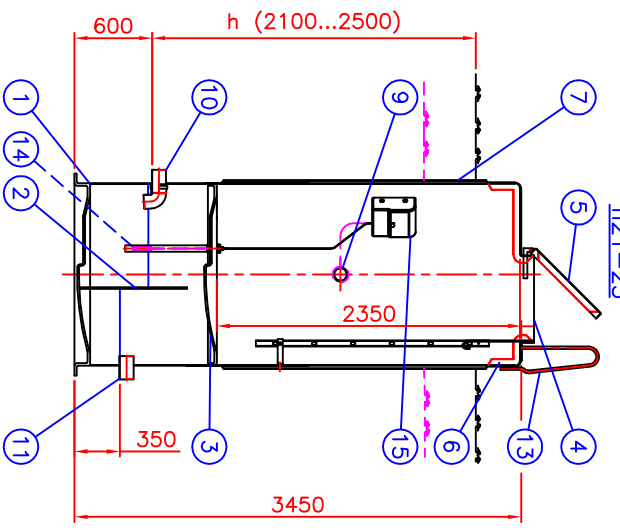


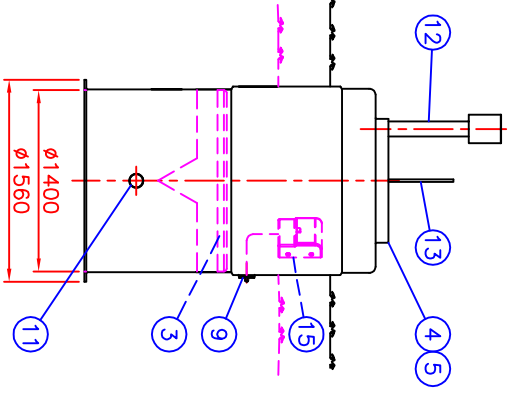
Leikk. A – A:  
h13-17



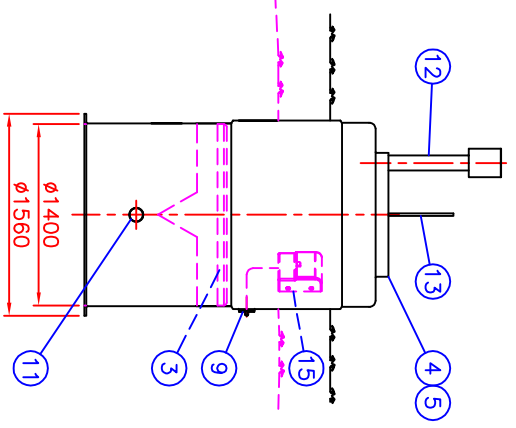
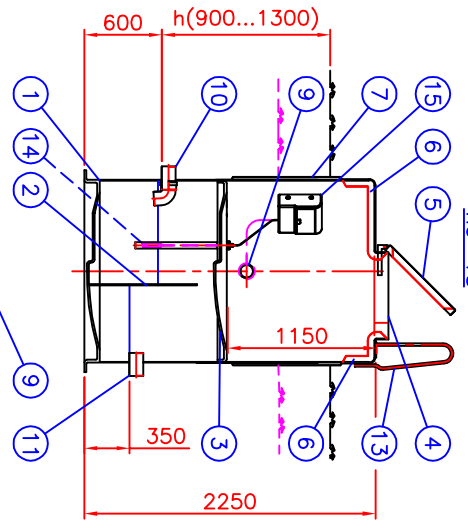
Leikk. A – A:  
h17-21



Leikk. A – A:  
h21-25



Leikk. A – A:  
h9-13



h = Asennussyvyys maan pinnalta  
tuloyhteen vesijuoksuun

h = \_\_\_\_\_ mm (900...2500)

- h9-13 (x)  h17-21   
h13-17  h21-25

Tämä kuva ja sen ratkaisut ovat Wavin-Labko Oyr:n omaisuutta. Pidätämme oikeudet  
muutoksiin ilman ennakkovaroitusta. Viranomaisvaltuutukset tulee selvittää ennen tuotteen  
hankintaa. Tuotteet tulee asentaa asennusohjeen mukaisesti.

### Suositteluaan virtaamille v<sub>max</sub> 0 - 3 l/s

15	Mittauskeskus IP54			1
14	Pinnamittaus, valo ja 2 kpl pistorasioita			
13	KAIDE			
12	Paineanturi			
11	Tuuletusputki			
10	Tuloyhtde			
9	Kaapelin läpivientiyhde			
8	Al-tikkaat (sisätyy ainoastaan h13-17, h17-21 ja h21-25 -malleihin)			(1)
7	Eristys + LM-pinnote		s = 20 mm	
6	Eristys + LM-pinnote		s = max. 70 mm	
5	Al-kansi saronoitu		660x940 mm	1
4	Huoltoluukku		660x940 mm	1
3	Huoltotaso		Ø1400 mm	1
2	Väliseinä (kolmiomaisella virtausaukolla)		LM	1
1	LM-Säiliö, Ø1400/1560 H=2250...3450 mm, pH3-10/Lämpötilankesto max.50°C			1

Wavin no: \_\_\_\_\_

Piirustuksen sisältö: \_\_\_\_\_

Virtausmittauskaivo D110 V<sub>max</sub> 3 l/s

Suunn. JP/TL	Tark.	Hyv. JP	Piirno 89AB01_s	Sivu: /	Päivöys: 08.11.11	Mittakaava:
WAVIN-LABKO OY						
Visiokatu 1						
FIN-33720 Tampere						
puh. 020 1285200						
fax. 020 1285280						
www.wavin-labko.fi						



**WAVIN**  
**Labko**