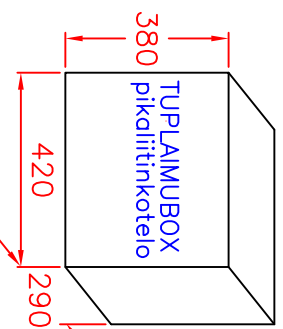
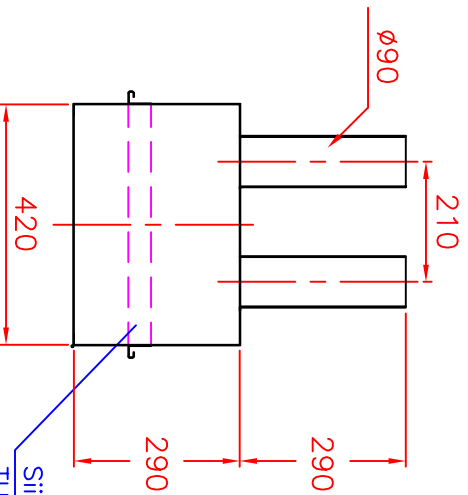
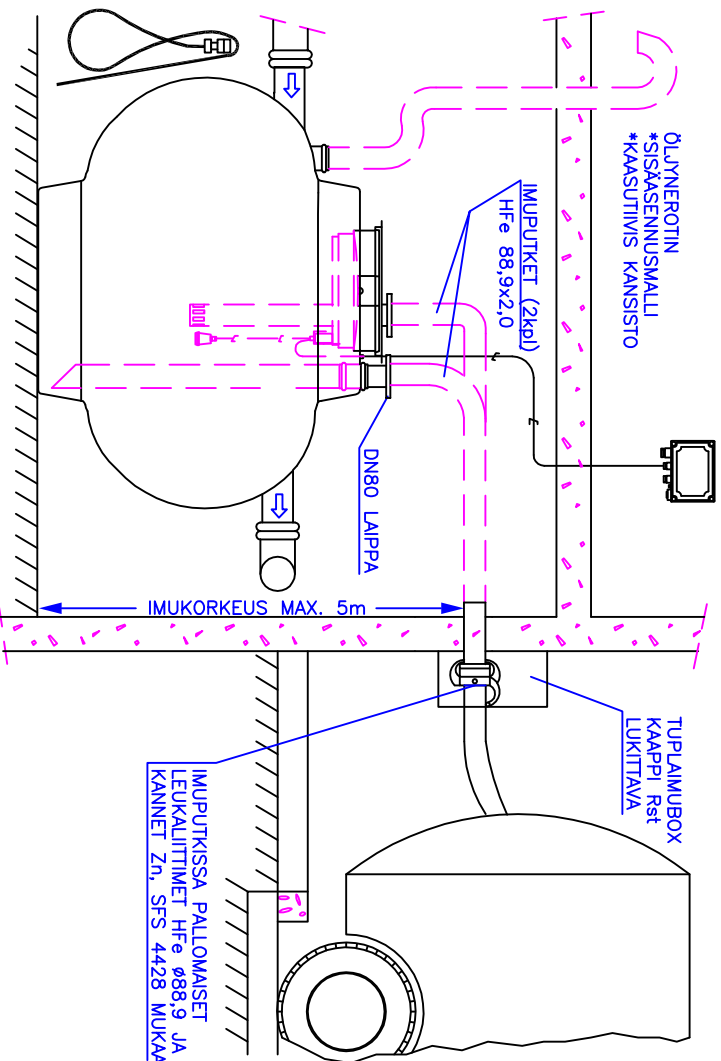
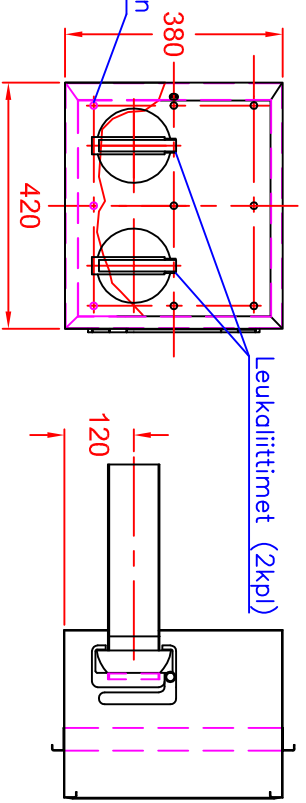


TUPLAIMUBOX loka-auton pikaliitinkotelo



Siirrettävä kauluslevy asennetaan TUPLAIMUBOX-laadikon ulkopuolelle haluttuun kohtaan ja kiinnitetään pop-niteillä asennuspaikalla.

Kiinnitys seinään M12 putkella (9kpl)



1. TUPLAIMUBOX loka-auton pikaliitinkotelon avulla tyhjenetään kiinteistön sisötilaan asennettu öljyn- ja bensiininerotin tai rasvanerotin kiinteistön ulkopuolelta. TUPLAIMUBOX pikaliitinkotelo on valmistettu Rst-teräksestä ja se sisältää pallomaiset HFe Ø88,9 leukaliitimet (2kpl) SFS 4428 sekä Zn-kannet(2kpl). Saranoitun kannen sisäpinnassa on kohteen käyttöohjekyltti.

2. SISÄTILAN ASENNETTAVAN EROTTIMEN TYHJENNYS, KÄYTTÖ- JA HUOLTO-OHJEITA

Mikäli kiinteistön erotinta ei pystytä sijoittamaan kiinteistön ulkopuolelle maahan, esim. saneerauskohteissa tai kohteissa, joissa ei ole vapaata maa-alueita, voidaan erotin asentaa sisötilaan. Kahdella imuputkella varustetuissa erottimissa imetään erotintyyppistä riippuen pohjasta joko koko erotintilavuus (rasvanerottime) tai toinen putki imee öljyn varastotilaan kertyneen öljyn (ongelma-äite) ja toinen putki imee öljyn varastotilaan erotintilavuuden (öljyn- ja bensiinierottime).

TUPLAIMUBOX pikaliitinkotelot tulee sijoittaa paikkaan, johon tyhjennysauto helposti pääsee.

Kiinteistön sisään asennettu erotin sijoitetaan omaan ilmastoituun huonetilaan, jossa se on huollettavissa miesluukun kautta. Huollon onnistumisen kannalta on järkevää sijoittaa erottimen välittömään läheisyyteen lämpimän käyttöveden leikkiliitännällinen vesipiste, jolla voidaan irrottaa ja liuottaa erottimen seinään ja pohjaan takertunutta kiintoainetta. Kuivuneen ja jähmettyneen rasvan poistoon on kiinnitettävä erityistä huolellisuutta. Puhdistustoimenpide miesluukun kautta on tehtävä vähintään kerran vuodessa.

Erottimen asennushuone tulee viemäroidä. Sisätila-asennuksen yhteydessä käytetään kaasutiivisiä kansistoja.

Huomautukset: _____

| | | |
|-----------|-----------------------|----------------|
| Wavin no: | Piirustuksen sisältö: | Piirustusloji: |
| | TUPLAIMUBOX | ASIAKASKUVA |

| | | | | | | | |
|---------------|-------|---------|----------|-----------------|--------|-------------------|-------------|
| Suunn. JU/EIK | Tark. | Hyv. HT | 7.8.2014 | Piirno 98BB01as | Siv: / | Päivöys: 7.8.2014 | Mittakaava: |
|---------------|-------|---------|----------|-----------------|--------|-------------------|-------------|

| | | | | | | | |
|---|--|--|--|--|--|--|--|
| <p>WAVIN-LABKO OY Vaisokatu 1 FIN-33720 Tampere puh. 020 1285200 fax. 020 1285280 www.wavin-labko.fi</p> | | | | | | | |
| Rakennus kohde: | | | | | | | |

Tämä kuva ja sen ratkaisut ovat Wavin-Labko Oyn omaisuutta. Pidätämme oikeudet muutoksiin ilman ennakkoihailusta. Viranomaisvaatimukset tulee selvittää ennen tuotteen hankintaa. Tuotteet tulee asentaa asennusohjeen mukaisesti.

