

TUPLAIMUBOX loka-auton pikaliitinkotelon avulla voidaan tyhjentää kiinteistön sisätilaan asennettu öljyn- ja bensiinierotin tai rasvanerotin kiinteistön ulkopuolelta. TUPLAIMUBOX pikaliitinkotelo on valmistettu Rst-teräksestä ja se sisältää pallomaiset HFe $\varnothing 88,9$ leukaliittimet (2 kpl, SFS 4428) sekä Zn-kannet (2 kpl). Saranoidun kannen sisäpinnassa on kohteen käyttöohjekyltti.

SISÄTILAAN ASENNETTAVAN EROTTIMEN TYHJENNYS, KÄYTTÖ- JA HUOLTO-OHJE:

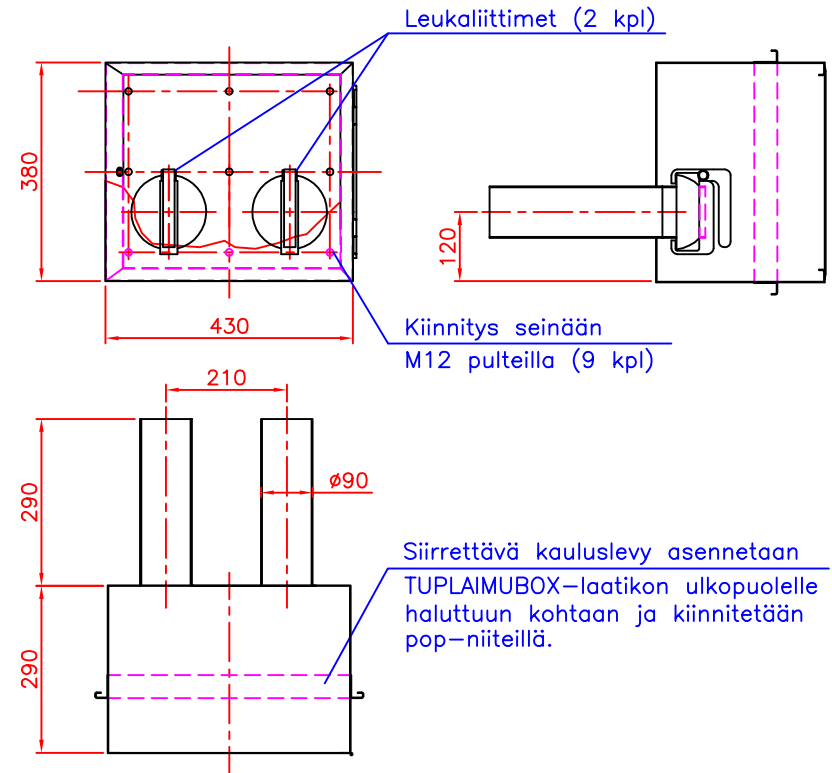
Mikäli kiinteistön erotinta ei pystytä sijoittamaan kiinteistön ulkopuolelle maahan (esim. saneerauskohteissa tai kohteissa, joissa ei ole vapaita maa-alueita), voidaan erotin asentaa sisätilaan. Kahdella imuputkella varustetuissa erottimissa imetään erotintyyppistä riippuen pohjasta joko koko erotintilavuus (rasvanerottimet) tai toinen putki imee öljyn varastotilaan kertyneen öljyn (ongelmajäte) ja toinen putki imee pohjasta koko erotintilavuuden (öljyn- ja bensiinierottimet).

TUPLAIMUBOX pikaliitinkotelot tulee sijoittaa paikkaan, johon pääsee helposti tyhjennysautolla.

Kiinteistön sisään asennettu erotin tulee sijoittaa omaan ilmastoituun huonetilaan, jossa se on huollettavissa miesluukun kautta. Huollon onnistumisen kannalta on järkevää sijoittaa erottimen välittömään läheisyyteen lämpimän käyttöveden letkuliitännällinen vesipiste, jolla voidaan irrottaa ja luottaa erottimen seinään ja pohjaan takertunutta kiintoainetta. Kuivuneen ja jähmettyneen rasvan poistoon on kiinnitettävä erityistä huolellisuutta. Puhdistustoimenpide miesluukun kautta on tehtävä vähintään kerran vuodessa. Erottimen asennushuone tulee viemäroidä. Sisätila-asennuksen yhteydessä käytetään kaasutiivistä kansistoa.

Huomautukset: _____

Tämä kuva ja sen ratkaisut ovat Wavin-Labko Oy:n omaisuutta. Pidätämme oikeudet muutoksiin ilman ennakkoilmoitusta. Viranomaisvaatimukset tulee selvittää ennen tuotteen hankintaa. Tuotteet tulee asentaa asennusohjeen mukaisesti.



Wavin no:	Piirustuksen sisältö: TUPLAIMUBOX –pikaliitinkotelo			Piirustuslaji: ASIAKASKUVA		
Suunn. TP/TL	Tark.	Hyv. HT 06.07.15	Piir.no 98BB01bs	Sivu: 1 / 1	Päiväys: 06.07.15	Mittakaava:
			WAVIN-LABKO OY Visiokatu 1 FIN-33720 Tampere puh. 020 1285200 fax. 020 1285280 www.wavin-labko.fi		Rakennus kohde:	