

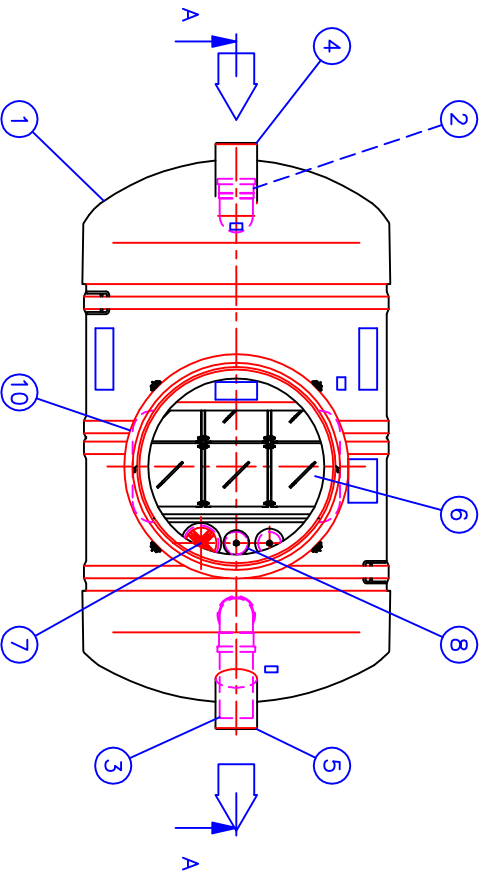
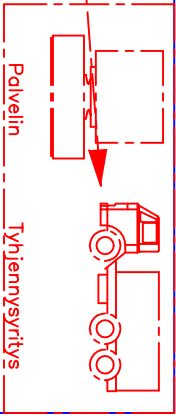
Leikk. A - A:

Leikk. B - B:

Öljnerotin, luokka I (EN858)
 Erotin suoja-/kaksosvaijalla
 Tulo-/lähtöyhde D160 (suojaputket D200)

Maksimi mitoitustilavuus: 10 l/s

h = Erottimen asennussyys maan pinnasta (mm)
 h = _____ mm



15	Tehollinen tilavuus	3100 l	
14	Öljn varastotilavuus	350 l	
13	USÄVARUSTE: Kelluva säädettävä valuraudtakansisto Ø600, Standardi EN124 (1 kpl)		
	Kansi luokka A15 (1.5 tn) (x)	<input type="checkbox"/>	LV-koodi: 3322 050
	Kansi luokka C250 (25 tn)	<input type="checkbox"/>	LV-koodi: 3322 054
	Kansi luokka D400 (40 tn)	<input type="checkbox"/>	LV-koodi: 3322 056
	Kehys	<input type="checkbox"/>	LV-koodi: 3325 010
12	EuroHUK 600 huoltokaivo (sopimuksen mukaan), materiaali PE-MD h = Asennussyys maan pinnasta tuloyhteen vesijuoksuun (Max. 2500 mm)		
	EuroHUK 600 h 9-13 (x)	<input type="checkbox"/>	h = 900...1300 mm
	EuroHUK 600 h13-17	<input type="checkbox"/>	h = 1300...1700 mm
	EuroHUK 600 h17-21	<input type="checkbox"/>	h = 1700...2100 mm
	EuroHUK 600 h21-25	<input type="checkbox"/>	h = 2100...2500 mm
11	Tuuletusyhde	PE	D110
10	Huoltokaivon asennuskaulus	LM	D1000
9	USÄVARUSTE: Tiedonsiirtöjärjestelmä (x)	<input type="checkbox"/>	
8	Öljyhäytinjärjestelmä		
7	Kuorintaputki	PVC	D160
6	Koalisattori		
5	Lähtöyhteen suojaputki	PVC	D200
4	Tuloyhteen suojaputki	PVC	D200
3	Lähtöyhde	PVC	D160
2	Tuloyhde	PVC	D160
1	Lujitemuovirakenne "Lasa Composit" D1400 L=2500 mm (kaksosvaijalla) pH 3-10/Lämbötilankesto Max. 50°C		

Wavin no: Piirustuksen sisältö:

EuroPEK Roo Safe NS10 kaksoisvaijpoerotin

Piirustusloji: ASIAKASKUVA

Suunn.	Tark.	Hyv.	Piir.no	Sw:	Päivöys:	Mittakaava:
KJ/JP/JS		JP	29CB04as	/	27.10.10	

WAVIN-LABKO OY
 Vastokatu 1
 FIN-33720 Tampere
 puh. 020 1285200
 fax. 020 1285280
 www.wavin-labko.fi

Rakennus kohde:

Tämä kuva ja sen ratkaisut ovat Wavin-Labko Oyrn omaisuutta. Pidättämme oikeudet muutoksiin ilman ennakkoilmoitusta. Viranomaisvaatimukset tulee selvittää ennen tuotteen hankintaa. Tuotteet tulee asentaa asennusohjeen mukaisesti.

