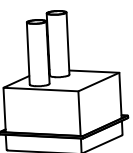
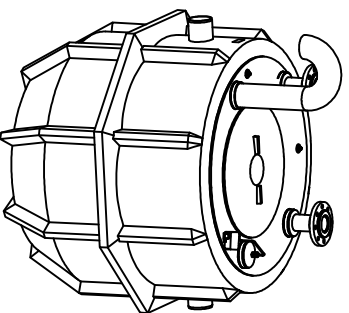
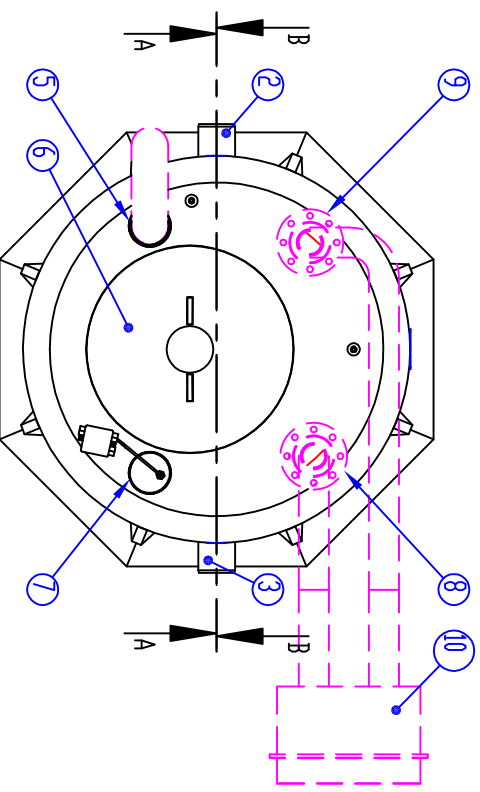
  
 09  
 EN 858-1  
 Fulfilled requirements of flow rate  
 test according to standard EN858  
 (LGA, 2009)

EuroPEK Roo NS3 SL lattia-asennus-  
 mallin öljynerotin, I-luokka (EN858)



B	Tehollinen tilavuus	600 l	
A	Öljyn varastotilavuus (korkeus 150 mm)	150 l	
11	LISÄVARUSTE: Tiedonsiirtokyksikkö (x)	<input type="checkbox"/>	(1)
10	LISÄVARUSTE: Tuplainnubox pikailtinkotelo (x)	<input type="checkbox"/>	(1)
9	LISÄVARUSTE: Pölytonesteen kuorintaputki, DN80 laip,yhde (x)	<input type="checkbox"/>	(1)
8	LISÄVARUSTE: Tyhjennysyhde, DN80 laippayhde (x)	<input type="checkbox"/>	(1)
7	Öljytilan täyttymishälyt-in		
7a	Anturi		
6	Kansi	D620/545 mm	1
5	Tuuletusyhde (tarvittaessa)	PE	D110
4	Koalisattori		
3	Lähtöyhde	PE-HD	D110
2	Tuloyhde	PE-HD	D110
1	Säiliö 1300x1150 mm, PE-MD, pH3-10 / Lämpötilankesto max. 50°c		1

Yhdistelmä säiliö

EuroPEK Roo NS3 SL öljynerotin (I-luokka, EN858)

Ruutualue #

ASTAKASKUVVA

Suuren JR/TIP M/yr 28.6.2013 P/ry:n 29AB09CS P/rokyys 28.6.2013 M/rokyys 1:23

Tämä kuva ja sen ratkaisut ovat Wavin-Labko Oy:n omaisuutta. Päättämme oikeudet muutoksiin ilman ennakkoilmoitusta. Viranomaisvaatimukset tulee selvittää ennen tuotteen hankintaa. Tuotteet tulee asentaa asennusohjeen mukaisesti.



**WAVIN**  
LABKO

WAVIN-LABKO OY  
Visiokatu 1  
FIN-33720 Tampere  
puh. 020 1285200  
fax. 020 1285280  
www.wavin-labko.fi

Rakennusohjeiden

28.6.2013

28.6.2013

1:23