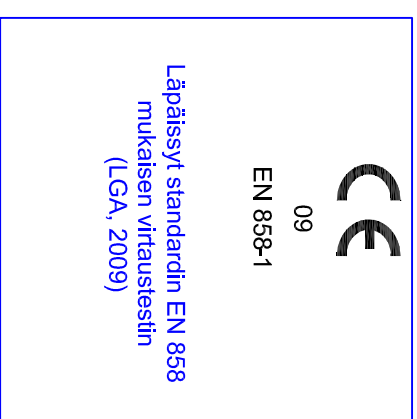


Leikk. A - A

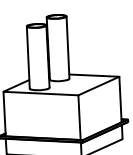
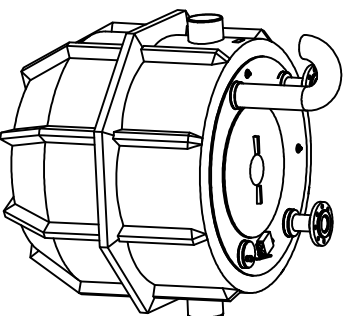
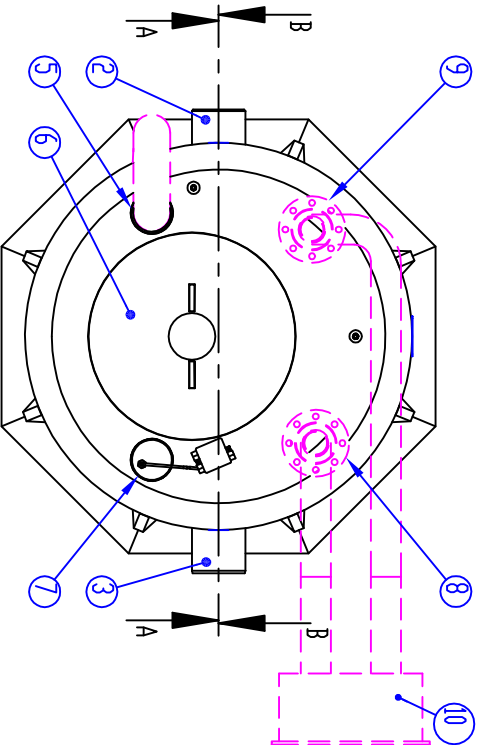
Leikk. B - B

Ympäristöystävällisyys

Päivä



EuroPEK Roo NS6 SL lattian-asennus-  
mallin öljynerotin, I-luokka (EN858)



B	Tehollinen tilavuus	600 l		
A	Öljyn varastotilavuus (korkeus 150 mm)	150 l		
11	LISÄVARUSTE: Tiedonsiirtoyksikkö (x)		<input type="checkbox"/>	(1)
10	LISÄVARUSTE: Tuplaimuho pikaliitinkotelo (x)		<input type="checkbox"/>	(1)
9	LISÄVARUSTE: Poltonesteen kuorintaputki (DN80 laippayhde) (x)		<input type="checkbox"/>	(1)
8	LISÄVARUSTE: Tyhjennysyhde (DN80 laippayhde) (x)		<input type="checkbox"/>	(1)
7	Öljytilan täyttymishälytin			1
7a	Anturi			
6	Kansi	D620/545 mm		1
5	Tuuletusyhde (tarvittaessa)	PE	D110	1
4	Koalisattori			2
3	Lähtöyhde	PE-HD	D160	1
2	Tuloyhde	PE-HD	D160	1
1	Säiliö 1300x1150 mm, PE-MD, pH3-10 / Lämpötilankesto max. 50 °C			1

Ympäristöystävällisyys

Päivä

Ympäristöystävällisyys

Päivä

Ympäristöystävällisyys

Päivä

Ympäristöystävällisyys

Päivä

Ympäristöystävällisyys

Ympäristöystävällisyys

Päivä

Ympäristöystävällisyys

Päivä

Ympäristöystävällisyys

Päivä

Ympäristöystävällisyys

Päivä

Ympäristöystävällisyys

Tämä kuva ja sen ratkaisut ovat Wavin-Labko Oy:n omaisuutta. Päättämine  
pikeneudet muutoksia ilman ennakkokilmoitusta. Viranomaisvaatimukset tulee  
selvittää ennen tuotteen hankintaa. Tuotteet tulee asentaa asennusohjeen  
mukaisesti.



**WAVIN**  
**LABKO**

WAVIN-LABKO OY  
Mieskatu 1  
FIN-33720 Tampere  
puh. 020 1285200  
fax. 020 1285280  
www.wavin-labko.fi

Ympäristöystävällisyys

Päivä

Ympäristöystävällisyys

Päivä

Ympäristöystävällisyys