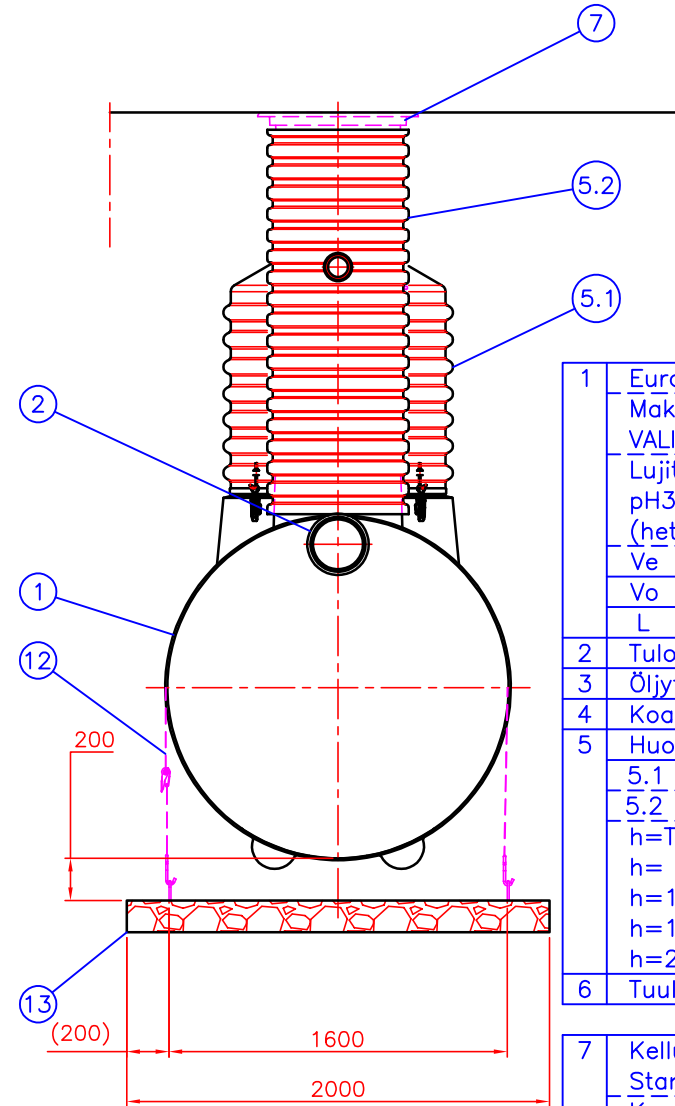
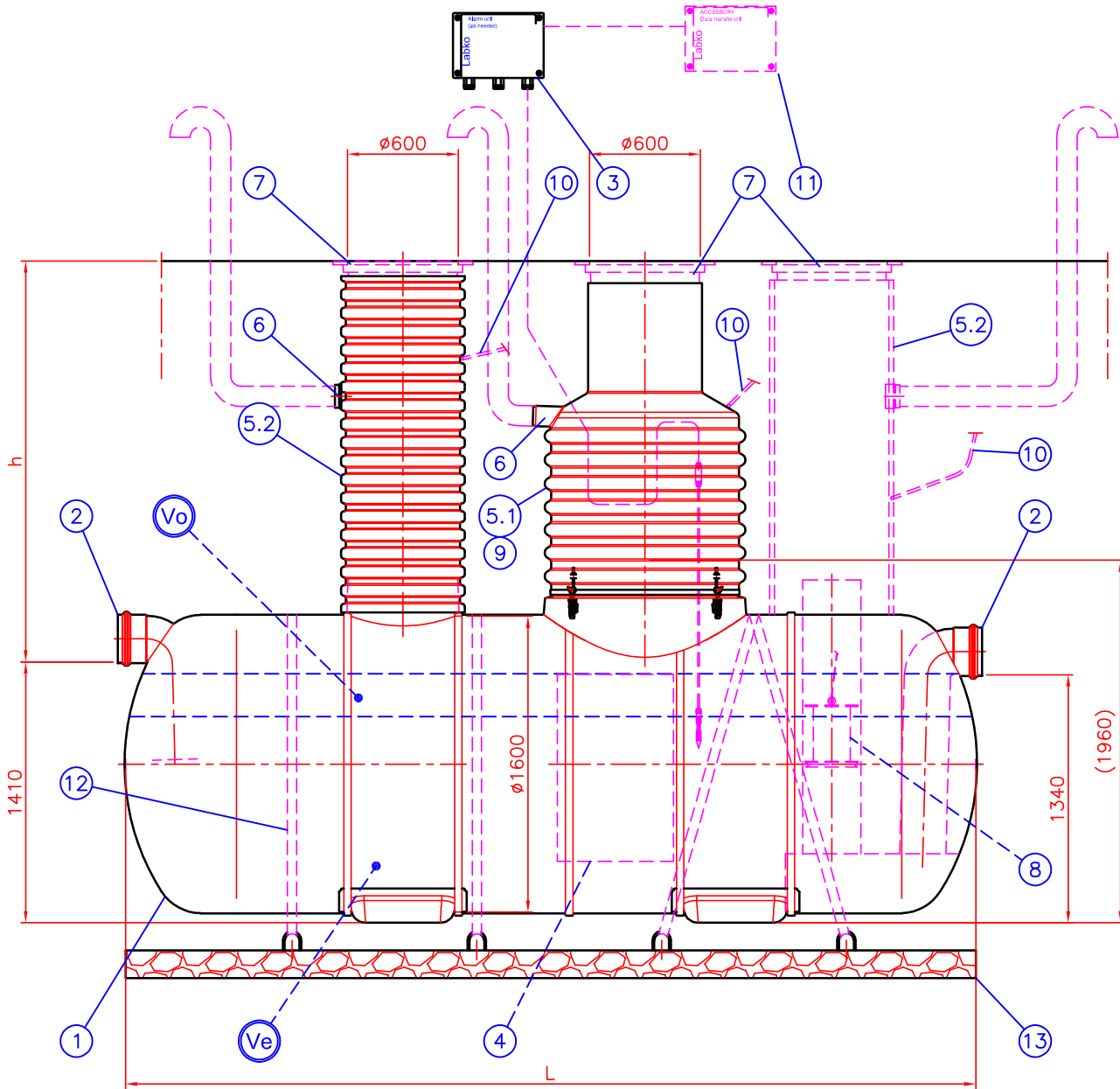


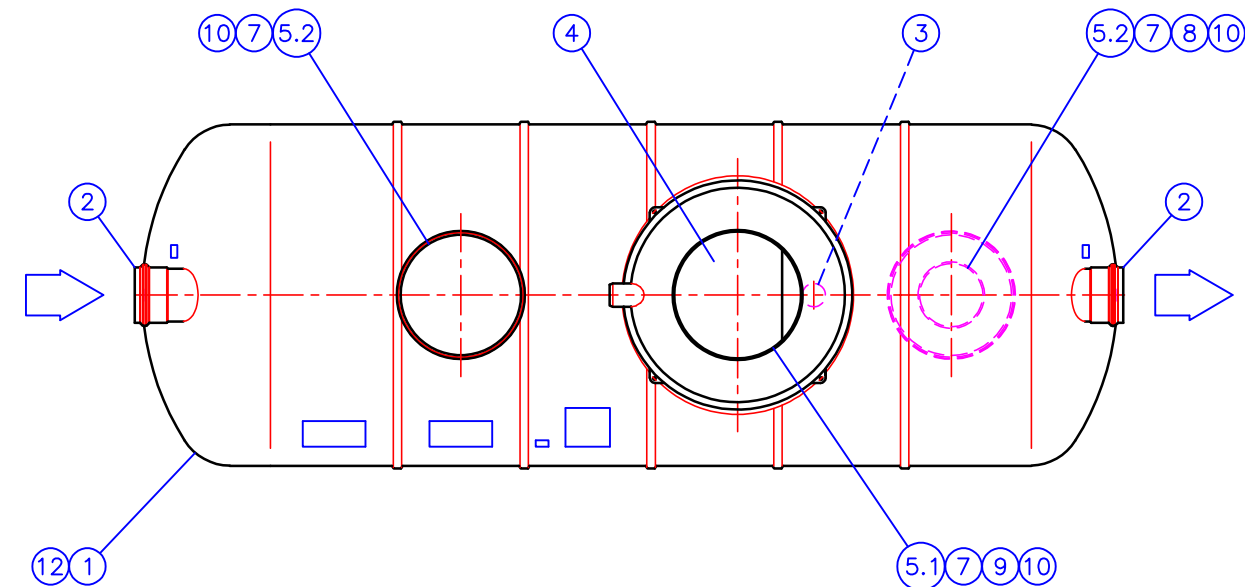
EuroPEK Roo NS30, NS40 ja NS50 I-luokan öljynerotin (EN858)

Valittu EuroPEK Roo NS _____

EuroHUK 600 ja PP-HUK 600 h ____ - ____



1	EuroPEK Roo -öljynerotin, luokka I (EN858)	NS	30	40	50
	Maksimi mitoitusvirtaama	l/s	30	40	50
	VALITTU ÖLJYNEROTIN	(x)	<input type="checkbox"/>	<input type="checkbox"/>	<input type="checkbox"/>
	Lujitemuovirunko Ø1600, pH3-10/Lämpötilankesto jatkuva 60°C (hetkellinen max. 80°C)				
	Ve Tehollinen tilavuus	dm³	7500	9900	11700
	Vo Öljyn varastotilavuus (H=150 mm)	dm³	900	1200	1400
	L Erotinrungon kokonaispituus	mm	4600	6000	7000
2	Tulo- ja lähtöyhde	PVC	D250	D315	D315
3	Öljytilan täyttymishälytín	kpl	1	1	1
4	Koalisattori	kpl	6	9	9
5	Huoltokaivot (tilauksen/asennussyvyyden mukaan)				
	5.1 EuroHUK 600, materiaali PE-MD	kpl	1	1	1
	5.2 PP-HUK 600, materiaali PP				
	h=Tuloyhteen vesijuoksun asennussyvyys maan pinnasta				
	h= 900...1300 mm (x)	<input type="checkbox"/>			
	h=1300...1700 mm	<input type="checkbox"/>			
	h=1700...2100 mm	<input type="checkbox"/>			
	h=2100...2500 mm	<input type="checkbox"/>			
6	Tuuletusyhde (1 kpl/huoltokaivo)	PE/PVC	D110	D110	D110
7	Kelluva säädettävä valurautakansisto Ø600, Standardi EN124 (tilauksen mukaan, 1 kpl/huoltokaivo)				
	Kansiluokka A15 (1.5 tn) (x)	<input type="checkbox"/>			
	Kansiluokka C250 (25 tn)	<input type="checkbox"/>			
	Kansiluokka D400 (40 tn)	<input type="checkbox"/>			



h= Erottimen tuloyhteen vesijuoksun asennussyvyys maan pinnasta (mm)

h= _____ mm (Max. 2500 mm)

Tämä kuva ja sen ratkaisut ovat Wavin Finland:n omaisuutta. Pidätämme oikeudet muutoksiin ilman ennakoilmoitusta. Viranomaisvaatimukset tulee selvittää ennen tuotteen hankintaa. Tuotteet tulee asentaa asennusohjeen mukaisesti.

LISÄVARUSTEET:				
8	ACD -automaattinen sulkijalaite (nimelliskoko tulo-/lähtöyhteen mukaan) (x)	<input type="checkbox"/>		
	Öljyn tiheys alle 0,90 g/cm³			
	PP-HUK 600 huoltokaivo (sopimuksen/asennussyvyyden mukaan), materiaali PP			
9	Al-tikkaat EuroHUK 600 -huoltokaivoon	(x)	<input type="checkbox"/>	
10	Huoltokaivon lämmityssarja (230V), lämmitysteho 150 W	(x)	<input type="checkbox"/>	
	MCMK sähköjohdon (230V) "kylmäpään" pituus 5 m.			
	Sisältää lämpöeristekannen. Ei sisällä routaeristystä			
11	Tiedonsiirtosikkö	(x)	<input type="checkbox"/>	
12	Ankkurointiliinat LC (daN 1000)	(x)	<input type="checkbox"/>	
	4 kpl (EuroPEK Roo NS30), 5 kpl (EuroPEK Roo NS40) ja 6 kpl (EuroPEK Roo NS50)			

EI MUKANA TOIMITUKSESSA	
13	Teräsbetoninen ankkurointilaatta (L-mitta x 2000, s=150 mm) Betoni K30-2, rauditus A500HW T8 #200

Piirustuksen sisältö:			Piirustuslaji:	
EuroPEK Roo NS30, NS40 ja NS50 Öljynerotin, luokka I (EN858)			ASIAKASKUVA	
Suunn.	Hyv.	Piir.no	Päiväys:	Mittakaava:
HT/JS	TaP 12.12.18	29FB05as	12.12.2018	
Rakennus kohde:			 WAVIN FINLAND VISIOKATU 1 33720 TAMPERE FINLAND puh. 020 1285200 fax. 020 1285280	