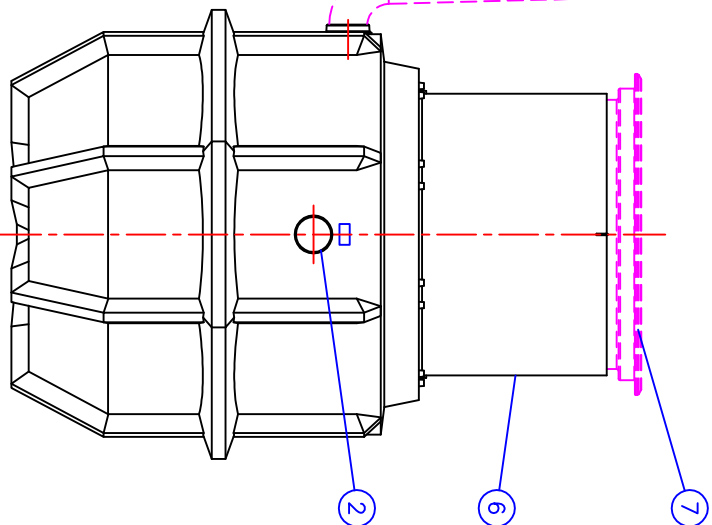
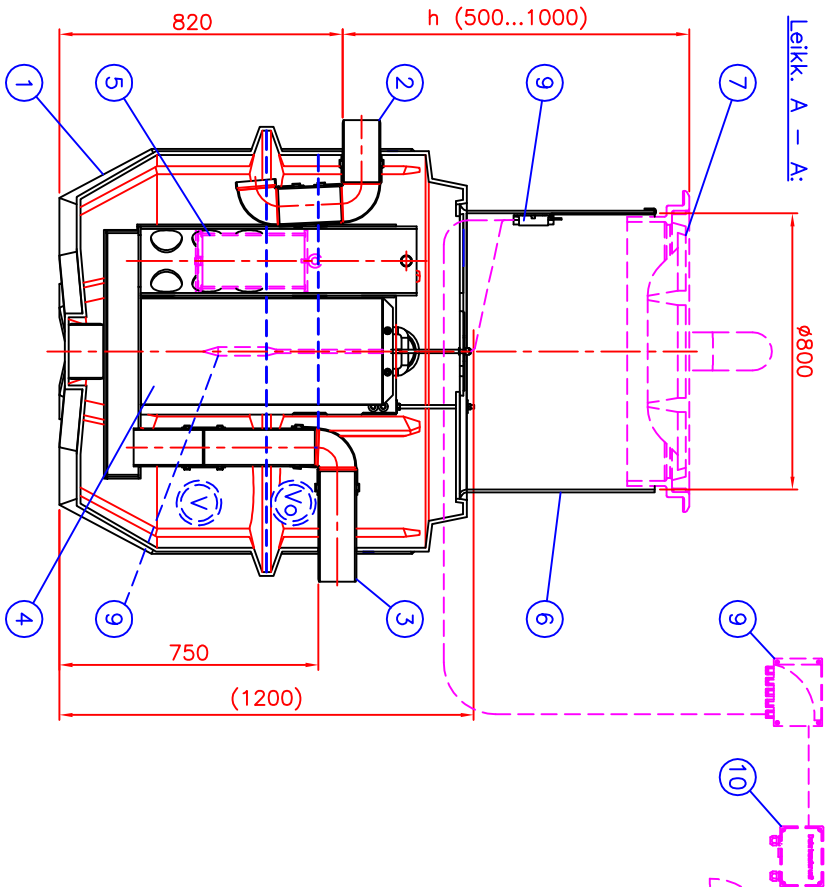


Leikk. A - A:

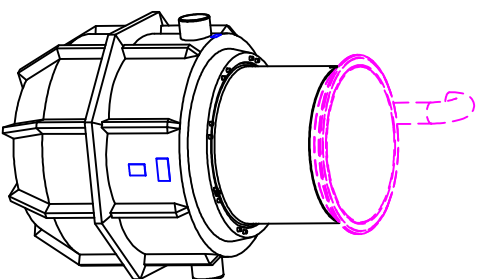
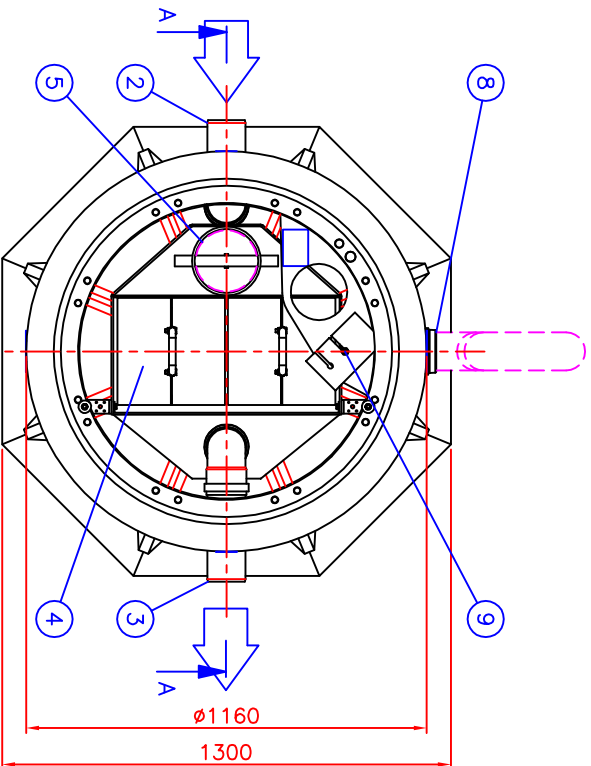


09

EN 858-1

Löppisyyt standardin EN858 mukaisen virtaustestin (LGA) Paloluokka: E VTT-testausraportti VTT-S-7683-06

h = Erottimen asennussyvyys maan pinnalta tuloyhteen vesijuoksuun (mm)  
h = \_\_\_\_\_ mm (500...1000 mm)



|    |  |                            |                                  |
|----|--|----------------------------|----------------------------------|
| V  | Tehollinen tilavuus  | 600 l                      |                                  |
| Vo | Öljyn varastotilavuus  | 150 l                      |                                  |
| 10 | LSÄVARUSTE: Tiedonsiirtokyksikkö   |                            | (x) <input type="checkbox"/> (1) |
| 9  | Öljyhälytinjärjestelmä   |                            | 1                                |
| 8  | Tuuletusyhde   | PE D110                    | 1                                |
| 7  | LSÄVARUSTE: Kelluva säädettävä valurautakansisto Ø800, Standardi EN124 -kansi Luokka D400 (40 tn) (x) <input type="checkbox"/> |                            | (1)                              |
| 6  | EuroHUK 800 S-mallin kiinteä huoltakaivo   | PE-MD D800 h=500...1000 mm | 1                                |
| 5  | LSÄVARUSTE: ACD-sulkijalaitte  | D110                       | (x) <input type="checkbox"/> (1) |
| 4  | Koodisaattori  |                            | 2                                |
| 3  | Lähtöyhde  | PE-HD D110                 | 1                                |
| 2  | Tuloyhde   | PE-HD D110                 | 1                                |
| 1  | PE-MD -säiliö D1160/1320 mm, pH 3-10/Lämpötilankesto Max. 50°C   |                            | 1                                |

Wavin no:

Piirustuksen sisältö:

Suunn. MK/TL

Tark. Hyy. JP

18.12.12

Piirno 29AB10ds

Sivu: / Päivöys: 18.12.12 Mittakaava:

WAVIN-LABKO OY  
WAVIN-LABKO OY  
Visiokatu 1  
FIN-33720 Tampere  
puh. 020 1285200  
fax. 020 1285280  
www.wavin-labko.fi

Rakennus kohde:

Tämä kuva ja sen ratkaisut ovat Wavin-Labko Oyrin omaisuutta. Pidätämme oikeudet muutoksiin ilman ennakkoihailusta. Viranomaisvaltuutukset tulee selvittää ennen tuotteen hankintaa. Tuotteet tulee asentaa asennusohjeen mukaisesti.



**WAVIN**  
**Labko**