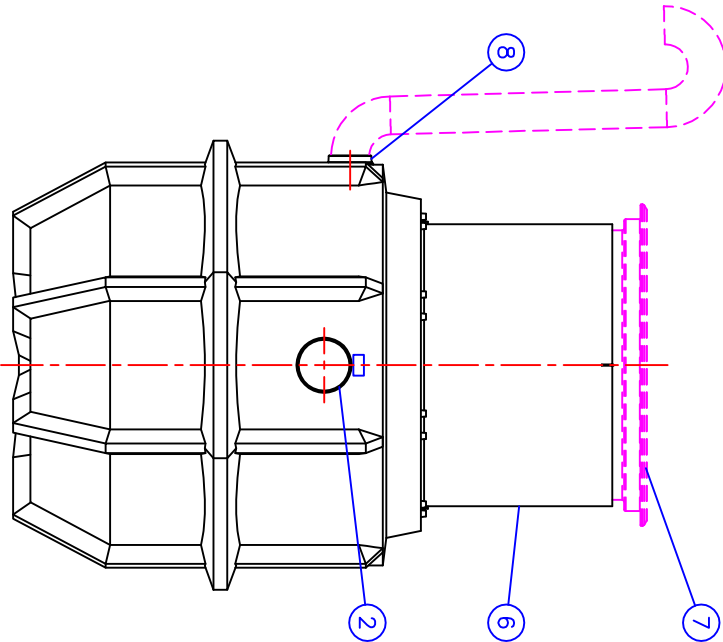
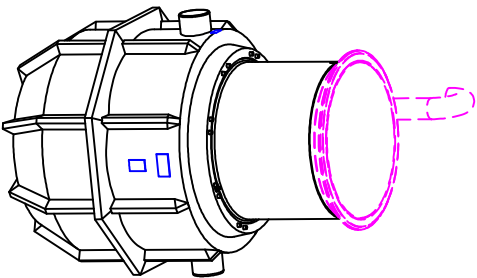
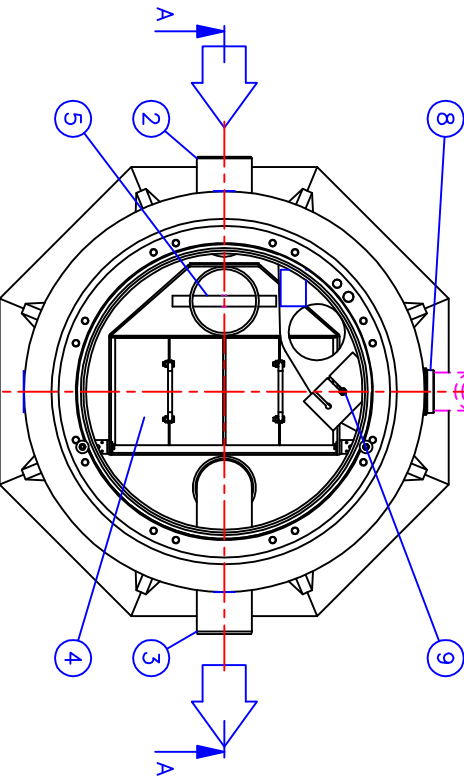
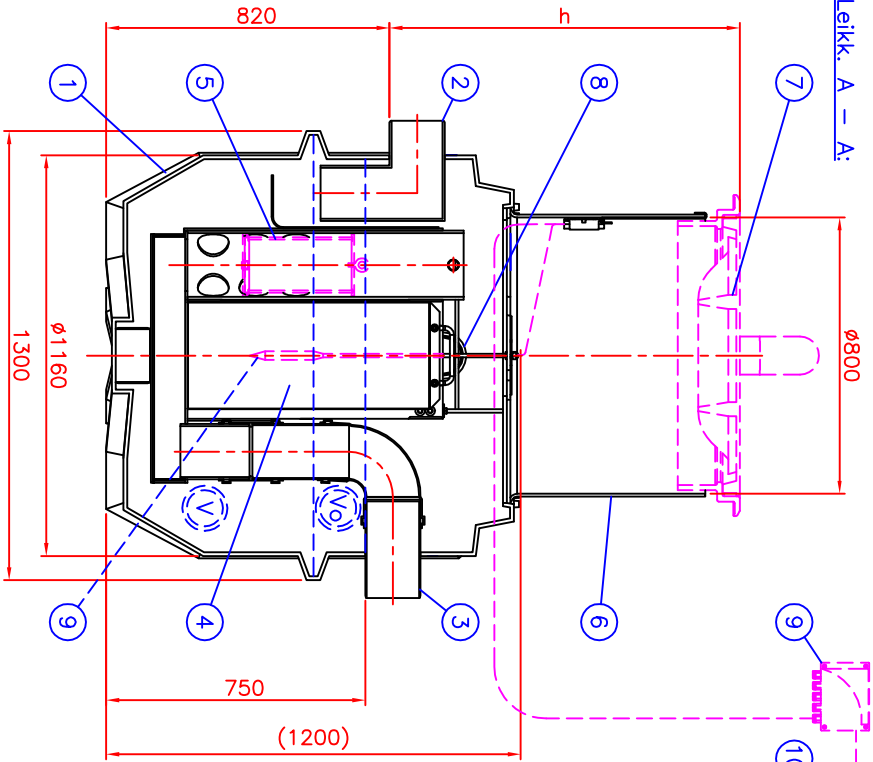


Leikk. A – A:



Läpäissyt standardin EN 858 mukaisen virtaustestin (LGA, 2009)

CE
09
EN 858-1

h = Erottimen asennussyvyys maan pinnalta tuloyhteen vesijuoksuun (mm)
h = _____ mm (500...1000 mm)

V	Tehollinen tilavuus	600 l	
Vo	Öljyn varastotilavuus	150 l	
10	LSÄVARUSTE: Tiedonsiirtokysikkö		(x) <input type="checkbox"/> (1)
9	Öljyhälytinjärjestelmä		1
8	Tuuletusyhde	PE D110	1
7	LSÄVARUSTE: Kelluva säädettävä valurautakanisteri Ø800, Standardi EN124		(1)
	Kansi Luokka D400 (40 tn) (x) <input type="checkbox"/>		
6	EuroHUK 800 S-mallin kiinteä huoltakaivo	PE-MD D800 h=500...1000 mm	1
5	LSÄVARUSTE: ACD-sulkijalaitte	D160	(x) <input type="checkbox"/> (1)
4	Kodisaattori		2
3	Lähtöyhde	PE-HD D160	1
2	Tuloyhde	PE-HD D160	1
1	PE-MD -säiliö D1160/1320 mm, pH 3-10/Lämpötilankesto Max. 50°C		1

Wavin no:

Piirustuksen sisältö:

EuroPEK Roo NS6 s-mallin öljynerotin (luokka I)

Piirustusloji:
ASIAKASKUVA

Suunn.
JR/TP

Tark.

Hyv.
JP 28.6.2013

Piir.no
29BB07ds

Sivu:
/

Päivöys:
28.6.2013

Mittakaava:

WAVIN-LABKO OY

Visiokatu 1

FIN-33720 Tampere

puh. 020 1285200

fax. 020 1285280

www.wavin-labko.fi

Rakennus kohde:



WAVIN
Labko

WAVIN-LABKO OY
Visiokatu 1
FIN-33720 Tampere
puh. 020 1285200
fax. 020 1285280
www.wavin-labko.fi

Rakennus kohde:

Tämä kuva ja sen ratkaisut ovat Wavin-Labko Oy:n omaisuutta. Pidätämme oikeudet muutoksiin ilman ennakkoihailusta. Viranomaisvaatimukset tulee selvittää ennen tuotteen hankintaa. Tuotteet tulee asentaa asennusohjeen mukaisesti.