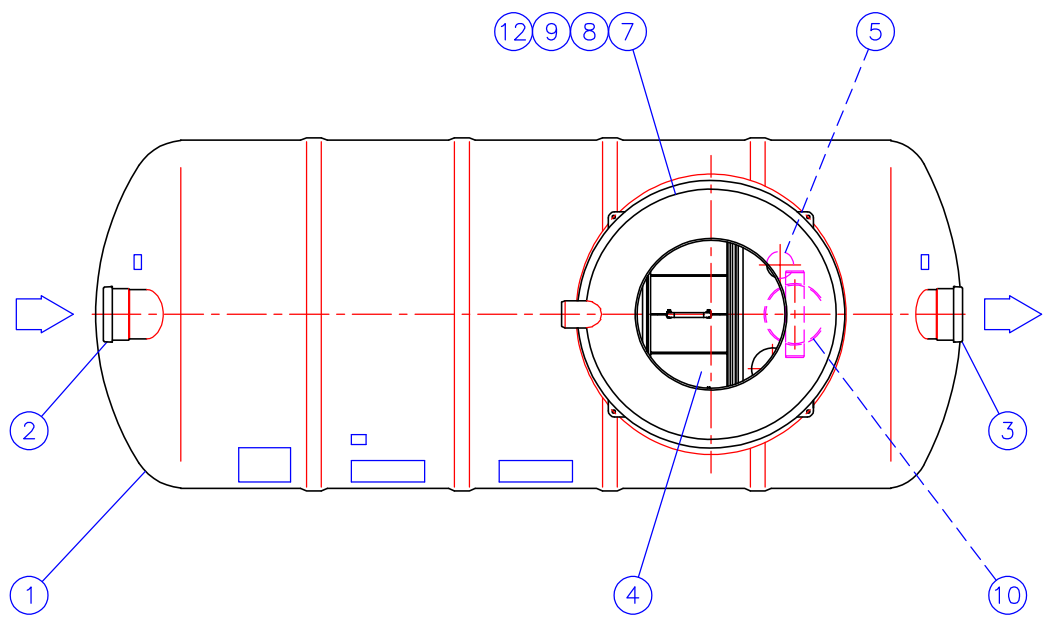


Öljynerotin, luokka I (EN858)  
Tulo- ja lähtöyhde D200. Maksimi mitoitusvirtaama: 15 l/s  
LISÄVARUSTEENA: ACD -automaattinen sulkijalaite DN200





h = Tuloyhteen vesijuoksun asennussyvyys maan pinnasta (mm)

h = \_\_\_\_\_ mm (Max. 2500 mm)

Tämä kuva ja sen ratkaisut ovat Wavin Finland:n omaisuutta. Pidätämme oikeudet muutoksiin ilman ennakkoilmoitusta. Viranomaisvaatimukset tulee selvittää ennen tuotteen hankintaa. Tuotteet tulee asentaa asennusohjeen mukaisesti.

14	EI MUKANA TOIMITUKSESSA: Ankkurointilaatta (3500x1800, s=150 mm) _____ Betoni K30-2, rauditus A500HW T8 #200		
13	LISÄVARUSTE: Venymätön ankkurointiliina (polyesteri), 3 kpl (x) <input type="checkbox"/> 1000 LC (daN)		
12	LISÄVARUSTE: Huoltokaivon lämmityssarja (230V), 1 kpl _____ (x) <input type="checkbox"/> lämmitysteho 150 W. MCMK sähköjohdon (230V) ”kylmäpään” pituus 5 m. Sisältää lämpöeristekannen. Ei sisällä routaeristystä		
11	LISÄVARUSTE: Tiedonsiirtoyksikkö		(x) <input type="checkbox"/>
10	LISÄVARUSTE: ACD -automaattinen sulkijalaite DN200 Öljyn tiheys alle 0,90 g/cm <sup>3</sup>		(x) <input type="checkbox"/>
9	LISÄVARUSTE: Tikkaat EuroHUK 600 huoltokaivossa, materiaali Al (x) _____ <input type="checkbox"/> Huom! Ei saatavissa EuroHUK 600 h9-13 huoltokaivoon		
8	LISÄVARUSTE: Kelluva säädettävä valurautakansisto Ø600, standardi EN124 Kansiluokka A15 (1.5 tn) (x) <input type="checkbox"/> Kansiluokka C250 (25 tn) <input type="checkbox"/> Kansiluokka D400 (40 tn) _____ <input type="checkbox"/> Kehys <input type="checkbox"/>		1
7	EuroHUK 600 huoltokaivo (sopimuksen mukaan), materiaali PE-MD EuroHUK 600 h 9-13 (x) <input type="checkbox"/> EuroHUK 600 h13-17 <input type="checkbox"/> EuroHUK 600 h17-21 <input type="checkbox"/> EuroHUK 600 h21-25 <input type="checkbox"/>		1
6	Tuuletusyhde	PE	D110
5	Öljytilan täyttymishälytin (tilauksen mukaan)		1
4	Koalisattori		3
3	Lähtöyhde	PVC	D200
2	Tuloyhde	PVC	D200
1	Lujitemuovirunko (LM) pH 3-10/Lämpötilankesto jatkuva 60°C (hetkellinen max. 80°C) Ve Tehollinen tilavuus Vo Öljyn varastotilavuus		Ø1400, L=3500 mm 4 450 l 520 l

Piirustuksen sisältö: <b>EuroPEK Roo NS15 Öljynerotin, luokka I (EN858)</b>			Piirustuslaji: <b>ASIAKASKUVA</b>	
Suunn.	Hyv.	Piir.no	Päiväys:	Mittakaava:
HT/JS	HT 04.02.2019	29DB01es	01.02.2019	
Rakennus kohde:			 <b>WAVIN</b> CONNECT TO BETTER	
			WAVIN FINLAND VISIOKATU 1 33720 TAMPERE FINLAND puh. 020 1285200 fax. 020 1285280	