



BENOR

BCCA

BENOR CERTIFICAAT

afgeleverd op basis van de bepalingen van het Toepassingsreglement voor BENOR-certificatie voor kunststofleidingssystemen voor drukloze ondergrondse rioleringen, TRA BB 601,

aan de onderneming

Wavin Belgium nv

Gentse Baan 62, BE - 9100 Sint-Niklaas,

voor de productie van

Mangaten en inspectieputten in PP (DN400-600) in verkeerszones en in diep ingegraven installaties met maximum toelaatbare inbouwdiepte van 3m vanaf de bodem gemeten en een maximum grondwaterstand van 2m (klasse 1): BASIC 400 of BASIC 600

vervaardigd in de productie-eenheid

Wavin Polska spolka akcyjna

Ul. Dobiezyńska 43, PL - 64-320 Buk,

in overeenstemming met de

NBN EN 13598-2: 2020 "Kunststofleidingssystemen voor drukloze ondergrondse rioleringen - Ongeplasticeerd PVC (PVC-U), polypropyleen (PP) en polyethyleen (PE) - Deel 2: Specificaties voor mangaten en inspectieputten"

Door het afleveren van het certificaat geeft BCCA aan dat, op basis van (I) het initieel onderzoek van de eigenschappen van de producten op basis van beproeving; (II) de initiële evaluatie en aanvaarding van de kwaliteitsborging in de productie; (III) de regelmatige externe controle van de toepassing van de kwaliteitsborgingsprocessen en overeengekomen controleschema's; (IV) regelmatige controleproeven in een erkend extern laboratorium, er een voldoende mate van vertrouwen bestaat in de maatregelen die de certificaathouder neemt om de overeenstemming met de voorschriften te waarborgen.

De bijlage aan dit certificaat verstrekt de gegevens aangaande het gecertificeerde product. Dit document vormt een bijlage bij het certificaat en wordt door BCCA gewaarmerkt.

Op basis van het toekennen en het behoud van dit certificaat verleent BCCA de certificaathouder het recht tot gebruik van het BENOR-merk. Het bewijs van levering van een product onder het BENOR-merk wordt verstrekt door een passende identificatie op het product of, indien niet mogelijk, op de verpakking. Het gebruik van het BENOR-merk ontslaat de certificaathouder niet van zijn verantwoordelijkheden over het geleverde product.

De geldigheid van dit certificaat kan nagegaan worden via www.bcca.be.

N° certificaat BB-601-352-13598-2 PP-1-3774-33381 | Geldig van 23-10-2021 tot 22-10-2024

Afgeleverd te Brussel, op 4 november 2021.


ir. B. De Blaere,
Voorzitter Algemeen Beheerscomité
Certificatie & Goedkeuring

Het BENOR-merk is een gedeponerd collectief merk dat eigendom is van het Bureau voor Normalisatie (NBN). BENOR-certificatie is een vrijwillig systeem dat tot stand komt bij consensus tussen stakeholders en is een antwoord op de vraag van de gebruiker naar voldoende zekerheid over aspecten die bv. betrekking hebben op kwaliteit, openbare veiligheid, gebruiksgeschiktheid, gezondheid en de belangen van de eindafnemers.

BELGIAN CONSTRUCTION CERTIFICATION ASSOCIATION VZW
STICHTERS: WTCB EN SECO

AARLENSTRAAT 53, BE - 1040 BRUSSEL
TEL. + 32 2 238 24 11
MAIL@BCCA.BE | WWW.BCCA.BE





021 PROD

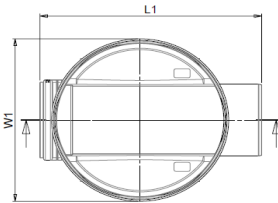
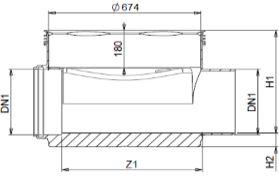
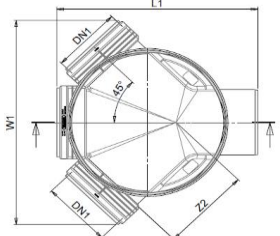
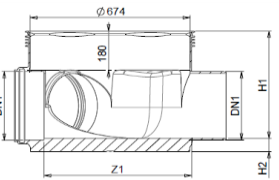
Bijlage bij het BENOR-Certificaat
BB-601-352-13598-2 PP-1-3774-33381

Mangaten en inspectieputten in PP (DN400-600) in verkeerszones en in diep ingegraven installaties met maximum toelaatbare inbouwdiepte van 3m vanaf de bodem gemeten en een maximum grondwaterstand van 2m (klasse 1): BASIC 400 of BASIC 600

Versie 1 van 4 november 2021

Klasse	Inwendige diameter	Technische specificaties
1	BASIC400/600 DN 400/600	<ul style="list-style-type: none"> - PP mangaten en inspectieputten opgebouwd uit spuitgiet elementen, geassembleerd met extrusielassen of dichtingsringen - maximum toelaatbare inbouwdiepte van 3 m en maximum grondwaterstand van 2 m, gemeten vanaf de bodem - geprofileerde bodem

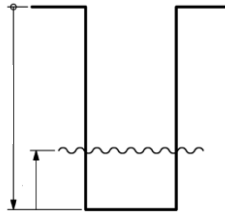
Het BENOR-merk is een gedeponerd collectief merk dat eigendom is van het Bureau voor Normalisatie (NBN). BENOR-certificatie is een vrijwillig systeem dat tot stand komt bij consensus tussen stakeholders en is een antwoord op de vraag van de gebruiker naar voldoende zekerheid over aspecten die bv. betrekking hebben op kwaliteit, openbare veiligheid, gebruiksgeschiktheid, gezondheid en de belangen van de eindafnemers.

BELGIAN CONSTRUCTION CERTIFICATION ASSOCIATION VZW
STICHTERS: WTCB EN SECO

AARLENSTRAAT 53, BE – 1040 BRUSSEL
TEL. + 32 2 238 24 11
MAIL@BCCA.BE | WWW.BCCA.BE

Markering:

- rechtstreeks aangebracht tijdens productie in de mal en/of op zelfklevers per put, zowel aan de binnen- als aan de buitenkant
- bevat: BENOR - EN 13598-2 – Wavin – U* – afmeting (DN) – PP – productiedatum – maximum installatiediepte (3 m) en grondwaterniveau (2 m)**
- * U: toepassingsgebiedscode voor ondergrondse drukloze rioleringen buiten het gebouw
- ** kan ook worden aangeduid dmv figuur:



Deze bijlage is geldig zolang het BENOR-certificaat geldig is.

Afgeleverd te Brussel, op 4 november 2021.



ir. B. De Blaere,
Voorzitter Algemeen Beheerscomité
Certificatie & Goedkeuring

Het BENOR-merk is een gedeponerd collectief merk dat eigendom is van het Bureau voor Normalisatie (NBN). BENOR-certificatie is een vrijwillig systeem dat tot stand komt bij consensus tussen stakeholders en is een antwoord op de vraag van de gebruiker naar voldoende zekerheid over aspecten die bv. betrekking hebben op kwaliteit, openbare veiligheid, gebruiksgeschiktheid, gezondheid en de belangen van de eindafnemers.

BELGIAN CONSTRUCTION CERTIFICATION ASSOCIATION VZW
STICHTERS: WTCB EN SECO

AARLENSTRAAT 53, BE – 1040 BRUSSEL
TEL. + 32 2 238 24 11
MAIL@BCCA.BE | WWW.BCCA.BE