

## Toezichtspuit IC 400 recht profiel

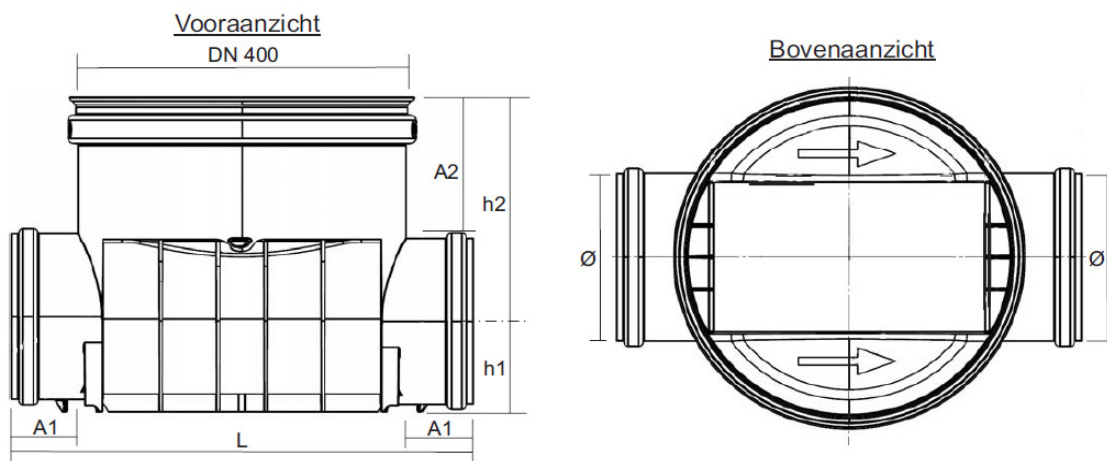
FICHE N°:	
Bedrijf:	
Project:	
Datum:	

**Materiaal:** PP (polypropyleen)

**Uitvoering:** Toezichtspuit met geprofileerde bodem

**Keur:** BENOR volgens NBN EN 13598-2

Ø mm	h1 mm	h2 mm	L mm	Steekdiepte		Gewicht kg	Artikelnummer
				A1 mm	A2 mm		
110	67	234	514	55	175	2,5	300-10-40010
160	98	260	562	90	175	3	300-10-40016
200	122	282	578	105	175	3,5	300-10-40020



**Omschrijving:** De toezichtspuit is zwart van kleur en voorzien van een geprofileerde bodem met gelijke diameter voor de in- en uitlaat.

Gemaakt voor het aansluiten van kunststofleidingen (PVC, PE, PP ...) Ø 110, 160 of 200 mm voor de in- en uitlaat en Ø 400 mm voor de ophoging met een gladde schachtbuis. Alle aansluitingen zijn uitgerust met een steekverbinding voorzien van een dichtingsring. De toezichtspuit heeft een ingebouwde helling, de stromingsrichting is onuitwisbaar, met pijlen aangeduid, op de binnenzijde van de toezichtspuit. De ribbenstructuur aan de onderkant laat een eenvoudige en stabiele plaatsing toe.

Afmetingen en gewichten onder voorbehoud van wijzigingen

## Chambre de visite IC 400 profil droit

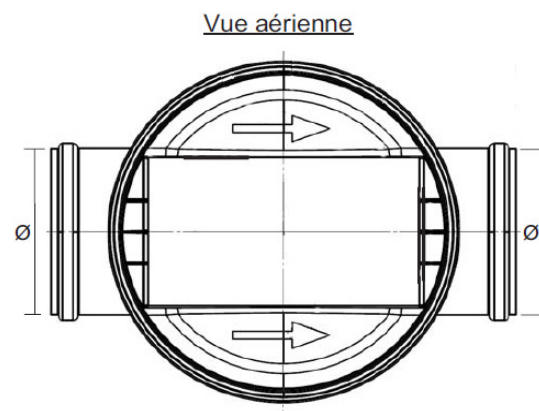
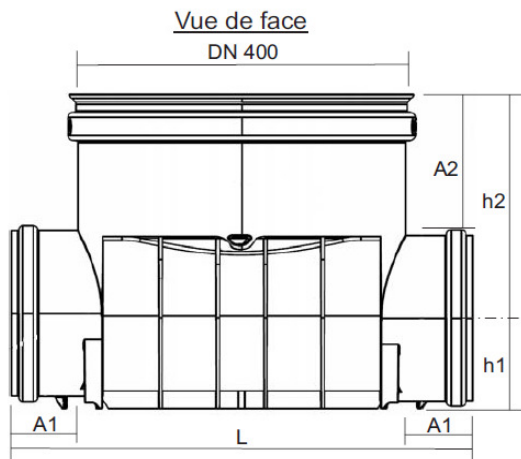
FICHE N°:	
Société:	
Projet:	
Date:	

**Matériaux:** PP (polypropylène)

**Exécution:** Chambre de visite à fond profilé

**Attestation:** BENOR suivant NBN EN 13598-2

Ø mm	h1 mm	h2 mm	L mm	Emboîture		Poids kg	N° article
				A1 mm	A2 mm		
110	67	234	514	55	175	2,5	300-10-40010
160	98	260	562	90	175	3	300-10-40016
200	122	282	578	105	175	3,5	300-10-40020



**Description:** Chambre de visite de couleur noire et équipée d'un fond profilé avec entrée et sortie de même diamètre.

Conçue pour le raccordement de tuyaux synthétiques (PVC, PE, PP ...) Ø 110, 160 ou 200 mm pour l'entrée et la sortie et de rehausse lisse Ø 400 mm pour le corps principal de la chambre. Tous les raccordements sont équipés d'emboîtement à joint élastomère. La chambre est munie d'une pente intégrée, le sens d'écoulement est indiqué de manière indélébile par des flèches, à l'intérieur de la chambre. Le dessous est pourvu d'une structure à ailettes, qui permet un placement facile et stable.

*Dimensions et poids sont donnés à titre indicatif et sous réserve de changements*