

SPILDEVAND

MULTIFLEX Ø1250

specialbrønd
til nedstigning



wavin

Specialbrønd med styrke og fleksibilitet



Multiflex 1250 brønd i PE kombinerer de fordele, vi kender fra TEGRA brønden med dimensionerne og specialdesignet fra Multiflex-programmet. Dimensionen på 1250 mm gør nedstigning muligt for inspektion og vedligeholdelse.

Multiflex 1250 består af en enkeltvægget, rotationsstøbt brøndbund, ring og kegle med udvendige ribbe.

Brøndbunden er konstrueret med en selvbærende bundplade, der sammen med sidernes konstruktion fordeler trykket og gør det muligt at installere brønden i 6 meters dybde og i en grundvandsdybde på maximum 5 meter.

Brødringene produceres i forskellige højder og kan nemt tilpasses på byggepladsen.

Der findes standarddæksler, der passer til topkeglen, hvor dækseltypen vælges afhængig af den overfladekonstruktion, hvori dækslet skal placeres.

Sortiment af specialbrønde

Specialopbygningen af Multiflex 1250 brønden giver eksempelvis mulighed for tilslutninger på under 45 grader på hovedledningen eller mulighed for variation i brøndens ind- og udløb, der tilpasses i henhold til dine projekttegninger.

Brøndprogrammet finder du i Downloadcentret på wavin.dk

Til alle formål

Ikke to Multiflex specialbrønde er ens. De bliver produceret individuelt fra projekt til de projekter, hvor standardkomponenter ikke passer ind i den enkelte løsning.

Multiflex 1250 kan designes til ethvert spildevandsprojekt, hvor der er behov for at kunne gå ned i brønden for inspektion og vedligeholdelse. Multiflex 1250 kan bygges som:

- ⊙ Gennemløbsbrønd
- ⊙ Sandfangsbrønd
- ⊙ Nedløbsbrønd
- ⊙ Servicebrønd

Ved korrekt installation kan Multiflex brønden modstå store belastninger og er samtidig korrosionsbestandig over for aggressivt husholdnings- og industrispildevand. Endvidere er brønden tæt for ind- og udsivning, hvilket forhindrer overbelastning af ledningsnettet og recipienten, forurening af grundvandet og det omgivende miljø.



Under overfladen

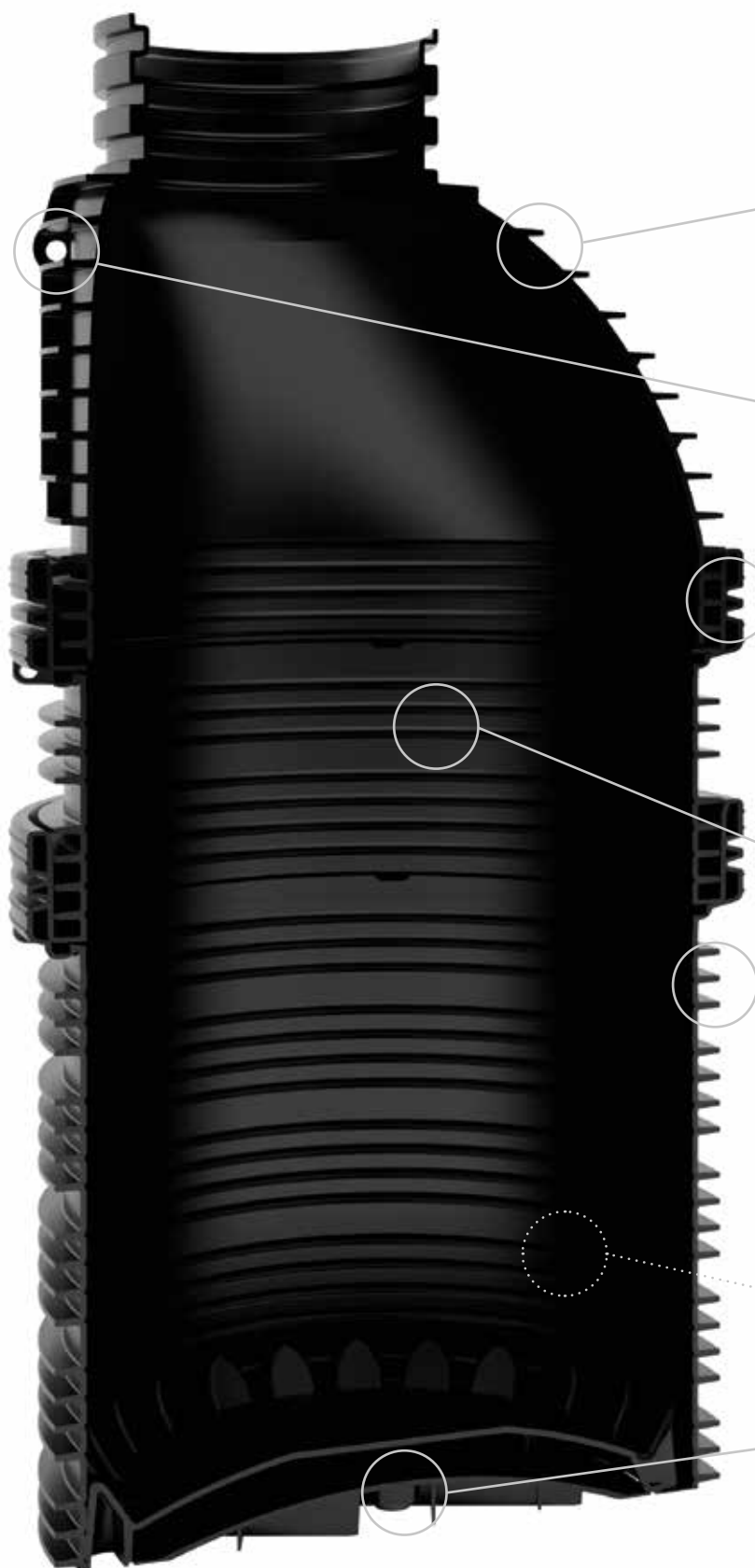
Wavins produkter er ikke synlige i hverdagen. Skjult i vægge, gulve og under veje, parkeringspladser og landbrugsarealer bringer vores produkter moderne komfort ind i hverdagen - en komfort, som vi mennesker betragter som en selvfølge, men som kun kan bibringes gennem innovative, solide og sikre systemer.

Vores systemer er ofte usynlige i hverdagen – men det er Wavin ikke. Vi vil være på forkant med vores kunders ønsker og behov – ikke kun hvad produkter og systemer angår. Et godt produkt er ikke kun et spørgsmål om at leve op til kundens

funktionelle ønsker og krav, men i ligeså høj grad også et spørgsmål om at vi giver kunden den rette rådgivning og den rigtige logistikløsning. Vores holdning er, at viden og udvikling først kommer til sin ret, når miljøet tages med i betragtning. Dette kommer til udtryk i vores systemer, som på én gang er sikre og miljøvenlige at fremstille, installere, bruge og vedligeholde.

Wavin er repræsenteret i 29 europæiske lande og har med produktion i de fleste af disse lande adgang til et omfattende produktprogram.

Multiflex 1250 opbygning



Ø1250 til nedstigning

Med en diameter på Ø1250 mm overholder Multiflex brønden kravet til dimensioner i forbindelse med nedstigning. Stige til nedstigning fastmonteres ikke.

Kegle

Keglen i Multiflex programmet leveres i tre forskellige dimensioner i opføringsrør. Keglen er assymetrisk og modstandsdygtig overfor belastninger fra jordtryk og trafiklast.

“Bæreojne”

Alle komponenterne er designet med bæreojne, der med en strop gør det nemt at håndtere, flytte og placere dem i forbindelse med installationen.

“Sculpted socket”

Muffens unikke design med en 'sculpted' socket' centrerer automatisk ringen/keglen i muffen og letter dermed samlingen. Desuden reduceres samlekræften væsentligt, da komprimeringen af gummiringen sker trinvist.

Brøndring

Brøndringen leveres i forskellige højder og kan nemt tilpasses yderligere på byggepladsen.

Udvendig ribbe

De udvendige ribbe sikrer, at brønden optager og følger belastningerne i installationsfasen, i de efterfølgende omlejringer og sætninger i jorden samt i driftsfasen i form af jordtryk og trafikbelastninger.

Banketfald

Multiflex 1250 kan bygges med banketfald i henhold til projektet.

Selvbærende bund

Med en selvbærende bund, er Multiflex, designet til en installationsdybde på 6 meter med et grandvandstryk på 5 meter.

45 timers tilbud på specialbrønde



45 timer

Det kan være omkostningsfuldt at sætte et projekt på hold, fordi gamle rør og brønde ikke ser ud som forventet, når først jorden er fjernet i rørgraven.

Vi oplever ofte kunder, der ringer og gerne vil have leveret en ny brønd hurtigt, så kostbar tid kan spares på byggepladsen.

Med vores 45-timers tilbud giver vi vores kunder muligheden for at komme hurtigt videre, hvis undergrundens overraskelser melder sig.

45-timers tilbuddet gælder specialbyggede TEGRA 1000 og Multiflex 1250 brønde og leveres som gennemløbs-, sandfangs eller servicebrønde.

Vi garanterer en leveringstid på 45 timer fra vi modtager en underskrevet tegning på brønden fra dig til den står klar til afhentning på Wavinvej 1 i Hammel. Vi sender også gerne brønden til en leveringsadresse, som du aftaler nærmere med vores salgsafdeling. Så sørger vi for, at brønden når frem til dig.

45-timers tilbuddet er ekskl. brøndprisen og leveringsomkostninger. Ring til vores salgsafdeling og hør nærmere om pris og

leveringsmuligheder. Tilbuddet er målrettet de kunder, der har brug for en ny brønd hurtigt for at komme videre. Derfor gælder 45-timers tilbuddet 1 brønd pr. kunde pr. dag.

Teknisk Support

Er du i tvivl om noget, så sidder vores salgsafdeling og tekniske support klar til at hjælpe dig. Ring på 86 96 20 00 for at tale med vores specialister, så finder vi en løsning sammen.

Multiflex 1250 brøndprogram

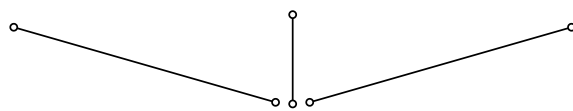
600 mm



640 mm



800 mm



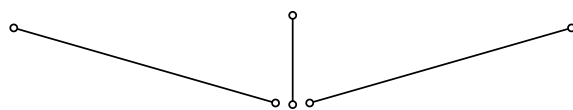
0,25 m



0,50 m



1,0 m



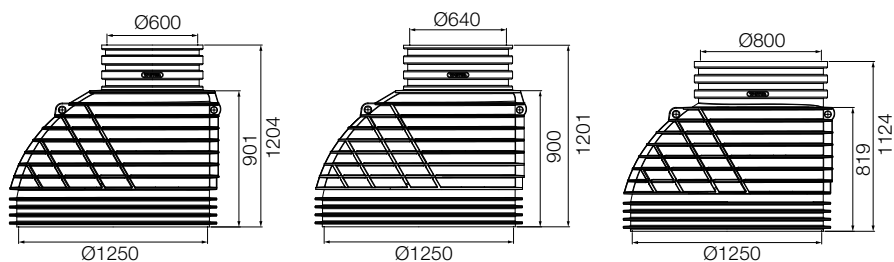
0,50 m



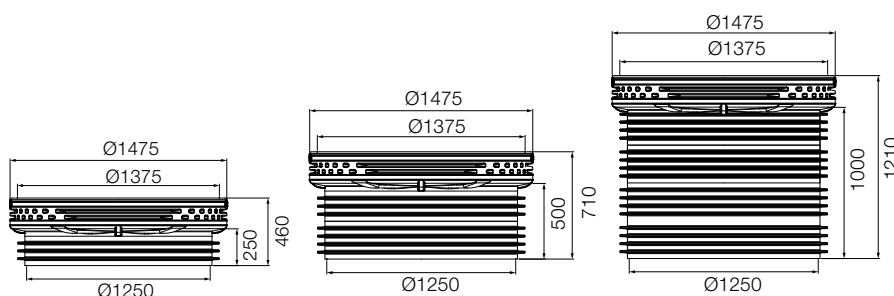
1,0 m



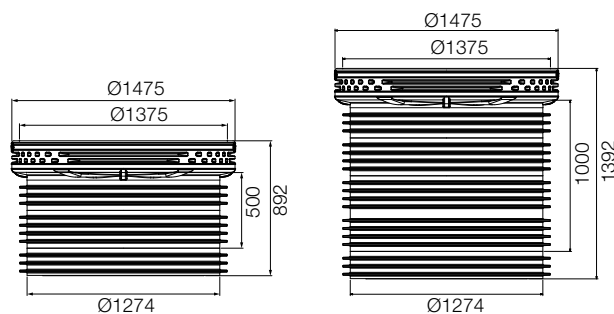
Produkt	Wavin nummer
Brøndkegle Ø600	3076275
Brøndkegle Ø640	30762276
Brøndkegle Ø800	3076277



Produkt	Wavin nummer
Brøndring H 0,25	3076278
Brøndring H 0,5	3076279
Brøndring H 1,0	3076280



Produkt	Wavin nummer
Brøndbund H 0,5	3076283
Brøndbund H 1,0	3076284



Installationsforhold

Max. dybde (H)	6 m		
Max. grundvandsdybde H (GVS)	5 m		
Omkringfyldningsmateriale	Friktionsmateriale		
Komprimering	98-100% Standard Proctor SP		
Dækseltype	Standard flydende og faste dækseltyper kan anvendes til Wavins specialbrønde. Valg af dækseltyper er afhængig af trafikforhold/belastninger og belægningstyper.		

Installationen skal ske i henhold til DS430 og DS475.

Brønde i andre dimensioner

Vores TEGRA standardprogram tilbyder desuden brønde i dimensionerne 425, 600 og 1000 mm i Type 1-5.

TEGRA standardbrøndene har fleksible tilslutningsmuffer, der giver mulighed for afvinkling på op til 7,5° fra centerlinie både horisontalt og vertikalt.

Teknisk Support

Hvis dit projekt kræver andre kombinationer af dimensioner, tilslutninger, og/eller beregninger, så kontakt Wavin Teknisk Support på tlf. 8696 2000.

Discover our broad portfolio at wavin.com

Hot & Cold Water

Foul Water

Gas & Water Mains

Indoor Climate

Storm Water

Geotextiles

Soil & Waste



Wavin is part of Orbia, a community of companies working together to tackle some of the world's most complex challenges. We are bound by a common purpose: To Advance Life Around the World.



Wavin | Wavinvej 1 | DK-8450 Hammel | Telefon +45 8696 2000 | Internet www.wavin.dk
E-mail wavin.dk@wavin.com | www.wavin.com

Wavin arbejder kontinuerligt med produktudvikling og forbeholder sig derfor retten til, uden forudgående varsel, at ændre eller rette (tekniske) specifikationer på produkterne. Alle informationer i denne publikation er afgivet i god tro og menes korrekte for tidspunktet for publikationens udgivelse. Wavin påtager sig ikke ansvar for fejl, mangler eller fejlforklaringer baseret herpå. Installationer og montage skal altid følge den gældende montagevejledning. Vederlagsfri bistand/vederlagsfrie serviceydelser såsom teknisk vejledning, måltagning, beregning af kvantitet og ud fra tegningsmateriale m.v. er udelukkende en service, hvis rigtighed, anvendelighed mv. Nordisk Wavin A/S ikke påtager sig noget ansvar for. © 2019 Wavin