

X-stream Steekmof

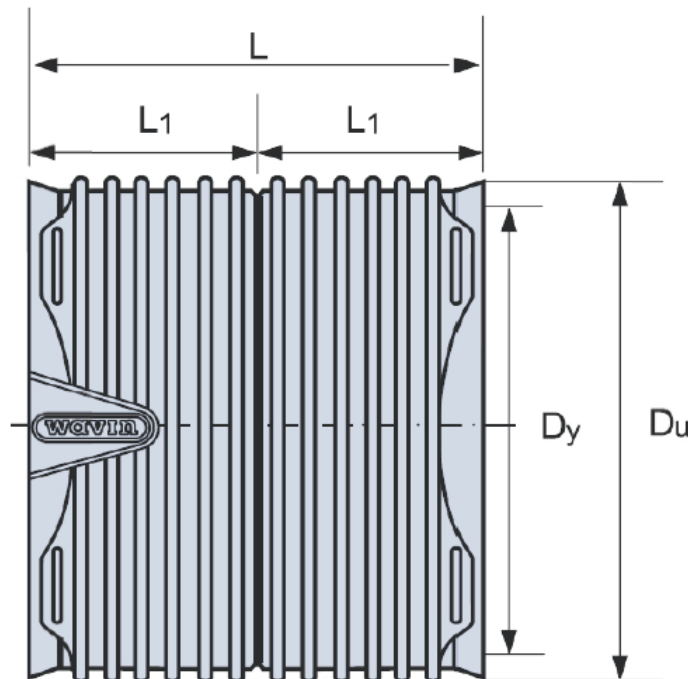
FICHE N°:	
Bedrijf:	
Project:	
Datum:	

Materiaal: PP (polypropyleen)

Uitvoering: Volwandig hulpstuk, zwart van kleur, inwendig glad en uitwendig geprofileerd

Klasse: SN 8 volgens EN 13476 met BENOR keur

DN mm	Dy mm	Du mm	L mm	L1 mm	Artikelnummer
200	225	252	255	126	244-50-20000
250	282	312	294	145	244-50-25000
300	338	371	329	163	244-50-30000
400	450	492	406	200	244-50-40000
500	573	654	500	247	244-50-50000
600	685	751	596	295	244-50-60000
800	895	985	728	347	244-50-80000



Omschrijving: Dubbele mof met aanslagnok in het midden.

Beide mofeinden dienen voorzien van een X-Stream rubbermanchet (afzonderlijk te bestellen 2 stuks per steekmof) om te plaatsen op de X-Stream buis.

Manchon X-Stream

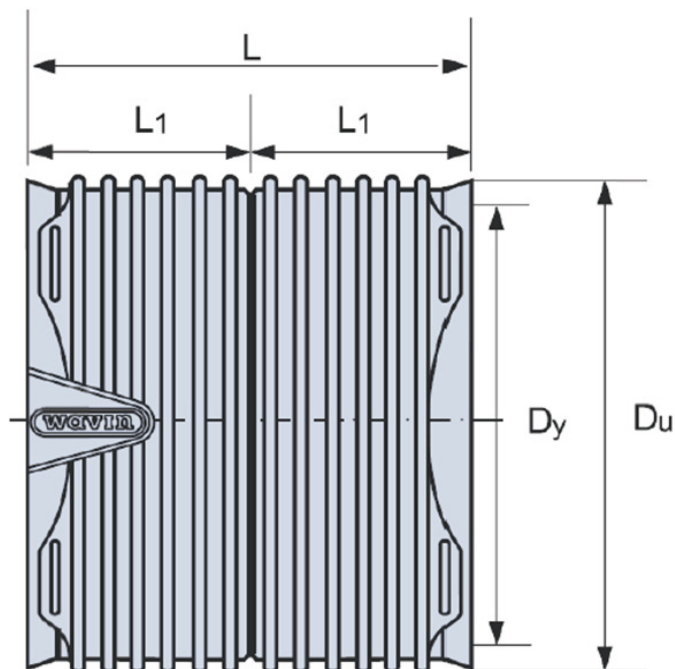
FICHE N°:	
Société:	
Projet:	
Date:	

Matériaux: PP (polypropylène)

Exécution: Accessoire à paroi pleine de couleur noire, profilé à l'extérieur et lisse à l'intérieur

Classe: SN 8 suivant EN 13476 avec attestation BENOR

DN mm	Dy mm	Du mm	L mm	L1 mm	N° Article
200	225	252	255	126	244-50-20000
250	282	312	294	145	244-50-25000
300	338	371	329	163	244-50-30000
400	450	492	406	200	244-50-40000
500	573	654	500	247	244-50-50000
600	685	751	596	295	244-50-60000
800	895	985	728	347	244-50-80000



Description: Manchon double des trois côtés.

Chaque manchon doit être pourvu d'un joint X-Stream (à commander séparément, 2 pièces par manchon) pour le placement sur le tuyau X-Stream.

Dimensions et poids sont donnés à titre indicatif et sous réserve de changements