

X-Stream verloop

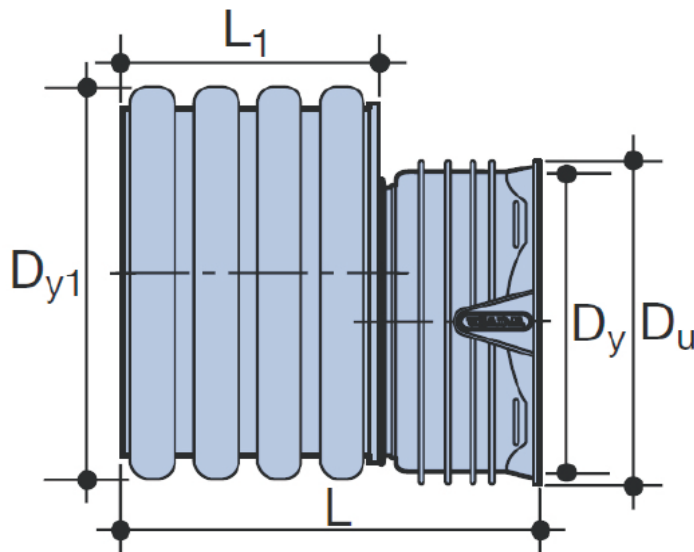
FICHE N°:	
Bedrijf:	
Project:	
Datum:	

Materiaal: PP (polypropyleen)

Uitvoering: Hulpstuk van zwarte kleur, inwendig glad en uitwendig geprofileerd

Klasse: SN 8 volgens EN 13476 met BENOR keur

DN mm	Dy1 mm	Dy mm	Du mm	L mm	L1 mm	Artikelnummer
250 / 200	282	225	252	258	132	244-69-25020
300 / 200	338	225	252	259	143	244-69-30020
300 / 250	338	282	312	289	143	244-69-30025
400 / 200	450	225	252	433	291	244-69-40020
400 / 300	450	338	371	475	291	244-69-40030
500 / 200	573	225	252	461	335	244-69-50020
500 / 300	573	338	371	498	335	244-69-50030
500 / 400	573	450	492	535	335	244-69-50040
600 / 300	685	338	371	579	416	244-69-60030
600 / 400	685	450	492	625	416	244-69-60040
600 / 500	685	573	654	663	416	244-69-60050
800 / 600	895	685	751	818	523	244-69-80060



Omschrijving: De verlopen zijde is voorzien van een mof, de andere zijde dient aangesloten door middel van een X-Stream steek- of overschuifmof. Elke zijde dient voorzien van een X-Stream rubbermanchet (afzonderlijk te bestellen).

Afmetingen en gewichten onder voorbehoud van wijzigingen

Réduction X-Stream

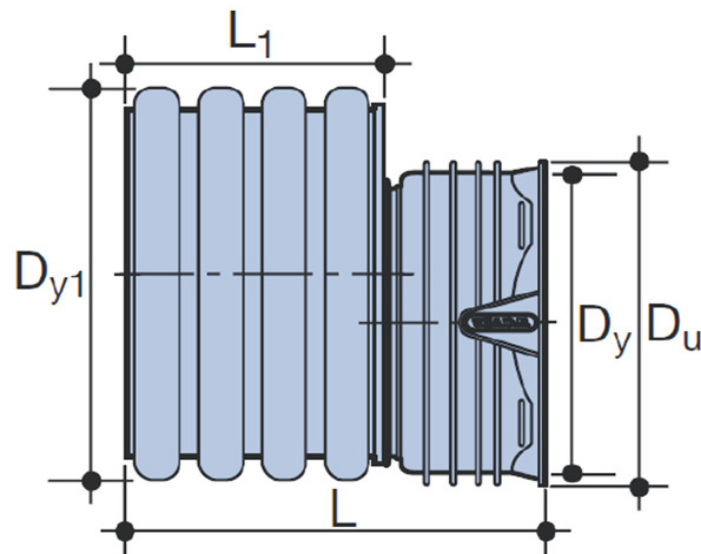
FICHE N°:	
Société:	
Projet:	
Date:	

Matériaux: PP (polypropylène)

Exécution: Accessoire à paroi pleine de couleur noire, profilé à l'extérieur et lisse à l'intérieur

Classe: SN 8 suivant EN 13476 avec attestation BENOR

DN mm	Dy1 mm	Dy mm	Du mm	L mm	L1 mm	N° article
250 / 200	282	225	252	258	132	244-69-25020
300 / 200	338	225	252	259	143	244-69-30020
300 / 250	338	282	312	289	143	244-69-30025
400 / 200	450	225	252	433	291	244-69-40020
400 / 300	450	338	371	475	291	244-69-40030
500 / 200	573	225	252	461	335	244-69-50020
500 / 300	573	338	371	498	335	244-69-50030
500 / 400	573	450	492	535	335	244-69-50040
600 / 300	685	338	371	579	416	244-69-60030
600 / 400	685	450	492	625	416	244-69-60040
600 / 500	685	573	654	663	416	244-69-60050
800 / 600	895	685	751	818	523	244-69-80060



Description: Le côté réduit est pourvu de manchon, l'autre côté est à placer avec un manchon X-Stream. A placer au moyen de joints X-Stream (à commander séparément 1 joint par emboîtement).

Dimensions et poids sont donnés à titre indicatif et sous réserve de changements