

X-Stream overgangverloop T-45° naar PVC

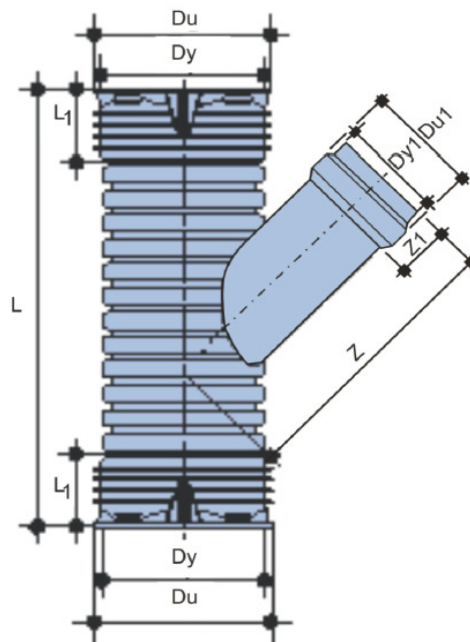
FICHE N°:	
Bedrijf:	
Project:	
Datum:	

Materiaal: PP (polypropyleen)

Uitvoering: Volwandig hulpstuk, zwart van kleur, inwendig glad en uitwendig geprofileerd.
De vertakking is voorzien van een steekmof voor het aansluiten van een PVC buis.

Klasse: SN 8 volgens EN 13476 met BENOR keur

DN mm	Dy mm	Du mm	L mm	L1 mm	Z mm	Dy1 mm	Du1 mm	Z1 mm	Artikelnummer
200 / 160	226	252	654	126	361	162	183	101	244-33-20164
250 / 160	383	312	769	145	520	162	183	101	244-33-25164
300 / 160	339	371	915	163	611	162	183	101	244-33-30164
400 / 160	451	492	1613	200	1066	162	183	101	244-33-40164
500 / 160	575	654	1816	247	1231	162	183	101	244-33-50164
600 / 160	687	751	2341	295	1629	162	183	101	244-33-60164



Omschrijving: 3-zijdig gemoft T-stuk, waarvan de vertakking voorzien is van een steekmof met dichtingsring. Aan te sluiten op X-Stream buis door middel van een rubbermanchet (afzonderlijk te bestellen 1 stuk per mof).

Afmetingen en gewichten onder voorbehoud van wijzigingen

X-Stream T-45° vers PVC

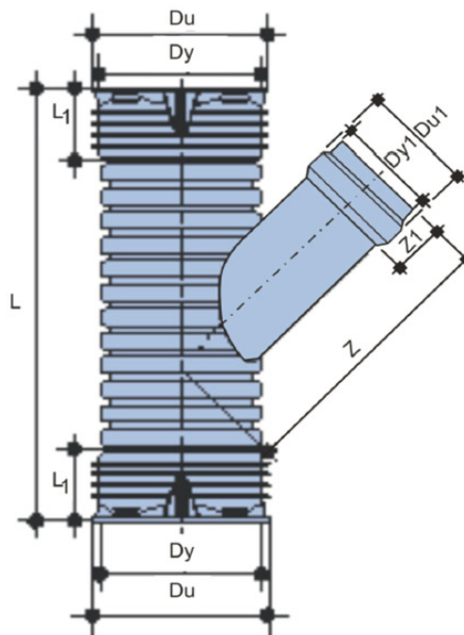
FICHE N°:	
Société:	
Projet:	
Date:	

Matériaux: PP (polypropylène)

Exécution: Accessoire à paroi pleine de couleur noire, profilé à l'extérieur et lisse à l'intérieur. Le branchement est pourvu d'un manchon à emboîtement pour tuyau PVC.

Classe: SN 8 suivant EN 13476 avec attestation BENOR

DN mm	Dy mm	Du mm	L mm	L1 mm	Z mm	Dy1 mm	Du1 mm	Z1 mm	N° article
200 / 160	226	252	654	126	361	162	183	101	244-33-20164
250 / 160	383	312	769	145	520	162	183	101	244-33-25164
300 / 160	339	371	915	163	611	162	183	101	244-33-30164
400 / 160	451	492	1613	200	1066	162	183	101	244-33-40164
500 / 160	575	654	1816	247	1231	162	183	101	244-33-50164
600 / 160	687	751	2341	295	1629	162	183	101	244-33-60164



Description: T manchonné des trois côtés, dont le branchement est muni d'un manchon à emboîtement avec joint. A placer sur le tuyau X-Stream au moyen d'un joint X-Stream (à commander séparément 1 pièce par emboîtement).

Dimensions et poids sont donnés à titre indicatif et sous réserve de changements