



## T stuk X-Stream naar Tegra

### Materiaal:

PP (polypropyleen)

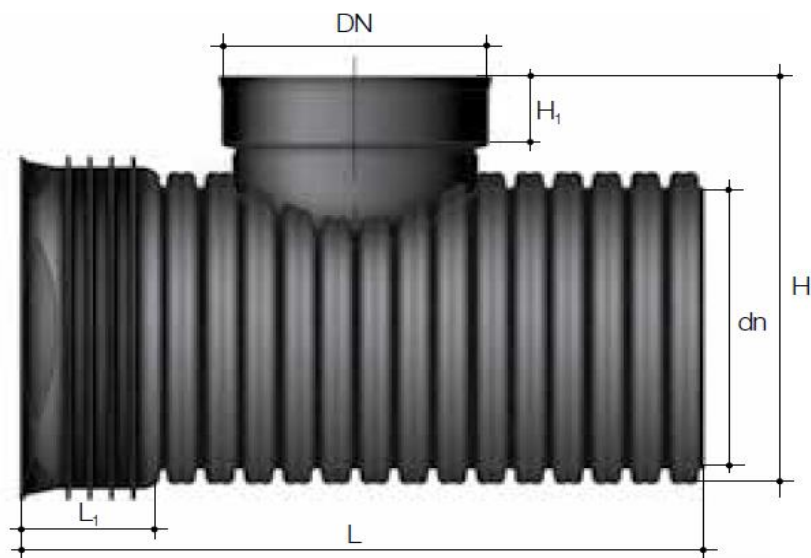
### Uitvoering:

Volwandig hulpstuk, zwart van kleur, inwendig glad en uitwendig geprofileerd

### Klasse

SN 8 volgens EN 13476 met BENOR keur

FICHE N°:	
Bedrijf:	
Project:	
Datum:	



dn mm	DN mm	L mm	L mm	L1 mm	H1 mm	Artikelnummer
800	600	1765	1119	346	200	2443480609
600	425	1358	905	294	200	2443460409

### Omschrijving

DN : Te plaatsen met Tegra rubbermanchet  
(1 stuk afzonderlijk te bestellen) en een Tegra ophoogbuis.

dn : Te plaatsen met X-Stream rubbermanchet  
(1 stuk afzonderlijk te bestellen) op X-Stream buis



*Afmetingen en gewichten onder voorbehoud van wijzigingen*



## Branchement X-Stream vers Tegra

### Matériaux

PP (polypropylène)

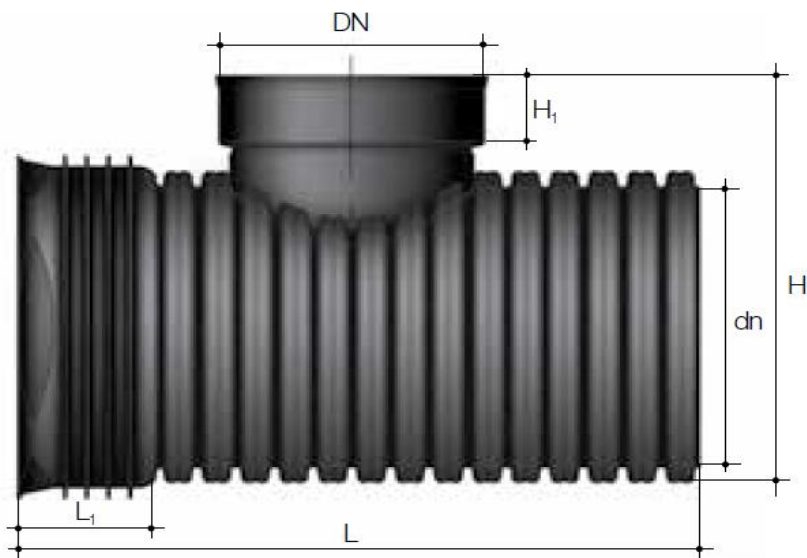
### Exécution

Accessoire à paroi pleine de couleur noire, profilé à l'extérieur et lisse à l'intérieur

### Classe

SN 8 suivant EN 13476 avec attestation BENOR

FICHE N°:	
Société	
Projet:	
Date:	



dn mm	DN mm	L mm	L mm	L1 mm	H1 mm	Artikelnummer
800	600	1765	1119	346	200	2443480609
600	425	1358	905	294	200	2443460409

### Description

DN : à placer avec un joint Tegra (1 pièce à commander séparément )  
et une réhausse Tegra du diamètre choisi

dn : à placer avec un joint X-Stream  
(1pièce à commander séparément ) sur un tuyau x-Stream.



*Dimensions et poids sont donnés à titre indicatif et sous réserve de changements*