

X-Stream overgangstuk

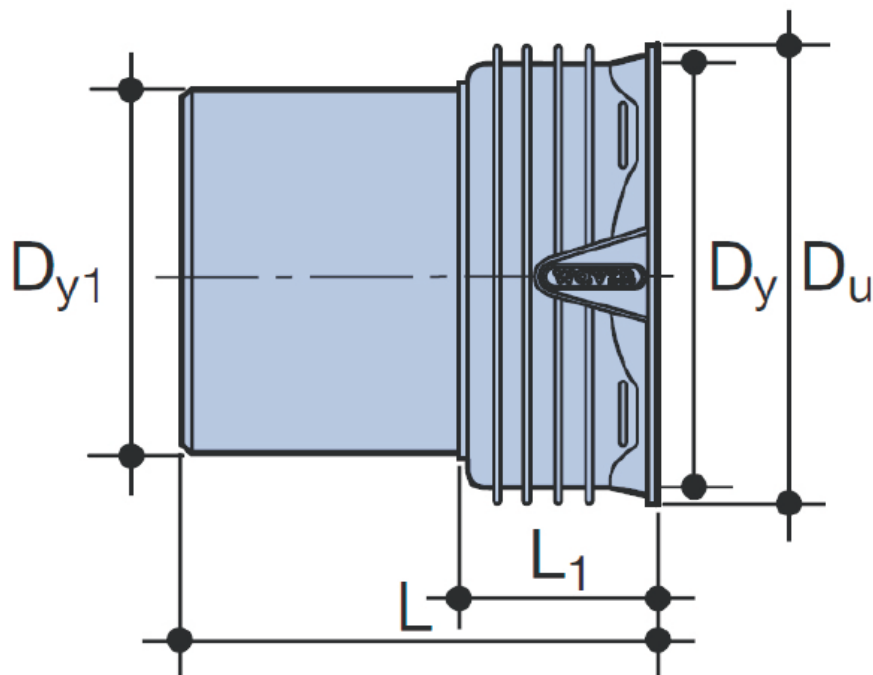
FICHE N°:	
Bedrijf:	
Project:	
Datum:	

Materiaal: PP (polypropyleen)

Uitvoering: Volwandig hulpstuk, inwendig glad en uitwendig gedeeltelijk geprofileerd

Klasse: SN 8 volgens EN 13476 met BENOR keur

DN mm	Dy mm	Du mm	L mm	L1 mm	Dy1 mm	Artikelnummer
200	225	252	274	126	200	244-62-20200
250	282	312	302	145	250	244-62-25250
300	338	371	338	168	315	244-62-30310
400	450	492	503	223	400	244-62-40400
500	573	654	432	247	500	244-62-50500
600	685	751	500	295	630	244-62-60600



Omschrijving: Ene zijde gemoft voor het aansluiten op X-Stream buis, andere zijde met glad spie-eind voor de overgang naar een kunststofleiding via een insteekmof met rubberdichting. Te plaatsen met X-Stream rubbermanchet (afzonderlijk te bestellen) op X-Stream buis.

Afmetingen en gewichten onder voorbehoud van wijzigingen

Passage au bout lisse X-Stream

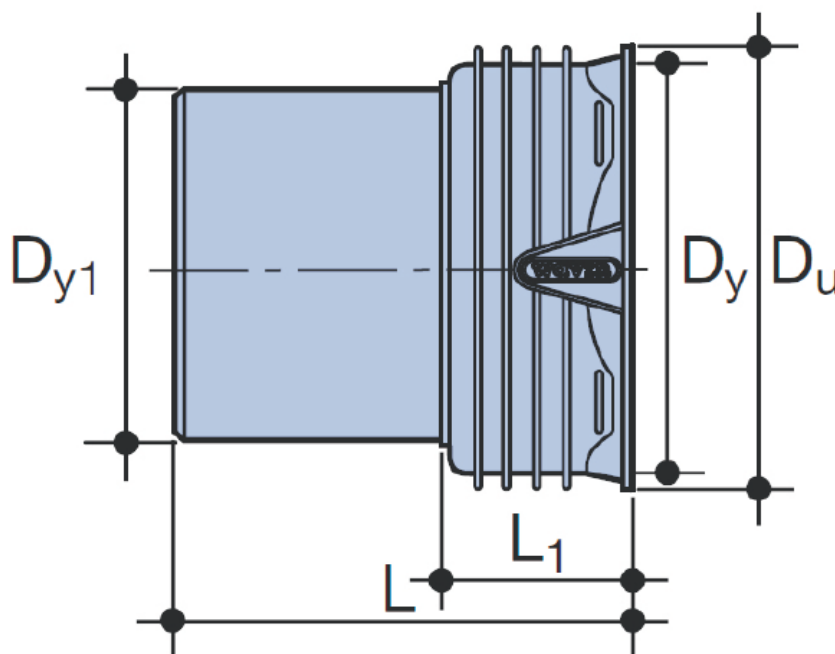
FICHE N°:	
Société:	
Projet:	
Date:	

Matériaux: PP (polypropylène)

Exécution: Accessoire à paroi pleine, partiellement profilé à l'extérieur et lisse à l'intérieur

Classe: SN 8 suivant EN 13476 avec attestation BENOR

DN mm	Dy mm	Du mm	L mm	Dy1 mm	N° Article
200	225	252	274	200	244-62-20200
250	282	312	302	250	244-62-25250
300	338	371	338	315	244-62-30310
400	450	492	503	400	244-62-40400
500	573	654	432	500	244-62-50500
600	685	751	500	630	244-62-60600



Description: Un côté avec manchon pour le raccordement sur tuyau X-Stream, autre côté avec bout lisse pour le raccordement de tuyaux synthétiques au moyen de manchon à joint. A placer au moyen d'un joint X-Stream (à commander séparément) sur le tuyau X-Stream.

Dimensions et poids sont donnés à titre indicatif et sous réserve de changements