

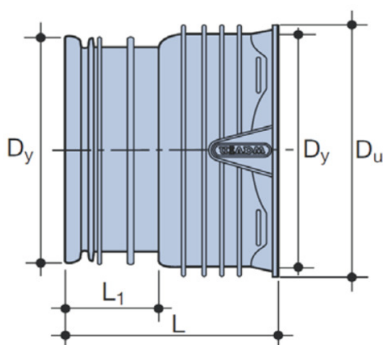
## X-Stream afsluitkap

FICHE N°:	
Bedrijf:	
Project:	
Datum:	

**Materiaal:** PP (polypropyleen)

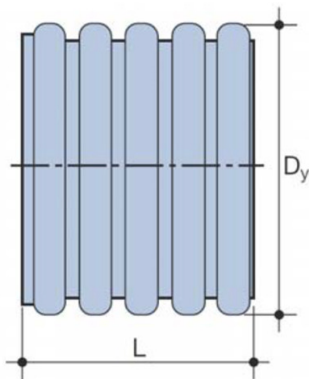
**Uitvoering:** Hulpstuk van zwarte kleur, inwendig glad en uitwendig geprofileerd

**Klasse:** SN 8 volgens EN 13476 met BENOR keur



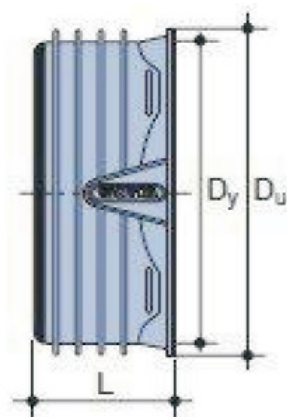
DN mm	Dy mm	Du mm	L mm	L1 mm	Artikelnummer
200	225	252	234	108	244-63-20000
250	282	312	272	126	244-63-25000
300	338	371	299	136	244-63-30000

**Omschrijving:** Het ene einde kan in een maf gestoken worden, het andere einde is voorzien van een mof welke op een X-stream buis aansluit. Te plaatsen met een X-stream rubbermanchet (afzonderlijk te bestellen).



DN mm	Dy mm	L mm	Artikelnummer
400	450	306	244-63-40000
500	573	335	244-63-50000
600	685	416	244-63-60000
800	894	510	244-63-80000

**Omschrijving:** Wordt in een mof geplaatst. Te plaatsen met een X-stream rubbermanchet (afzonderlijk te bestellen).



DN mm	Dy mm	Du mm	L mm	Artikelnummer
400	450	492	200	244-64-40000
500	573	654	247	244-64-50000
600	685	751	295	244-64-60000
800	895	985	347	244-64-80000

**Omschrijving:** Wordt geplaatst op de spie einde van de X-stream buis. Te plaatsen met een X-stream rubbermanchet (afzonderlijk te bestellen).

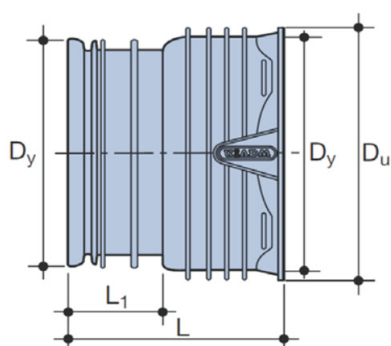
## Bouchon X-Stream

FICHE N°:	
Société:	
Projet:	
Date:	

**Matière:** PP (polypropylène)

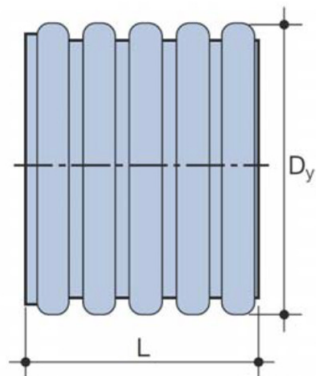
**Exécution:** Accessoire de couleur noire, profilé à l'extérieur et lisse à l'intérieur

**Classe:** SN 8 suivant EN 13476 avec attestation BENOR



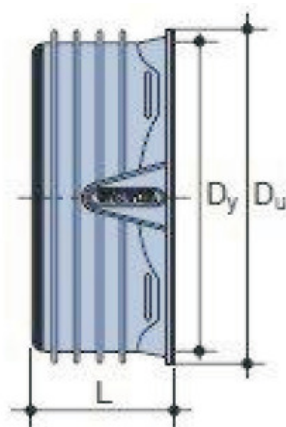
DN mm	Dy mm	Du mm	L mm	L1 mm	N° article
200	225	252	234	108	244-63-20000
250	282	312	272	126	244-63-25000
300	338	371	299	136	244-63-30000

**Description:** Un côté est prévu pour rentrer dans un manchon l'autre côté est pourvu d'un manchon pour être placé sur le tuyau X-stream. A placer au moyen d'un joint X-stream (à commander séparément).



DN mm	Dy mm	L mm	N° article
400	450	306	244-63-40000
500	573	335	244-63-50000
600	685	416	244-63-60000
800	894	510	244-63-80000

**Description:** Se place dans un manchon. A placer au moyen d'un joint X-stream (à commander séparément).



DN mm	Dy mm	Du mm	L mm	N° article
400	450	492	200	244-64-40000
500	573	654	247	244-64-50000
600	685	751	295	244-64-60000
800	895	985	347	244-64-80000

**Description:** Se place sur le bout lisse d'un tuyau X-stream. A placer au moyen d'un joint X-stream (à commander séparément).