

## X-Stream instortmof

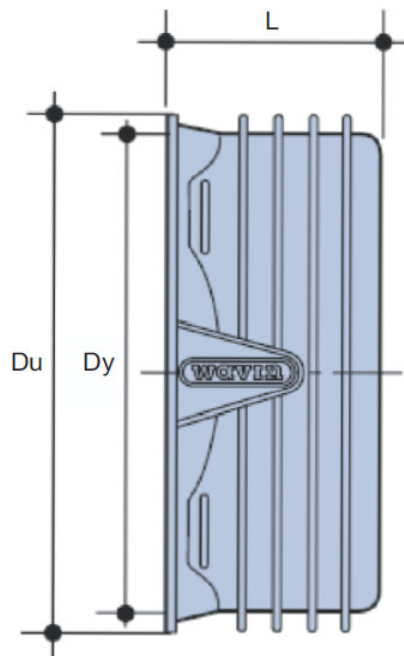
FICHE N°:	
Bedrijf:	
Project:	
Datum:	

**Materiaal:** PP (polypropyleen)

**Uitvoering:** Volwandig hulpstuk, zwart van kleur, inwendig glad en uitwendig geprofileerd

**Klasse:** SN 8 volgens EN 13476 met BENOR keur

DN mm	Dy mm	Du mm	L mm	Artikelnummer
200	225	252	136	244-03-20000
250	282	312	157	244-03-25000
300	338	371	184	244-03-30000
400	450	492	200	244-03-40000
500	573	654	247	244-03-50000
600	685	751	295	244-03-60000
800	895	985	347	244-03-80000



**Omschrijving:** Voor het aansluiten van de X-Stream buis op metselstructuur of beton. Te plaatsen met X-Stream rubbermanchet (afzonderlijk te bestellen) op X-Stream buis.

Afmetingen en gewichten onder voorbehoud van wijzigingen

## Manchon de scellement X-Stream

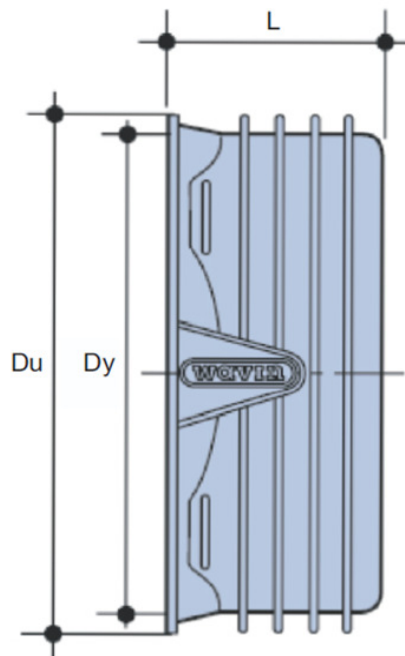
FICHE N°:	
Société:	
Projet:	
Date:	

**Matériaux:** PP (polypropylène)

**Exécution:** Accessoire à paroi pleine de couleur noire, profilé à l'extérieur et lisse à l'intérieur

**Classe:** SN 8 suivant EN 13476 avec attestation BENOR

DN mm	Dy mm	Du mm	L mm	N° Article
200	225	252	136	244-03-20000
250	282	312	157	244-03-25000
300	338	371	184	244-03-30000
400	450	492	200	244-03-40000
500	573	654	247	244-03-50000
600	685	751	295	244-03-60000
800	895	985	347	244-03-80000



**Description:** Pour le raccordement du tuyau X-Stream sur structure maçonnée ou béton.  
A placer au moyen d'un joint X-Stream (à commander séparément) sur le tuyau X-Stream.