

X-Stream bocht 90°

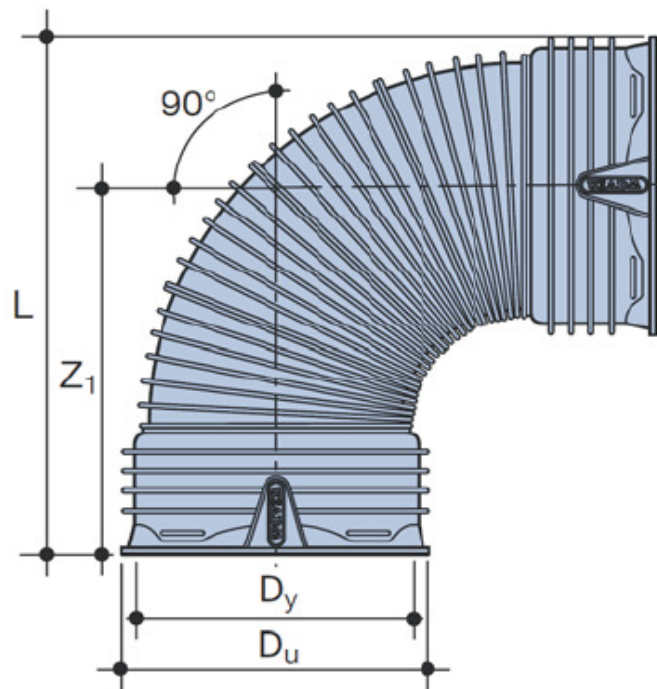
FICHE N°:	
Bedrijf:	
Project:	
Datum:	

Materiaal: PP (polypropyleen)

Uitvoering: Volwandig hulpstuk, zwart van kleur, inwendig glad en uitwendig geprofileerd

Klasse: SN 8 volgens EN 13476 met BENOR keur

DN mm	Dy mm	Du mm	L mm	Z1 mm	Artikelnummer
200	225	252	388	255	244-70-20009
250	282	312	551	384	244-70-25009
300	338	371	565	369	244-70-30009
400	450	492	858	611	244-70-40009
500	573	654	1083	618	244-70-50009
600	685	751	1288	734	244-70-60009
800	895	985	2274	1782	244-70-80009



Omschrijving: Bocht aan beide zijden gemoft.

Te plaatsen met X-Stream rubbermanchet (afzonderlijk te bestellen 1 stuk per mof) op X-Stream buis.

Afmetingen en gewichten onder voorbehoud van wijzigingen

Coude 90° X-Stream

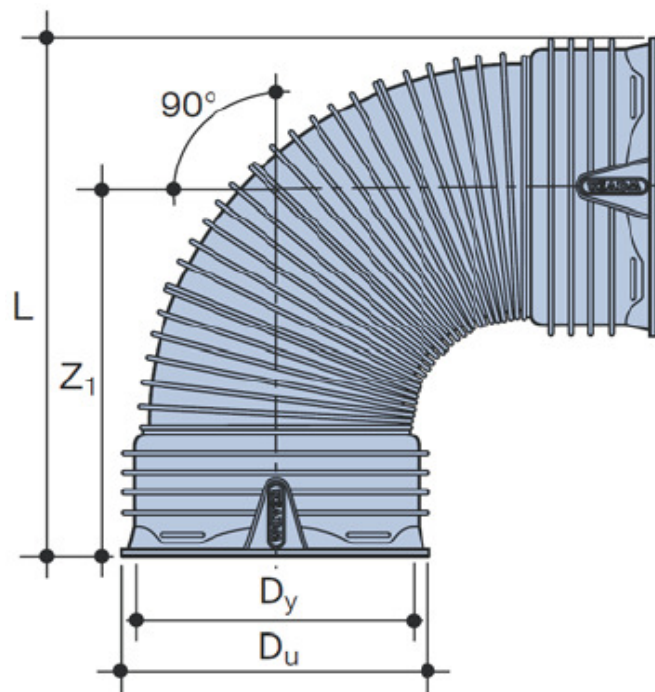
FICHE N°:	
Société:	
Projet:	
Date:	

Matériaux: PP (polypropylène)

Exécution: Accessoire à paroi pleine de couleur noire, profilé à l'extérieur et lisse à l'intérieur

Classe: SN 8 suivant EN 13476 avec attestation BENOR

DN mm	D _y mm	D _u mm	L mm	Z ₁ mm	N° Article
200	225	252	388	255	244-70-20009
250	282	312	551	384	244-70-25009
300	338	371	565	369	244-70-30009
400	450	492	858	611	244-70-40009
500	573	654	1083	618	244-70-50009
600	685	751	1288	734	244-70-60009
800	895	985	2274	1782	244-70-80009



Description: Coude manchonné des deux côtés.

A placer au moyen d'un joint X-Stream (à commander séparément 1 pièce par emboîtement) sur le tuyau X-Stream..