

Indoor Climate Solutions

Datasheet

Wavin ICS Lattialämmitystuotteet

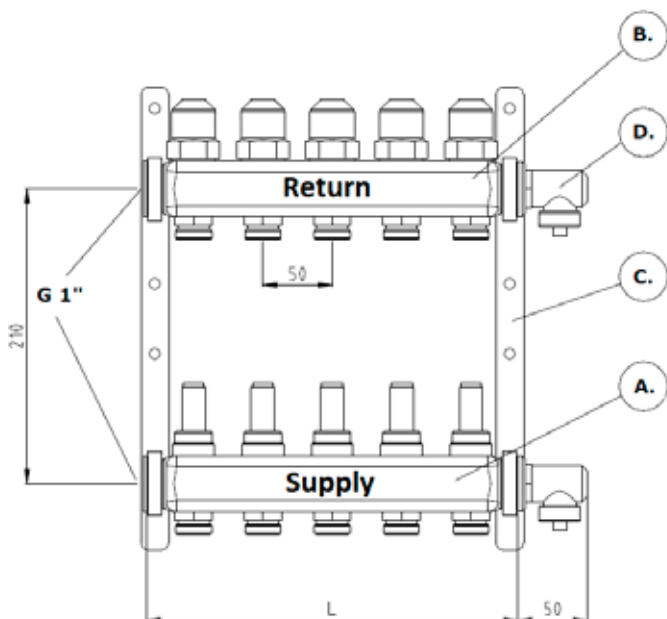
Tuote-esite lattialämmityksen/
-viilennyksen RST-jakotukeille – 2-12 piiriä



wavin

orbia 

ICS Lattialämmitystuotteet. Tuote-esite lattialämmityksen/-viilennyksen RST-jakotukeille – 2-12 piiriä



A	Meno-jakotukki virtausmittarein
B	Paluu-jakotukki, venttiilit varustettu M30x1,5 kierteellä toimilaitetta varten
C	Kannake äänenvaimennuksella
D	Päätykappale ilmausta, täyttöä ja huuhtelua varten

Ominaisuudet

Ruostumattomasta teräksestä valmistetut jakotukit DN25 (1") 2-12 piiriä varten (v/o valittavissa)

Piiriputken kytkentä G3/4" ulkokierre Eurocone-liitintä varten

Meno-jakotukissa virtausmittarit, mittarin asteikko 0,5-5 l/min (+/-10%)

Kannakkeet äänenvaimennuksella, seinä- ja jakotukkikaappiasennukseen

Päätykappaleet ilmausta sekä täyttöä / huuhtelua varten

Paluu-jakotukissa venttiilit M30x1,5 kierteellä (venttiilin nosto 3,0 mm) KVS 1,2

Tekniset tiedot

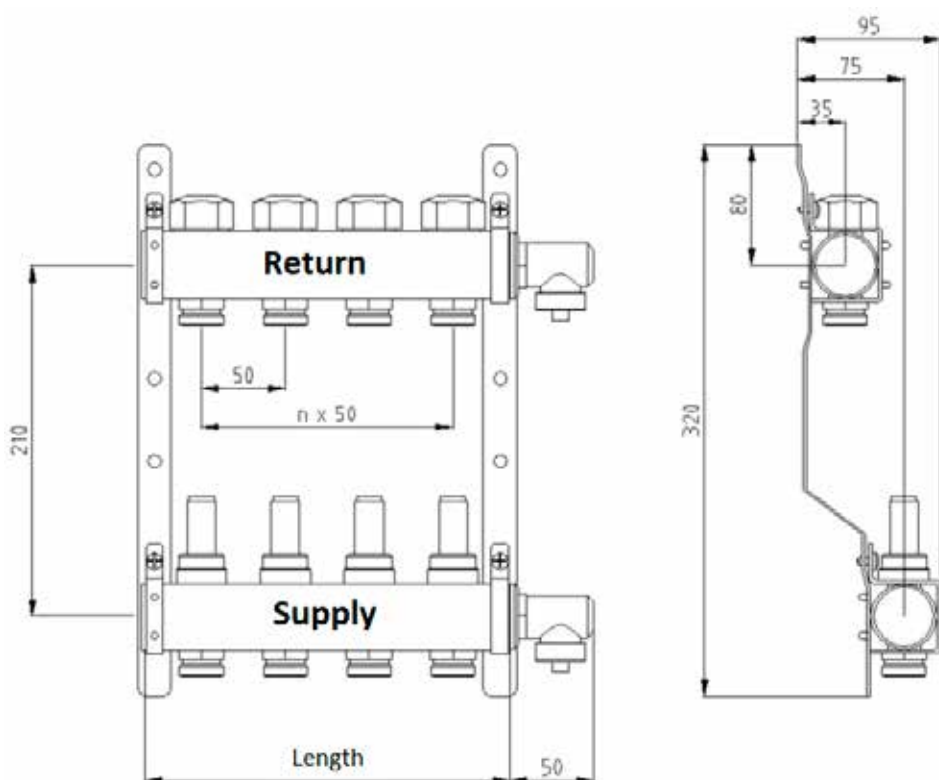
Materiaali: Stainless Steel	EN 10088-3; 14301
Käyttölämpötila	-10 °C to 60 °C
Maksimipaine	10 Bar
Virtausmittarin asteikko	0,5 to 5 l/min
Virtausmittarin tarkkuus	+/- 10% of full scale (no antifreeze added)

Wavin RST jakotukit				
Piirien lukumäärä	L [mm]	H [mm]	W [mm]	Wavin Tuotenumero
2	110	320	95	4028919
3	160			4028920
4	210			4028921
5	260			4028922
6	310			4028923
7	360			4028924
8	410			4028925
9	460			4028926
10	510			4028927
11	560			4028928
12	610			4028929

Toimintaperiaate

Tulo- ja paluujakotukit liitetään kiinteistön lämmitys-/viilennysjärjestelmään. Lattiapiirit (2 - 12) voidaan liittää helposti standardien mukaisilla 3/4" Eurocone-kierreltiittimillä. Suunniteltu virtaus sekä hydraulinen tasapainotus asetetaan kullekin lämmityspiirille jakotukissa olevaan virtausmittariin.

Mitoitus



Jakotukien lisätarvikkeet

Sulkuventtiili; suora tai 90o kulmamalli



Wavin tuotenumero (pari) 4081163.



Wavin tuotenumero (pari) 4081171.

Liitinsarja 20 mm tai 16 mm putkelle

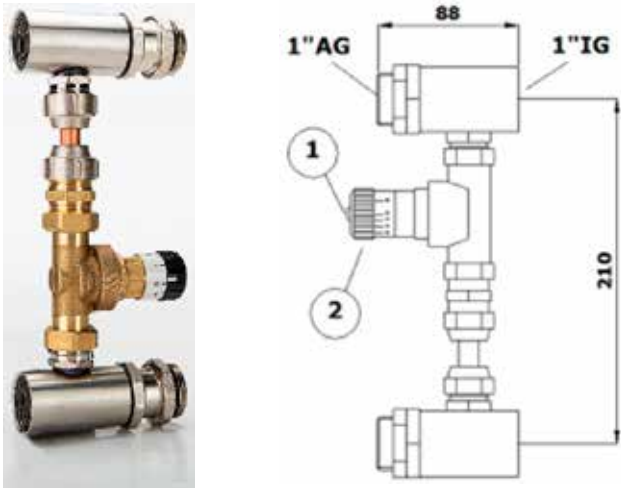


3059883 Jakotukin liitinsarja 16 x 2.0 mm putkelle

3059889 Jakotukin liitinsarja 20 x 2.0 mm putkelle

Ohitusputki

Matalan lämpötilan syöttöön piireille Wavin suosittelee lisävarustetta ohivirtaukselle



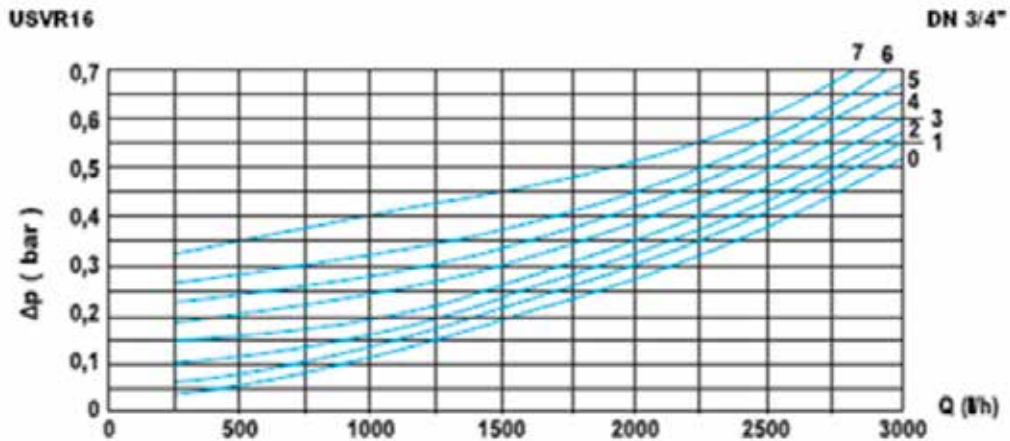
Wavin tuotenumero 3094163.

Max käyttölämpötila	110 °C
Max käyttöpain	10 Bar
Säätöalue	0,03 - 0,5 bar
Glycolin kestävyys	50 %
Ensiöpuolen liitäntä	G1" ulkokierre
Asennuskätisyys	Valittavissa (o/v)

Toiminnallinen kuvaus

Ohivirtaussarjaa käytetään pitämään pumpun paine/virtaus vakiona lämmitysjärjestelmissä. Tämä on tarpeen, jos patteri- tai lattialämmitystermostaatin venttiilit on voimakkaasti kuristettu tai suljettu.

Löysää varmistusruuvi (1). Säädä avautumispaine käsipyörällä (2). Avautumispaineen tulisi olla noin 20 % yli järjestelmän normaali paineen. Mitä korkeammaksi paine nousee avautumispaineen yläpuolelle, sitä suuremmaksi ohivirtauksen määrä muuttuu. Kun lämmityspiirit ovat kiinni, ohivirtausventtiili on auki. Asetettava avautumispaine löytyy kaaviosta. Kiristä varmuusruuvi (1) uudelleen.



Esimerkki virtausmittareiden säätämisestä lattialämmitystä varten:



Jotta kuhunkin huoneeseen voidaan säätää oikea veden määrä, lämmitysteho on arvioitava kunkin yksittäisen lattialämmityspiirin osalta.

Tässä esimerkissä huoneen lattialämmityspiirin lämmöntarpeeksi on arvioitu 50 W/m².

- ⊕ Lämmitystarve = (tilan pinta-ala x lämmitystarve/m²)
- ⊕ Lämmitystarve = (20 m² x 50 W/ m²)
- ⊕ Lämmitystehontarve = 1 kW
- ⊕ Vesimäärä on laskettu siten, että lämmityspiirin jäähtyminen on 5K ja lämpötila meno/paluu on 35/30 °C.
- ⊕ Veden määrä = (Lämmöntarve / (Menolämpötila - Paluulämpötila)) x 0.86
- ⊕ Veden määrä = (1 kW / (35 °C - 30 °C)) * 0.86
- ⊕ Veden määrä = 0.172 m³/h
- ⊕ Virtausmittarin vesimäärä ilmoitetaan litroina minuutissa l/min.
- ⊕ Veden virtausmäärä = 0.172 m³/h x 1000 l/m³ / 60 min/h
- ⊕ Veden virtausmäärä = 2.9 l/min
- ⊕ Virtausmittari säädetään käsin arvoon 2,9 l/min (ilman työkaluja).

Lattialämmitysjärjestelmän virtausmittareiden säätäminen

Kaikki lattialämmityspiirit lasketaan ja säädetään yksilöllisesti huoneen lämmitystarpeen mukaan ja vesimäärä säädetään kullekin piirille laskettuun arvoon, joka on ilmoitettu l/min.

Aseta piiri tässä olevassa esimerkissä lasketun esimerkin mukaisesti.:

1. Säädä virtaus 2.9 l/min
2. Kytke kiertovesipumppu päälle.
3. Tarkista, että virtausmittari näyttää 2,9 l/min, kuten lasketussa esimerkissä.

Jos virtausmittari ei näytä 2,9 l/min, veden määrää on säädettävä ylös/alas kääntämällä virtausmittarin säätöruuvia käsin (ilman työkaluja).

Discover our broad portfolio at www.wavin.com

- Water management
- Heating and cooling
- Water and gas distribution
- Waste water drainage



Wavin on osa Orbia-yritysrypästä, joka tekee yhteistyötä vastatakseen joihinkin maailman vaikeimpiin haasteisiin. Meitä yhdistää sama tarkoitus: Edistää elämää kaikkialla maailmassa.

Wavin Finland Oy | Visiokatu 1 | 33720 Tampere
Puhelin 020 1285 200 | www.wavin.fi | myynti@wavin.com

Wavin operates a programme of continuous product development, and therefore reserves the right to modify or amend the specification of their products without notice. All information in this publication is given in good faith, and believed to be correct at the time of going to press. However, no responsibility can be accepted for any errors, omissions or incorrect assumptions.

© 2024 **Wavin** Wavin reserves the right to make alterations without prior notice. Due to continuous product development, changes in technical specifications may change. Installation must comply with the installation instructions.