

# Einbauanleitung Sattel

## für Acaro PP und Green Connect 2000

### Allgemeiner Hinweis:

Der Einbau ist nur mit den entsprechenden Wavin-Werkzeugen und durch einen Facharbeiter durchzuführen. Außerdem müssen alle Arbeitsmittel vorab geprüft werden, ob sie für den jeweiligen Einsatz vollständig geeignet und einsatzbereit sind. Dem entsprechenden sollten ebenfalls die jeweiligen Abmessungen geprüft werden.

### Hinweis:

Vor der Verwendung des Sattels ist dieser auf Verunreinigungen und Beschädigungen zu überprüfen und ggf. auszutauschen oder zu säubern.

### Step 1: Vorbereitungen

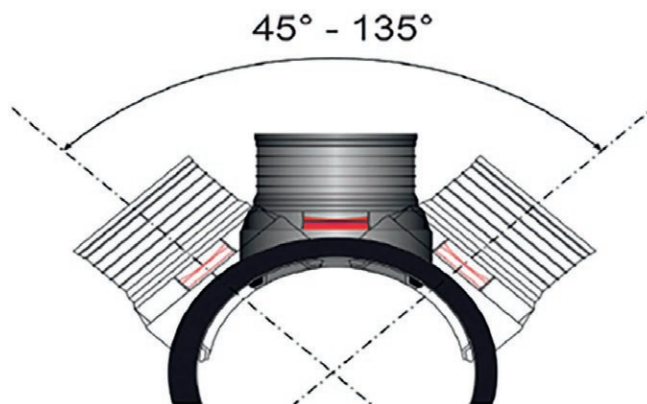
- ⌚ Öffnen Sie die Verpackung und überprüfen Sie die Teile.
- ⌚ Die Teile müssen unbeschädigt und frei von Schmutz und Fett eingebaut werden.
- ⌚ Überprüfen Sie, ob der Sattel in den Anwendungsbereich fällt.

### Step 2: Bohrung herstellen

- ⌚ Das Anbohren des Rohres ist mit dem Kronenbohrer (**Ø 159mm**) inklusive Zentrierbohrer (s. Lieferprogramm) durchzuführen.
- ⌚ Die Bohrung ist senkrecht zur Rohrachse, mittig auszuführen.
- ⌚ Der Kronenbohrer ist vor dem Anbohrvorgang optisch auf mechanische Beschädigungen zu überprüfen.
- ⌚ Die Sattelnennweite muss zudem mit der Dimension der anzubohrenden Leitung übereinstimmen.

### ACHTUNG:

Die Installation des Sattels ist nur in einem Winkel zwischen 45° und 135° zulässig.



## Step 3: Entgraten der Bohrung

- ⌚ Die Bohrung ist z.B. mit feinem Schleifpapier oder mit anderen geeigneten Mitteln zu entgraten.
- ⌚ Achten Sie auf ein sauberes Bohrloch ohne scharfe Kanten oder Unebenheiten.
- ⌚ Es ist darauf zu achten, dass die Dichtfläche frei von Unebenheiten ist und der Durchmesser nicht vergrößert wird.

### Hinweis:

Ein Messer zum Entgraten ist nicht zulässig, da dies die Abdichtungsfläche beschädigen könnte und die Dichtigkeit dann nicht mehr gewährleistet werden kann.

## Step 4: Anbringen und Einsetzen des Sattels

- ⌚ Setzen Sie den Sattel senkrecht in die Bohrung und drücken Sie ihn fest. Tragen Sie kein Gleitmittel auf die Dichtung oder in die Bohrung des Rohres auf.
- ⌚ Beide Hebel sind synchron bis zum Einrasten (bzw. bis zum Anschlag) herunterzudrücken, damit der Sattel nicht verkantet.
- ⌚ Durch das Umlegen der Montagehebel wird der Kern nach oben gezogen und die integrierte Dichtung legt sich umlaufend dicht an die Rohrwand an.
- ⌚ Durch Hineinfassen in den Sattel ist zu überprüfen, ob die Dichtung gleichmäßig in das Rohr hineinragt.

## Step 5: Herstellung der Rohrverbindung

- ⌚ Nach der Montage des Sattels ist das anzuschließende Rohr in die Muffe des Sattels einzustecken.
- ⌚ Es können glattwandige Rohre DN/OD 160 montiert werden.
- ⌚ Hierfür ist das Spitzende des Rohres (gemäß Herstellerangaben) anzufasen, zu entgraten und gleichmäßig mit Gleitmittel zu versehen.

### ACHTUNG:

Ist der Sattel einmal installiert gewesen, darf er nicht wieder demontiert werden oder ein weiteres Mal verwendet werden!

Artikelnummer	Bezeichnung
3003959	Sattel DN/OD 250x160
3003961	Sattel DN/OD 315x160
3003963	Sattel DN/OD 400x160
3001399	Sattel DN/OD 500x160
3001400	Sattel DN/OD 630x160
4066538	Kronenbohrer 159mm für PP Rohre



Wavin is part of Orbia, a community of companies working together to tackle some of the world's most complex challenges. We are bound by a common purpose: To Advance Life Around the World.

