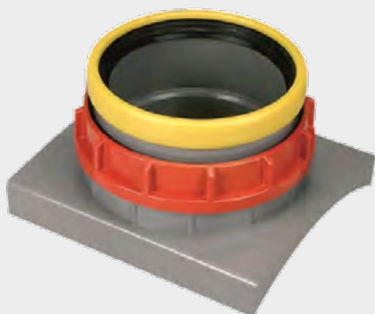


# Raccord de piquage à visser

## Dimensions en mm (visuels B et C)

Références Article	Diamètre (mm)	Ø scie cloche (mm)	Référence scie cloche	D (mm)	L1 (mm)	L2 (mm)	H (mm)
3022270	315 x 200			200	302	262	145
3022271	400 x 200	200	3022276	200	302	262	145
3022272	500 x 200			200	302	262	145



A

## Désignation commerciale du produit

- ▷ Raccord de piquage pour tubes PVC et PP

## Description du produit

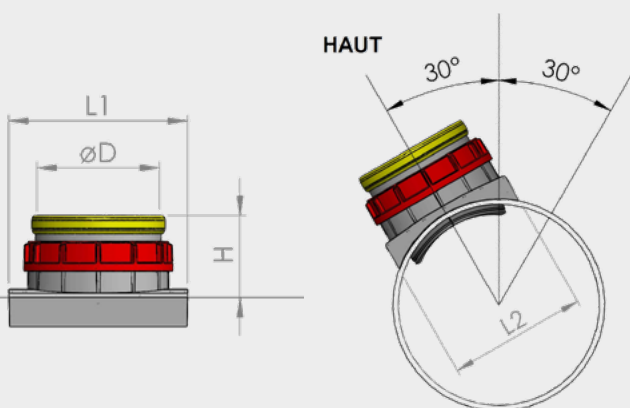
- ▷ Joint : Wafix
- ▷ Classe de résistance : SDR 34
- ▷ Compatibilité des raccords avec les tubes PVC et PP : se reporter aux tableaux page suivante

## Domaine d'emploi

- ▷ Réalisation de branchements en DN 200 sur les réseaux d'assainissement gravitaires et sur des collecteurs en DN 315, 400 et 500.

## Préconisations de pose

- ▷ Voir notice jointe avec le produit.
- ▷ Le perçage doit être réalisé perpendiculairement à l'axe du collecteur et ne dépassant pas un angle de 30° (cf. visuel C).



B

C

# Raccord de piquage à visser

## Compatibilité tubes

🔗 Compatibilité avec les tubes Wavin PVC Eco-TP

Références	Compatibilité		ECO TP		
	Diamètre (mm)	SN4	SN8	SN16	
3022270	315 x 200	Oui	Oui	Non	
3022271	400 x 200	Oui	Oui	Non	
3022272	500 x 200	Oui	Oui	Non	

🔗 Compatibilité avec les tubes Wavin PP

Références	Compatibilité		Acaro		KG2000
	Diamètre (mm)	SN12	SN16	SN10	
3022270	315 x 200	Non	Non	Non	
3022271	400 x 200	Non	Non	Non	
3022272	500 x 200	Non	Non	Non	

🔗 Compatibilité avec des tubes PVC certifiés NF 442 sous réserve du respect des épaisseurs minimales (les épaisseurs sont à contrôler sur chantier avant mise en oeuvre) des tubes ci-dessous :

Références	Diamètre (mm)	Epaisseur min. (mm)
3022270	315 x 200	8,3
3022271	400 x 200	10,5
3022272	500 x 200	12,8