

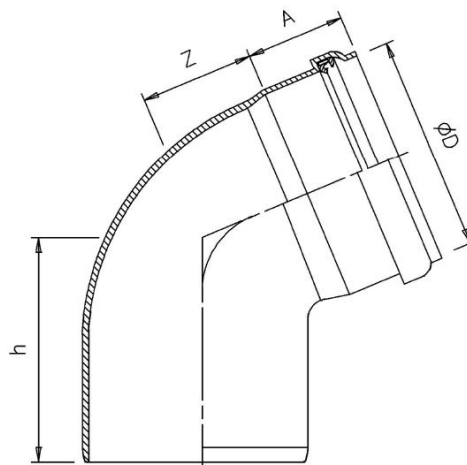
# Fiche Technique - Raccords assainissement SDR 34

## Désignation commerciale du produit

- ⊙ Raccords assainissement SDR 34



## Caractéristiques dimensionnelles



## Domaine d'emploi :

- ⊙ Raccords en matière plastique destinés aux réseaux d'assainissement gravitaires (eaux usées et eaux pluviales) unitaires ou séparatifs, avec ou sans présence de nappe phréatique.

## Description du produit

- ⊙ Matière : PVC
- ⊙ Couleur : Gris - bague ou étiquette jaune
- ⊙ Corps monobloc avec joints sertis type «WAFIX» ou à insert.

## Entretien

- ⊙ Nettoyable à l'hydrocureuse

- ⊙ Plans côté sur demande

## Agrément - Certification

- ⊙ Certifié NF 442 (NF-A)
- ⊙ Marque de qualité : NF
- ⊙ La liste des raccords NF est disponible sur le certificat.

## Préconisation de pose

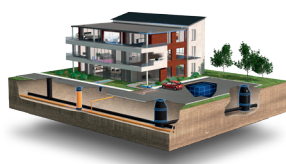
- ⊙ Conforme au fascicule 70

## Préconisations Wavin pour l'association de tubes et raccords

Tubes			
Raccords	SN4	SN8	SN16
SDR 41	Recommandé	Possible	NON
SDR 34	Possible	Recommandé	Minimum requis

Nos services techniques se tiennent à votre disposition pour fournir documents ou renseignements qui vous seraient nécessaires. Les informations dimensionnelles et dessins contenus dans l'ensemble de ce document ne sont donnés qu'à titre indicatif. Notre société se réserve la possibilité de modifier les caractéristiques de produits figurant dans le présent document.

Avis important : Nous déclinons toute responsabilité en cas d'une utilisation de nos produits non conforme aux prescriptions des normes et à la destination indiquée sur nos documents commerciaux.



Wavin France

ZI La Feuillouse, BP5 | 03150 Varennes-sur-Allier  
T. +33 (0)4 70 48 48 48 | F. +33 (0)4 70 45 21 51 | wavin@wavin.fr | Découvrez nos solutions sur [www.wavin.fr](http://www.wavin.fr)

Gestion des eaux pluviales | Chauffage et rafraîchissement | Distribution eau et gaz | Gestion des eaux usées | Gaines télécom



CONNECT TO BETTER