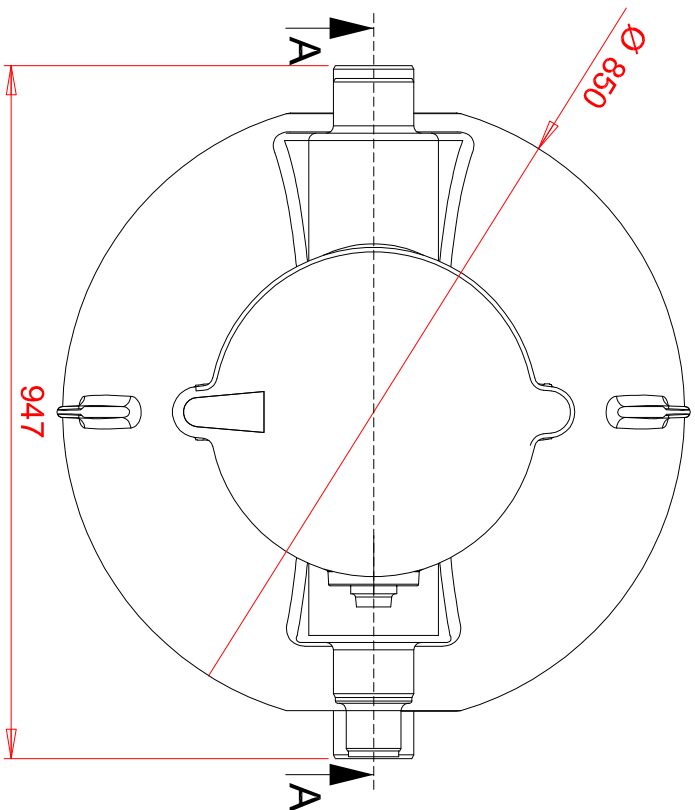


Wavin-Labko pidättää oikeudet muutoksiin ilman ennakkoilmoitusta. Johtuen jatkuvasta tuotekehityksestä, tuotteiden teknisissä yksityiskohdissa tapahtuu muutoksia. Tuotteiden asentaminen tulee tehdä asennusohjeiden mukaan. Viranomaismääräykset vaihtelevat kunnittain. Selviää oman kuntasi vaatimukset ennen jätevesijärjestelmän hankintaa.



7	Paineputkisto	Ø32	1
6	Pumppu	230 V, pintavapillinen	1
5	Lähtöyhde	Ø110/Ø32	1
4	Tuloyhde	Ø110	1
3	Kansi, tiivisteellinen	Ø400, lukittavissa	1
2	Tyhjennys-/Huoltokaivo	Ø400	1
1	Pumppusäiliö	250 l	1

Piirustuksen sisältö:  
Labko SP Pumppukaivo

Piirustuksen nimi:  
ASIAKASKUVA

Suunn.  
TJ/JP

Päiväys:  
12.05.2004

Mittakaava (A4):  
1:10



**WAVIN**  
**Labko**

WAVIN-LABKO OY  
Visiokatu 1  
FIN-33720 Tampere  
puh. 020 1285200  
fak. 020 1285280  
www.wavin-labko.fi

Kokemukskohde: