

Guide Produit

Wavin Tegra

Brise-vitesse

Solutions Assainissement



La gamme Tegra s'agrandit avec la fonctionnalité : Brise-vitesse

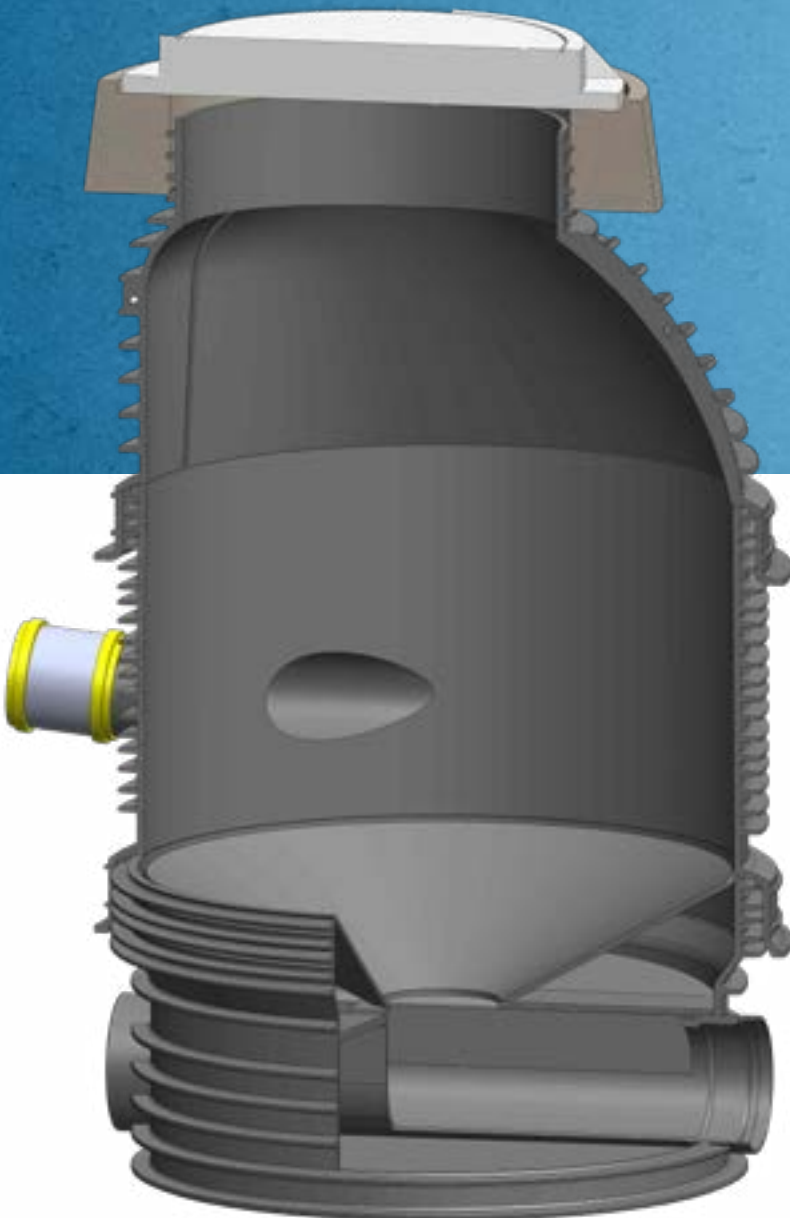
Cette gamme de regards va vous permettre de réduire la vitesse des effluents dans vos réseaux à fortes pentes. Il est nécessaire de limiter la vitesse transitant dans un réseau afin de préserver son intégrité à long terme.

#1 LA REHAUSSE

- ⊙ **Piquage tangentielle** : permet la mise en rotation des effluents pour diminuer la vitesse.
- ⊙ **Pente d'entrée** : 0 à 50% pour s'adapter à tous vos chantiers.
- ⊙ **Diamètre d'entrée** : une large plage de diamètre de 160 à 500 mm pour vos réseaux d'eaux usées ou d'eaux pluviales.

#2 LE FOND

- ⊙ **Cunette conique** : assure la continuité de la rotation entre la rehausse et le fond, garantissant une diminution de la vitesse. Cette forme permet un auto-curage afin d'éviter tous les phénomènes de colmatage.
- ⊙ **Pente de sortie** : 0 à 50% pour s'adapter à tous vos chantiers.
- ⊙ **Diamètre de sortie** : une large plage de diamètre de 160 à 500 mm pour vos réseaux d'eaux usées ou d'eaux pluviales.
- ⊙ **Orifice de sortie** : section identique à l'entrée pour assurer une continuité du débit.



Avec la gamme Tegra Brise-vitesse, réduisez le nombre de regards sur votre chantier par rapport aux autres solutions traditionnelles.

FICHE DE RENSEIGNEMENT
DISPONIBLE SUR
WWW.WAVIN.FR



Éléments de fond			
Ref. article	Désignation	DN de connexion mm	Poids (kg)
3074312	Fond regard Brise-Vitesse Ø 160	160	64
3074313	Fond regard Brise-Vitesse Ø 200	200	71
3074314	Fond regard Brise-Vitesse Ø 250	250	78
3074315	Fond regard Brise-Vitesse Ø 315	315	85
3074316	Fond regard Brise-Vitesse Ø 400	400	91
3074317	Fond regard Brise-Vitesse Ø 500	500	121

Découvrez nos solutions sur www.wavin.fr

Gestion des eaux pluviales

Chauffage et rafraîchissement

Distribution eau et gaz

Gestion des eaux usées

Datacom



Wavin is part of Orbia, a community of companies working together to tackle some of the world's most complex challenges. We are bound by a common purpose: To Advance Life Around the World.



Wavin France | ZI La Feuillouse - BP5 | 03150 VARENNES-SUR-ALLIER | Tel. 04 70 48 48 48 |
Fax 04 70 45 21 51 | www.wavin.fr | france.wavin@wavin.com

Nos services techniques se tiennent à votre disposition pour fournir documents ou renseignements qui vous seraient nécessaires. Les informations dimensionnelles et dessins contenus dans l'ensemble de ce document ne sont donnés qu'à titre indicatif. Notre société se réserve la possibilité de modifier les caractéristiques de produits figurant dans le présent document. **Avis important** : Nous déclinons toute responsabilité en cas d'une utilisation de nos produits non conforme aux prescriptions des normes et à la destination indiquée sur nos documents commerciaux.

© 2020 Wavin France
Wavin Sociétés par Actions Simplifiée au capital de 973 260 euros.
Siège Social : 03150 Varennes-sur-Allier
RCS Cusset B 837 150 424 - SIRET 837150 424 00039 - Code APE 2221Z