

## EVACUATION DES EAUX USEES

### COLLIER



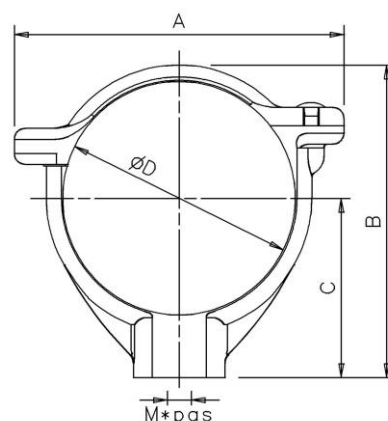
**Description du produit :** Collier en matière plastique pour support de tubes PVC évacuation (eaux usées et eaux vannes).

**Référence :** 3026072 / 3026173

#### Caractéristiques techniques :

- Matière : Polypropylène
- Couleur : Gris
- Montage : fermeture du collier par vis
- Fixation : insert fileté métallique 7mm

Dimm	mm
A	130
B	123
C	67
D	100



Nos services techniques se tiennent à votre disposition pour fournir documents ou renseignements qui vous seraient nécessaires. Les informations dimensionnelles et dessins contenus dans l'ensemble de ce document ne sont donnés qu'à titre indicatif. Notre société se réserve la possibilité de modifier les caractéristiques de produits figurant dans le présent document. Avis important : Nous déclinons toute responsabilité en cas d'une utilisation de nos produits non conforme aux prescriptions des normes et à la destination indiquée sur nos documents commerciaux.

Éléments graphiques non contractuels

Wavin France

ZI La Feuillouse - BP 5 | 03150 VARENNES-SUR-ALLIER | Tél. +33(0)4 70 48 48 48 | Fax +33(0)4 70 45 21 51 | wavin@wavin.fr  
[www.wavin.fr](http://www.wavin.fr)

Gestion des eaux pluviales | Chauffage et rafraîchissement | Distribution gaz et eau | Gestion des eaux usées | Gains télécom