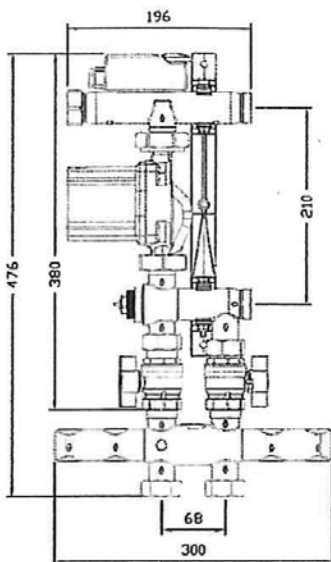
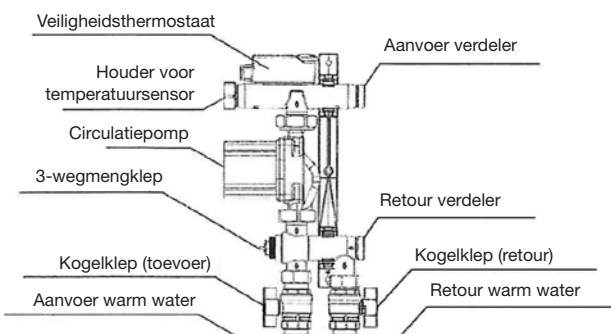
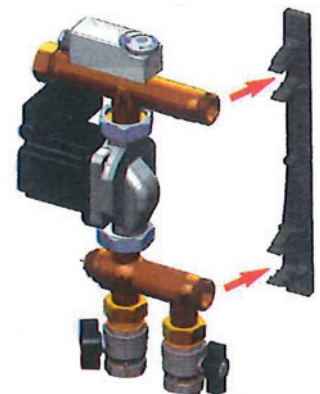


Instructies montage Pomp en RVS verdeler vloerverwarming

1. Onderdelen



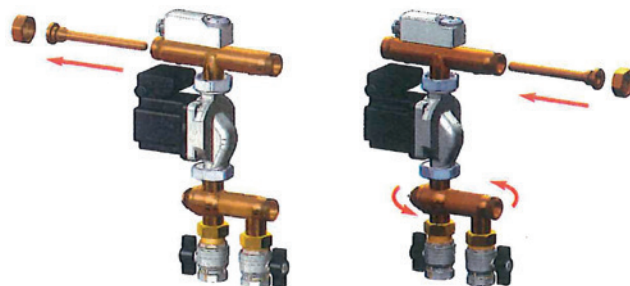
2. Bevestiging van de pompunit



Afb 1.
Aansluitsysteem van de groep op de kunststof beugel.

3. Verwisselen van verdeleraansluiting naar rechts/links

Het voorgesmonteerde pompsysteem kan de aansluiting op de verdeler rechts of links hebben



Afb 2.
Schroef de moer los en schroef de houder van de aanvoersensor los.

Afb 3.
Steek de houder in de rechterzijde en zet vast met de moer, draai het onderste menghuis om en zet naar rechts.

4. Beschikbare thermostaatknop en bijbehorende voeler voor de pompunit

De thermostaatknop kan worden aangesloten op de M30 x 1,5-aansluiting van de mengklep.

De thermostaatknop is optioneel en niet strikt noodzakelijk als de temperatuur niet hoger is dan 40 °C.

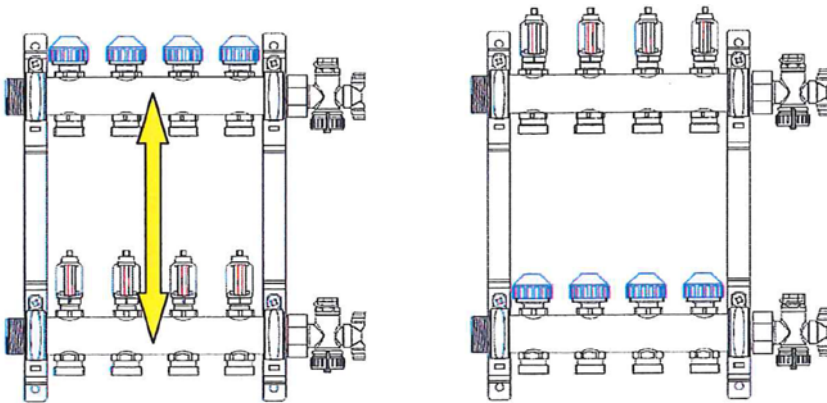


Afb 4.
Thermostaatknop.

5. Koppeling met de RVS-verdeler van 1”

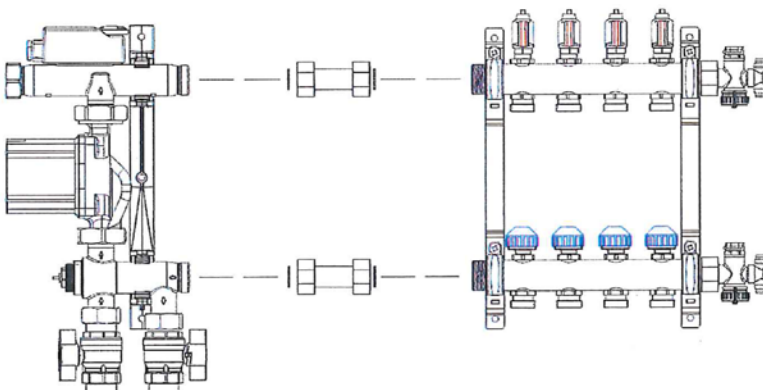
NB: Gebruik voor de aansluiting van de voorgebouwde pompunit op de RVS-verdeler een nippel van 1” of een afsluiter 1” F-F.

Bevestig de voorgebouwde pompunit op de verdelerkast, indien een verdelerkast voorhanden is. Keer na het verwijderen van de RVS-verdeler van 1” uit de kast de toevoerzijde en de retourzijde om, indien deze omgekeerd zijn aangeleverd, zodat de toevoerzijde zich in de hoogste positie bevindt en de retourzijde in de laagste positie, zie afbeelding rechts.



Afb 5.
Correcte configuratie voor de
installatie met de voorgebouwde
pompunit.

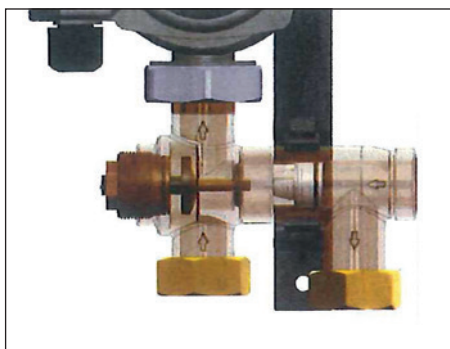
- Bevestig de RVS-verdeler aan de kast met behulp van de bij de kast geleverde stalen stangen, schroeven en bouten, indien een verdelerkast voorhanden is.
Haal de schroeven niet volledig aan.
- Zorg ervoor dat de aanvoer van de RVS-verdeler zich aan de bovenkant bevindt (deel met de witte stromingsmeters) en de retour aan de onderkant (deel met de klepafdekkingen), zoals op onderstaande afbeelding;
- Sluit de nippel van 1” aan op de menggroep met behulp van de juiste afdichtingen en breng na het plaatsen van de verdeler de resterende 2 afdichtingen aan en bevestig de wartels aan de RVS-verdeler;



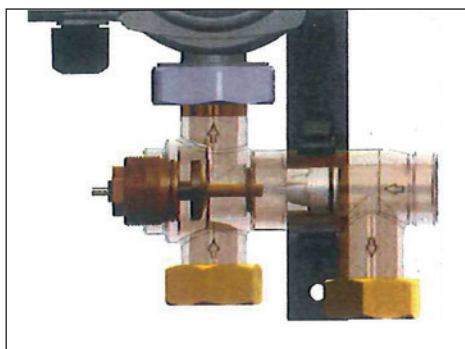
Afb 6.
Uitlijning van het regelsysteem,
afdichtingen, nippelafdichtingen van
1” en RVS-verdeler.

- Haal na het aansluiten van de verdeler op de menggroep de schroeven van de bevestigingsstangen van de verdeler aan.

6. Positie van de mengklep



Afb 7. Mengklep 0% aanvoer.



Afb 8. Mengklep 100% aanvoer.

7. Aansluiting van de warme sectie

- Breng de verbindingafdichtingen aan tussen de warme sectie en de kogelkleppen op de lage temperatuursectie van de voormonteerde pompunit.
- Draai de bevestigingswartels voor de aanvoer en de retour vast op de hogetemperatuursectie.
- Aanvoer en retour moeten zoals op de afbeelding worden aangesloten voor een juiste werking van de regelgroep!

8. Veiligheidsthermostaat

De instelbare veiligheidsthermostaat wordt aangebracht op het bovenste gedeelte van de menggroep vóór de aanvoer naar de verdeler van de vloerverwarming.

- Verwijder de thermometerweergave.
- Draai de middelste schroef los met een kruiskopschroevendraaier.
- Leg de kabels naar de regelunit AHC 9000.

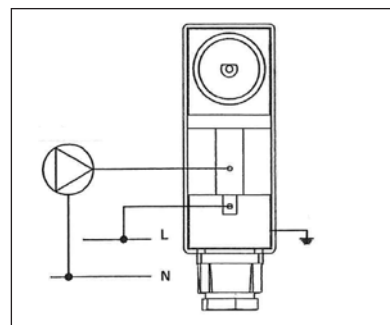
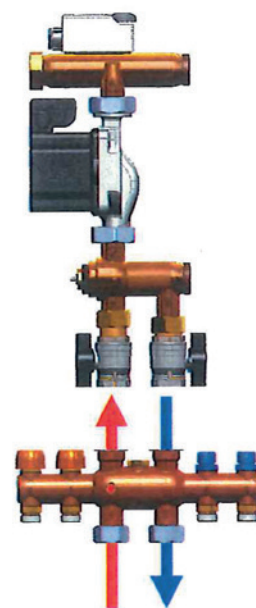
Wij adviseren de veiligheidsthermostaat in te stellen op 65 °C.

9. Inregeling pomp

Wavin adviseert om de pomp standaard in te stellen op constante druk, niveau 3 (zie afbeelding 10).

LET OP:

wendt u tot gekwalificeerd personeel voor de installatie van de elektrische uitrusting en neem de lokale voorschriften in acht.



Afb. 9. Bekabeling van de contactveiligheidsthermostaat.



Afb. 10.



Orbia is een collectief van bedrijven die samenwerken om enkele van de meest complexe uitdagingen ter wereld aan te pakken. We zijn verbonden door één gemeenschappelijk doel: het verbeteren van het leven op de hele wereld.

Wavin Nederland B.V. J.C. Kellerlaan 8 | 7772 SG Hardenberg | Postbus 5, 7770 AA Hardenberg
T. 0523-28 81 65 | E. info@wavin.nl | I. www.wavin.nl

© 2021 Wavin Nederland B.V. De in deze brochure opgenomen informatie is gebaseerd op onze huidige kennis en ervaring. Wij aanvaarden evenwel geen aansprakelijkheid voor de gevolgen van eventuele tekortkomingen hierin. Overname van delen van de inhoud is uitsluitend toegestaan met bronvermelding. Voor de meest actuele productinformatie, kijk op wavin.nl

