

Wavin Kunststof Verdelers voor vloerverwarming en-koeling

Omschrijving

Verdeler uit kunststof voor vloerverwarmings- en -koelingstoepassingen. De verdeler bestaat uit meerdere modules, die zo gemonteerd worden dat ze twee balken vormen, één voor de aanvoer en de andere voor de retour, met elk tussen de twee en twaalf groepen met 3/4-inch euroconus-aansluitingen. De flowmeters op de aanvoerbalk hebben elk een blokkeerring (memory ring) en een bereik tot 4 l/min. Inclusief



schroefsnellkoppelingen met wartelmoer van 1-inch binnendraad en bijbehorende afdichtingen, manuele ontluchters, vul- en aftapkranen en een thermometer op de aanvoer- en de retourbalk. Inclusief klikbare kunststof bevestigingsbeugels voor montage, zelfklevende etiketten om de groepen te labelen en een montagehandleiding.

Afmetingen

Catalogus code	Aantal groepen	Debiet flowmeters (l/s)	Aansluiting groepen	Aansluiting toe- en afvoer	Lengte	Diepte	Hoogte
4853000002	2	4	3/4" Buitendr.	1" Binnendr.	245	80	210
4853000003	3	4	3/4" Buitendr.	1" Binnendr.	295	80	210
4853000004	4	4	3/4" Buitendr.	1" Binnendr.	345	80	210
4853000005	5	4	3/4" Buitendr.	1" Binnendr.	395	80	210
4853000006	6	4	3/4" Buitendr.	1" Binnendr.	445	80	210
4853000007	7	4	3/4" Buitendr.	1" Binnendr.	495	80	210
4853000008	8	4	3/4" Buitendr.	1" Binnendr.	545	80	210
4853000009	9	4	3/4" Buitendr.	1" Binnendr.	595	80	210
4853000010	10	4	3/4" Buitendr.	1" Binnendr.	645	80	210
4853000011	11	4	3/4" Buitendr.	1" Binnendr.	695	80	210
4853000012	12	4	3/4" Buitendr.	1" Binnendr.	745	80	210

Gebruik

De kunststof verdeler bestaat uit voorgemonteerde modules, aansluitkoppelingen, 1- of 3-groepsmodules, afsluitdoppen, met elkaar verbonden door middel van een 1-inch buis en een O-ring-afdichting. De geassembleerde modules vormen samen een aanvoerbalk en een retourbalk, en worden bevestigd met beugels uit composietmateriaal met een klikaansluiting. De verdeler kan in deze samenstelling in de daarvoor bestemde verdelerkast worden gemonteerd of rechtstreeks aan de muur worden bevestigd. In iedere groep zijn de aanvoermodule voorzien van een flowmeter met blokkeerring (memory ring). Deze flowmeter kan een bereik tot 4 l/min hebben, wat is afgestemd op het benodigde debiet voor vloerverwarmingen. Het kijkglas van de flowmeter, waarop het debiet wordt aangegeven, kan worden gedemonteerd en schoongemaakt wanneer deze door verontreiniging ondoorzichtig is geworden.

Door het bijzondere ontwerp van de verdeler kunnen de individuele bedieningskoppelingen met een klik worden bevestigd zonder dat er adapters nodig zijn. Alle modules zijn voorzien van een 3/4-inch euroconus-schroefdraadaansluiting, waardoor het systeem zeer flexibel is voor aansluitingen met verschillende diameters en verschillende soorten buizen.

De twee aansluitkoppelingen zijn voorzien van een automatische ontluchter van 3/4-inch met een vaste afsluitdop, vul- en aftapkranen van 3/4-inch, thermometers met een bereik tot 80 °C en aansluitpunten van 3/4-inch. Omdat alle schroefdraadkoppelingen hetzelfde zijn (3/4-inch), kan de verdeler ook horizontaal worden gemonteerd, mits de kleppen en thermometers worden verplaatst.

Technische informatie

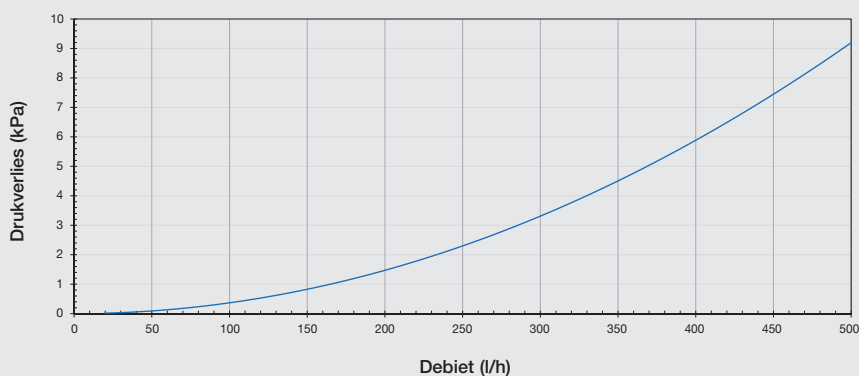
Technische kenmerken

• Materiaal	Balken	Door hydrolyse met glasvezel versterkte polyamide 6.6
	O-ringen	Peroxidegeharde EPDM
	Aansluitingen	Messing CW614N
• Vloeistof	Water	Maximum glycolgehalte 30%
• Aansluitingen balken	1 inch binnendraad met wartelmoer	
• Toepassingsklasse ISO10508:2006	Klasse* 4 / 4 bar / 25 jaar	
• Minimale bedrijfstemperatuur	4°C	
• Maximale testdruk	8 bar	
• Maximum debiet verdeler	60 l/min	
• Debiet flowmeters	0,75-4,00 l/min	

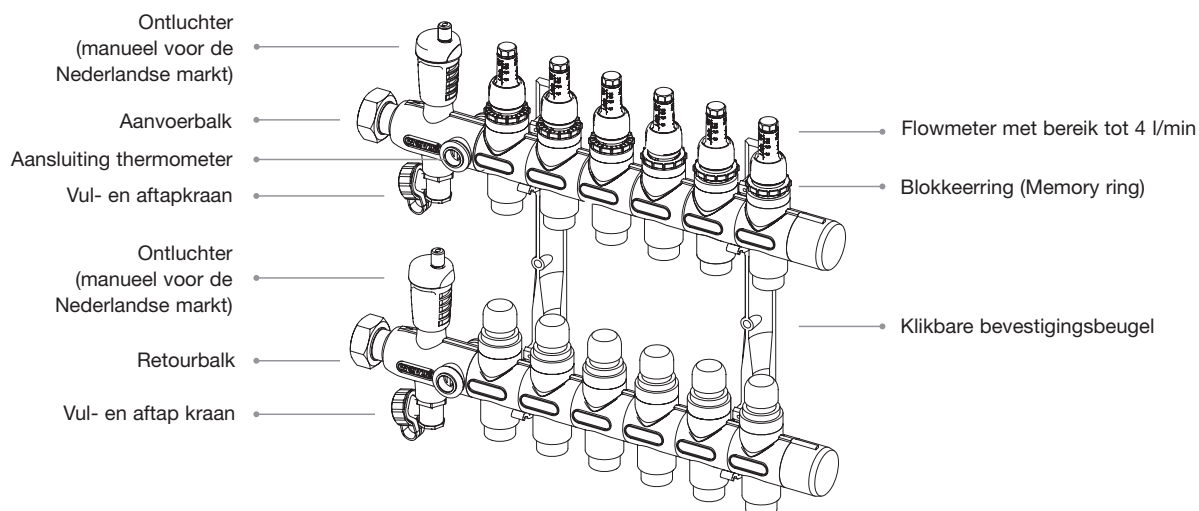
*: Klasse 4 = 60 °C/12,5 jaar + 40 °C/10 jaar + 20 °C/1,25 jaar + 70 °C/1,25 jaar + 100 °C/50 uren

Drukverlies

Het drukverlies voor iedere individuele groep wordt opgebouwd door het verloop in de groep zelf plus het drukverlies aan de aan- en de uitvoerkant van de verdeler. De volgende grafiek toont de relatieve drukverliezen aan de aan- en uitvoerkant.



Onderdelen



Orbia is een collectief van bedrijven die samenwerken om enkele van de meest complexe uitdagingen ter wereld aan te pakken. We zijn verbonden door één gemeenschappelijk doel: het verbeteren van het leven op de hele wereld.

Wavin Nederland B.V. J.C. Kellerlaan 8 | 7772 SG Hardenberg | Postbus 5, 7770 AA Hardenberg
 T. 0523-28 81 65 | E. info@wavin.nl | I. www.wavin.nl

© 2021 Wavin Nederland B.V. De in deze brochure opgenomen informatie is gebaseerd op onze huidige kennis en ervaring. Wij aanvaarden evenwel geen aansprakelijkheid voor de gevolgen van eventuele tekortkomingen hierin. Overname van delen van de inhoud is uitsluitend toegestaan met bronvermelding. Voor de meest actuele productinformatie, kijk op wavin.nl