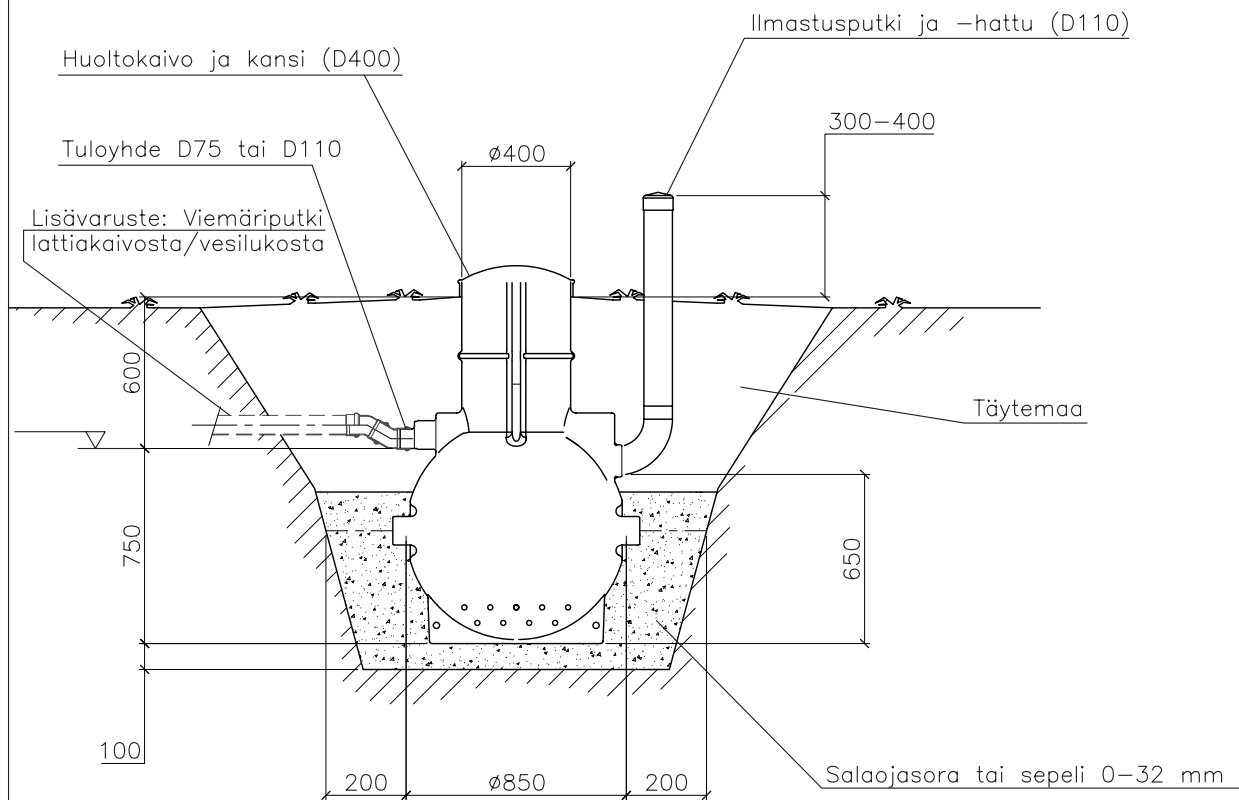


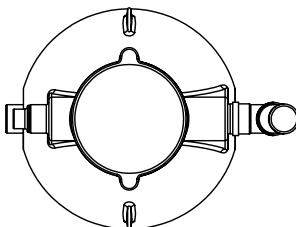
Saunan pesuvesien imeytyskaivo



IMEYTYSKAIVO

Käyttöaika _____ kk/v

Mitoitusvesimäärä _____ l/vrk



WAVIN
Labko
Piir.no: 57TG01_s

K.osa/Kylä	Kortteli/Tila	Tontti/Rn:o	Viranomaisen arkistomerkintöjä varten
Rakennustoimenpide	Piirustuslaji	Juoks.n:o	
Rakennuskohteen nimi ja osoite	Piirustuksen sisältö	Mittakaavat	
	Labko® Saunakaivo 300		
Suunnittelijan nimi, päiväys ja allekirjoitus	Suunnitteluala, työn numero ja piirustus n:o	Muutos	

13.04.2004 8:11:30