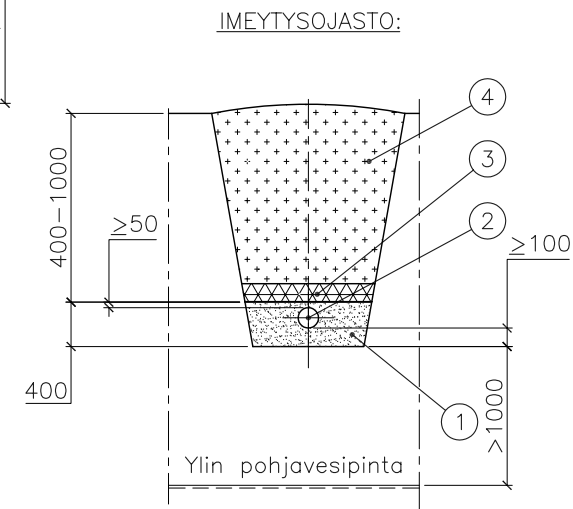
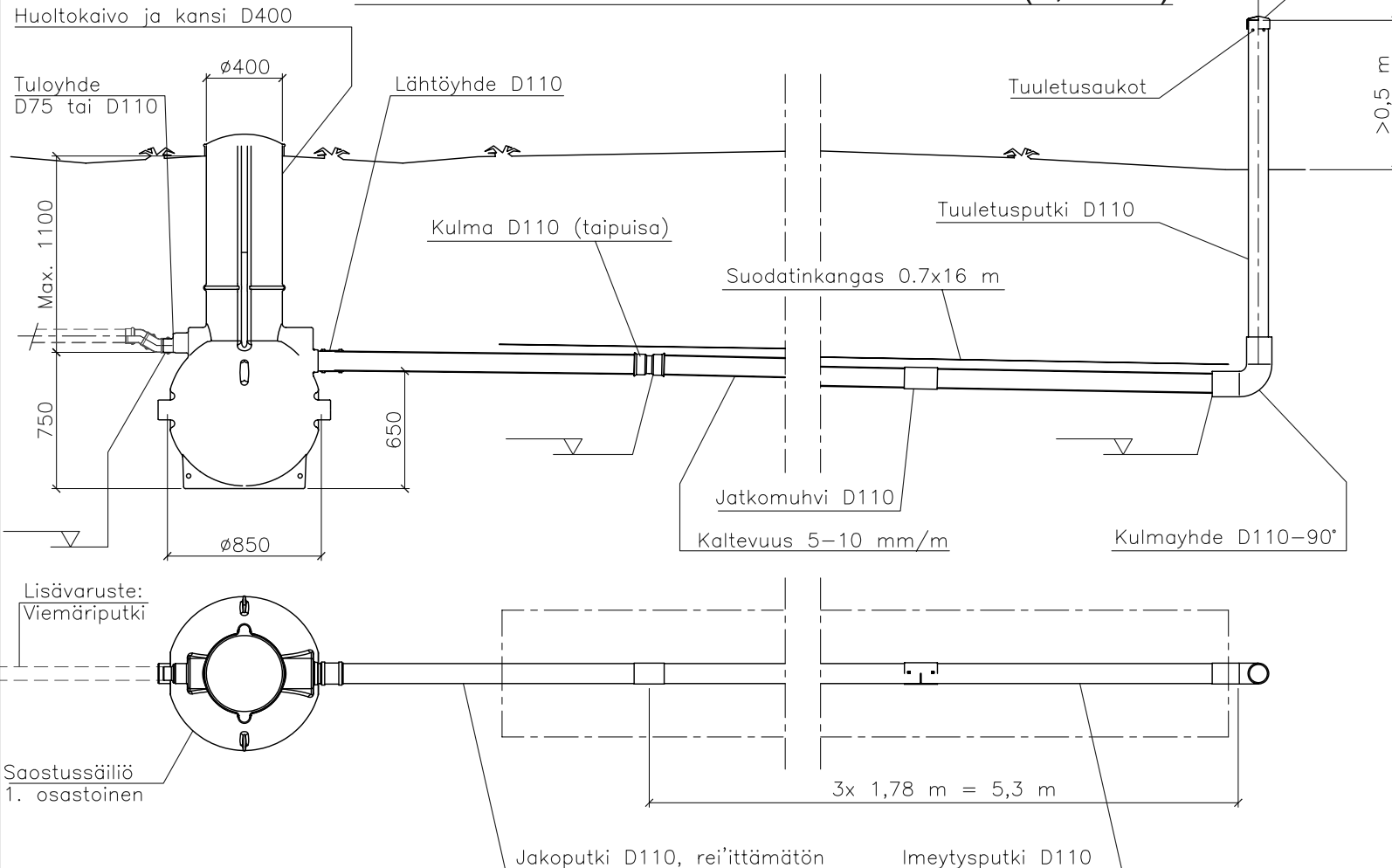


# JÄTEVEDEN IMEYTYSJÄRJESTELMÄ (0,25 m<sup>3</sup>)



- 1 Jakokerros (pesty sepeli, raekoko 16-32 mm)
- 2 Imeytysputkisto
- 3 Suodatinkangas/lämmöneriste
- 4 Täytemaa

## IMEYTYSJÄRJESTELMÄ:

Käyttöaika \_\_\_\_\_ kk/v

Mitoitusvesimäärä \_\_\_\_\_ l/vrk

Huoneistoala \_\_\_\_\_ m<sup>2</sup>

Henkilömäärä \_\_\_\_\_ henkilöä

## SAOSTUSSÄILIÖ:

- harmaat jätevedet
- ankkurointi
- lämpöeristys

## IMEYTTÄMÖ:

Imeytysputkilinjojen lukumäärä \_\_\_\_\_ kpl

Imeytysputkiston kokonaispituus \_\_\_\_\_ m

Jätevesimäärä/putkimetri/vrk \_\_\_\_\_ l/m/vrk

- imeytysojasto
- imeytyskenttä
- lämpöeristys



K.osa/Kylä	Kortteli/Tila	Tontti/Rn:o	Viranomaisen arkistomerkitöjä varten
Rakennustoimenpide			Piirustuslaji Juoks.n:o
Rakennuskohteen nimi ja osoite			Piirustuksen sisältö Mittakaavat
			<b>Labko® MökkiSAKO-1</b>
Suunnittelijan nimi, päiväys ja allekirjoitus			Suunnitteluala, työn numero ja piirustus n:o Muutos