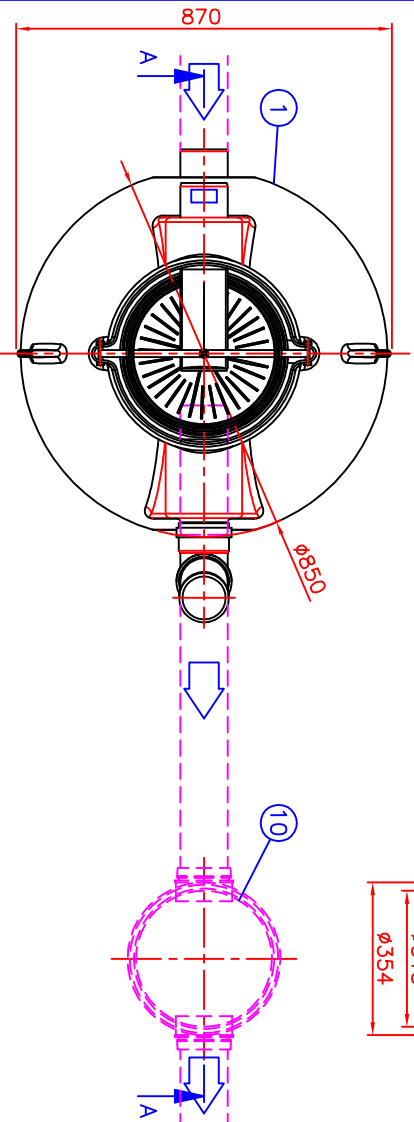
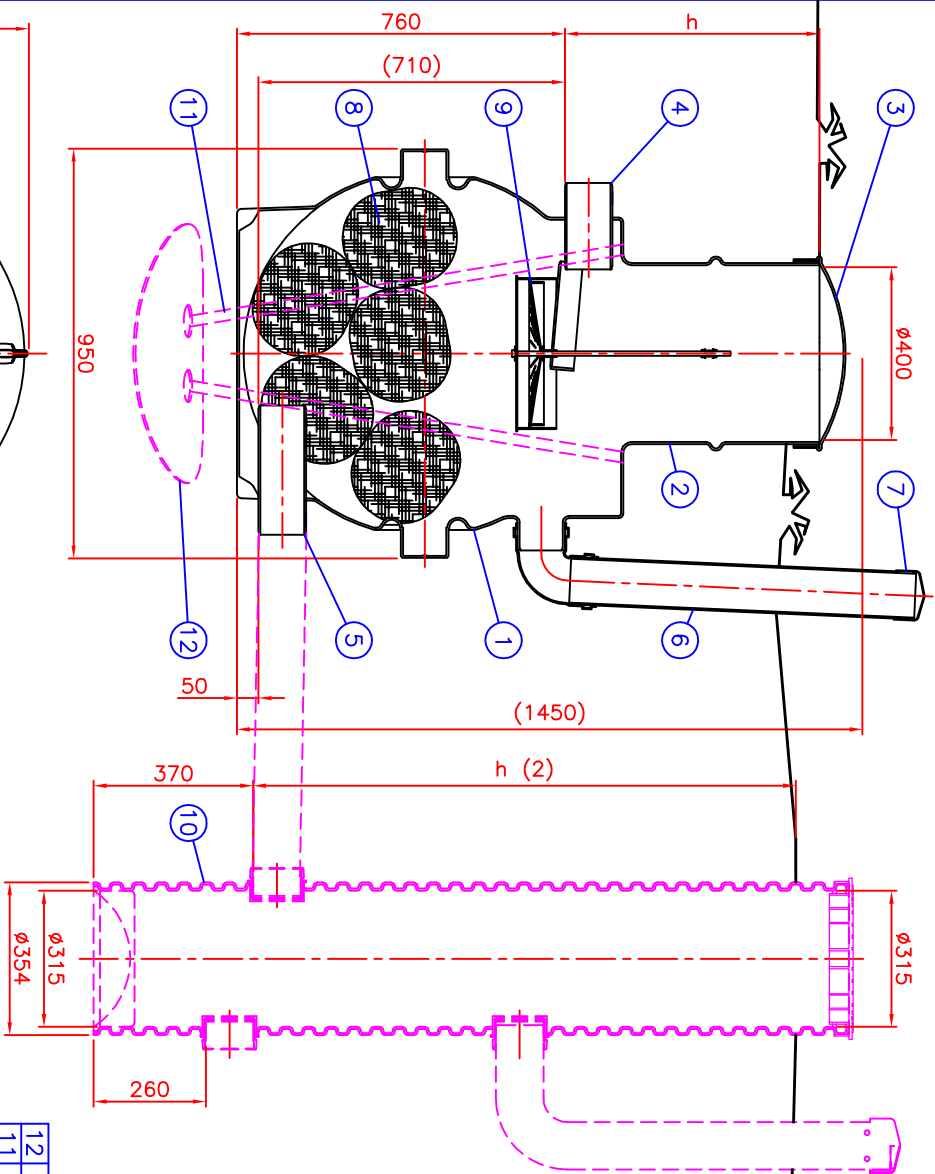


Leikk. A – A:



h = Puhdistamon asennussyvyys maan pinnalta
h m = _____ mm (Max. 600 mm)

Max. käsittelykapasiteetti 300 l/vrk

| | | | | | | |
|----|---|--|--------------------|-----|--------------------------|-----|
| 12 | LISÄVARUSTE: Ankkurointilevy | | | (x) | <input type="checkbox"/> | (2) |
| 11 | LISÄVARUSTE: Ankkurointiliina (PE) | | | (x) | <input type="checkbox"/> | (2) |
| 10 | LISÄVARUSTE: Näytteenoittokaivo D315/354 D110 | | | (x) | <input type="checkbox"/> | (1) |
| 9 | Jokoolias | | D400 | | | 1 |
| 8 | Biosäkki | | 40 l | | | 5 |
| 7 | Tuuletusputken hattu | | D110 | | | 1 |
| 6 | Tuuletusputki | | D110 | | | 1 |
| 5 | Lähtöyhde | | D110 | | | 1 |
| 4 | Tuloyhde | | D110 | | | 1 |
| 3 | Kansi, tiivisteellinen | | D400, lukittavissa | | | 1 |
| 2 | Tyhjiennys-/Huoltokaivo | | D400 | | | 1 |
| 1 | Säiliö | | 250 l | | | 1 |

Wavin no: _____

Piirustuksen sisältö: BioRAMI 300 harmmaovesipuhdistamo

Piirustusloji: ASIAKASKUVA

| Suunn. | Tark. | Hyv. | Piirno | Sivu: | Päiväys: | Mittakaava: |
|--------|-------|------|----------|-------|----------|-------------|
| TAP/TL | | TAP | 570B02bs | / | 07.08.15 | |

WAVIN-LABKO OY

Vieskokuu 1
FIN-33720 Tampere
puh. 020 1285200
fax. 020 1285280
www.wavin-labko.fi

Rakennus kohde:

LV1-koodi: 362 9004
WILAnro. 853 7477



Tämä kuva ja sen ratkaisut ovat Wavin-Labko Oyrin omaisuutta. Pidätämme oikeudet muutoksiin ilman ennakkoinfoitusta. Viranomaisvaltuutukset tulee selvittää ennen tuotteen hankintaa. Tuotteet tulee asentaa asennusohjeen mukaisesti.