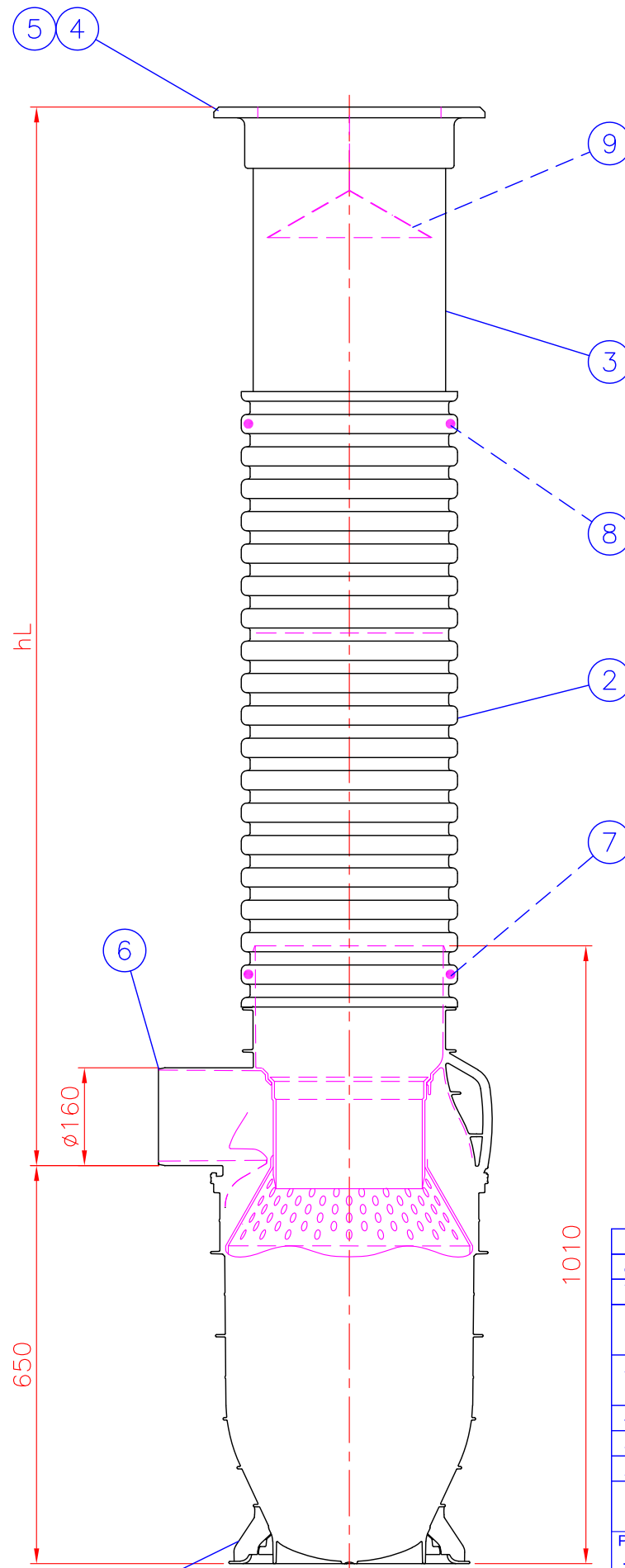
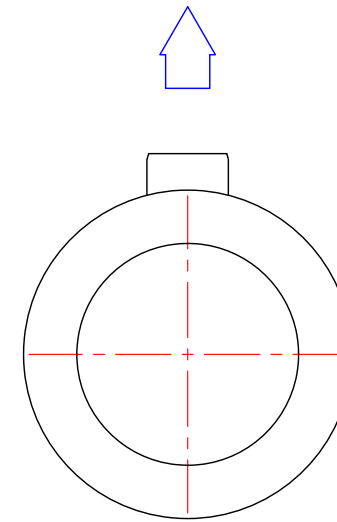


Tegra SVK V70 D110 kaivopkt D400



Tegra SVK V70 D160 kaivopkt D400



hL= Lähtöyhteen vesijuoksun korko maan pinnasta (mm)

hL= _____ mm (max. 1900 mm)

9	LISÄVARUSTE: Jäätymissuoja D315, tuotenumero 4057768	(x)	<input type="checkbox"/>
8	Tegra 315 TEL tiiviste nousuputkeen, tuotenumero 3059239		1
7	Tegra 315 tiiviste nousuputkeen, tuotenumero 4032554		1
6	Lähtöyhte (tilauksen mukaan), vakioitoimituksessa D110 D160 (x) <input type="checkbox"/>		1
5	Valurautainen sadevesikansi Ø300. Standardi EN124 Kansiluokka D400 (40 tn)		1
4	Kehys (kiinnitettynä pulteilla teleskooppiputkeen)		1
3	Teleskooppiputki D315	PE	hL=1350...1900 mm
2	Nousuputki	PVC	L=1000 mm
1	Kaivorunko Vesilukolla ja sihdillä	PP	Tilavuus 70 L

Piirustuksen sisältö:

Tegra SVK V70 D110 ja D160 kaivopkt D400

Piirustustyyppi:

ASIAKASKUVA

Suunn.

JP/JS

Hyv.

HT 23.01.2019

Piir.no

09GB05_s

Päiväys:

20.03.2019

Mittakaava:

Rakennus kohde:



WAVIN FINLAND Oy
VISIOKATU 1
33720 TAMPERE
FINLAND
puh. 020 1285200
info.fi@wavin.com

Tämä kuva ja sen ratkaisut ovat Wavin Finland Oy:n omaisuutta. Pidätämme oikeudet muutoksiin ilman ennakoilmoitusta. Viranomaisvaatimukset tulee selvittää ennen tuotteen hankintaa. Tuotteet tulee asentaa asennusohjeen mukaisesti.