

X-Stream overschuifmof

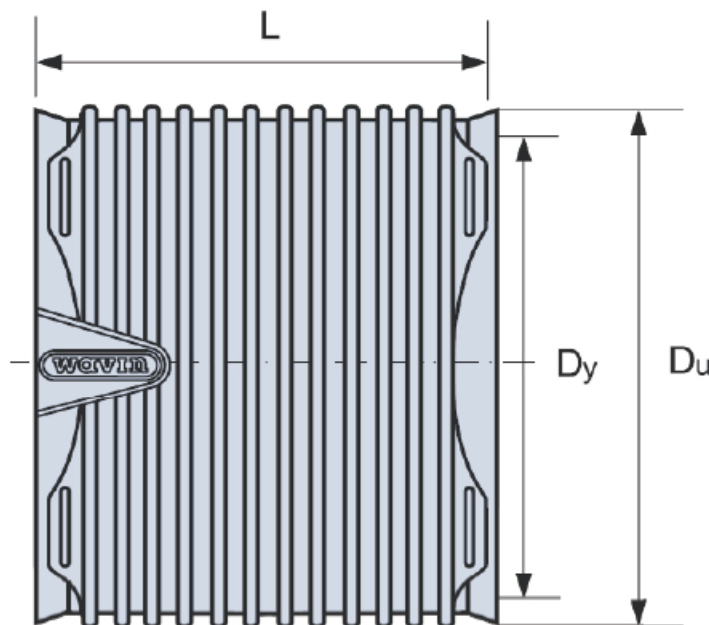
FICHE N°:	
Bedrijf:	
Project:	
Datum:	

Materiaal: PP (polypropyleen)

Uitvoering: Volwandig hulpstuk, zwart van kleur, inwendig glad en uitwendig geprofileerd

Klasse: SN 8 volgens EN 13476 met BENOR keur

DN mm	Dy mm	Du mm	L mm	Artikelnummer
200	225	252	255	244-61-20000
250	282	312	294	244-61-25000
300	338	371	329	244-61-30000
400	450	492	406	244-61-40000
500	573	654	500	244-61-50000
600	685	751	596	244-61-60000
800	895	985	703	244-61-80000



Omschrijving: De dubbele mof kan volledig over de X-Stream buis geschoven worden voor de uitvoering van een eindmontage of herstelling. Beide mofeinden dienen voorzien van een X-Stream rubbermanchet (afzonderlijk te bestellen 2 stuks per overschuifmof) om te plaatsen op de X-Stream buis.

Afmetingen en gewichten onder voorbehoud van wijzigingen

Manchon coulissant X-Stream

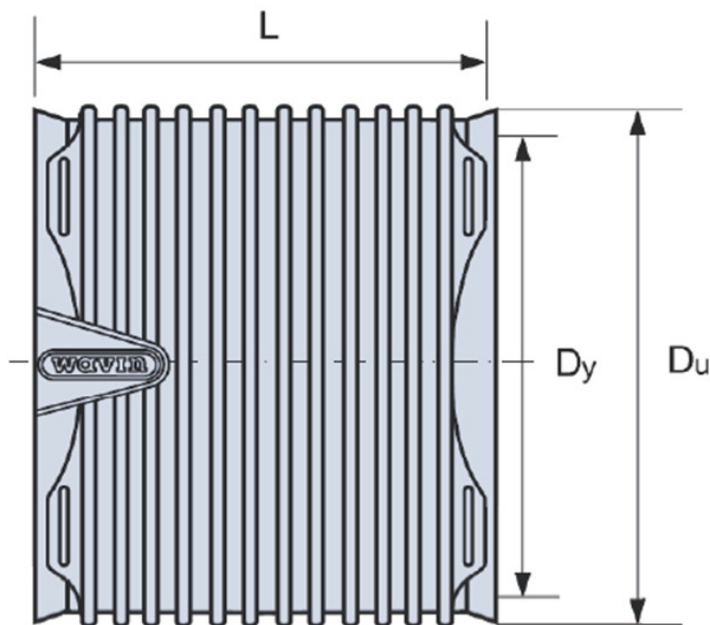
FICHE N°:	
Société:	
Projet:	
Date:	

Matériaux: PP (polypropylène)

Exécution: Accessoire à paroi pleine de couleur noire, profilé à l'extérieur et lisse à l'intérieur

Classe: SN 8 suivant EN 13476 avec attestation BENOR

DN mm	Dy mm	Du mm	L mm	N° Article
200	225	252	255	244-61-20000
250	282	312	294	244-61-25000
300	338	371	329	244-61-30000
400	450	492	406	244-61-40000
500	573	654	500	244-61-50000
600	685	751	596	244-61-60000
800	895	985	703	244-61-80000



Description: Le manchon double coulisse entièrement sur le tuyau X-Stream pour la réalisation d'un montage de finition ou une réparation. Chaque manchon doit être pourvu d'un joint X-Stream (à commander séparément, 2 pièces par manchon) pour le placement sur le tuyau X-Stream.

Dimensions et poids sont donnés à titre indicatif et sous réserve de changements