

X-Stream bocht 30°

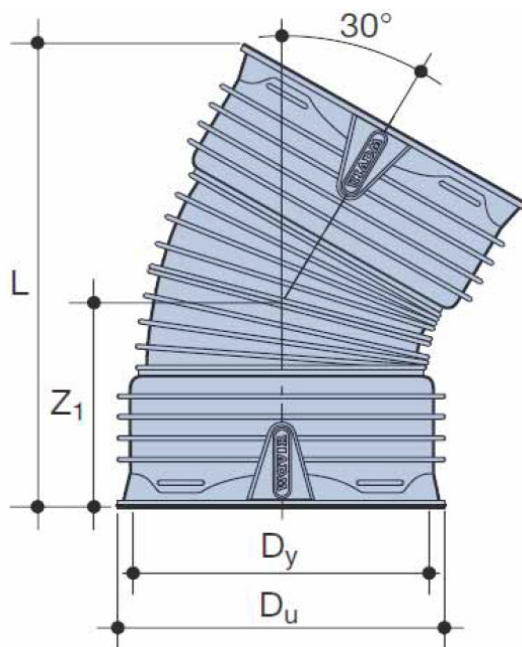
FICHE N°:	
Bedrijf:	
Project:	
Datum:	

Materiaal: PP (polypropyleen)

Uitvoering: Volwandig hulpstuk, zwart van kleur, inwendig glad en uitwendig geprofileerd

Klasse: SN 8 volgens EN 13476 met BENOR keur

DN mm	Dy mm	Du mm	L mm	Z1 mm	Artikelnummer
200	225	252	397	179	244-70-20003
250	282	312	517	248	244-70-25003
300	338	371	553	246	244-70-30003
400	450	492	708	313	244-70-40003
500	573	654	885	386	244-70-50003
600	685	751	1053	458	244-70-60003
800	895	985	2214	1055	244-70-80003



Omschrijving: Aan beide zijden gemoefte bocht.

Te plaatsen met X-Stream rubbermanchet (afzonderlijk te bestellen 1 stuk per mof) op X-Stream buis.

Afmetingen en gewichten onder voorbehoud van wijzigingen

Coude 30° X-Dtream

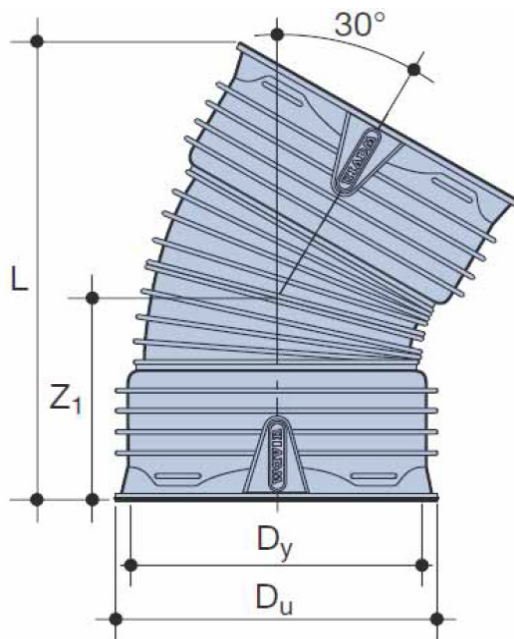
FICHE N°:	
Société:	
Projet:	
Date:	

Matériaux: PP (polypropylène)

Exécution: Accessoire à paroi pleine de couleur noire, profilé à l'extérieur et lisse à l'intérieur

Classe: SN 8 suivant EN 13476 avec attestation BENOR

DN mm	Dy mm	Du mm	L mm	Z1 mm	N° Article
200	225	252	397	179	244-70-20003
250	282	312	517	248	244-70-25003
300	338	371	553	246	244-70-30003
400	450	492	708	313	244-70-40003
500	573	654	885	386	244-70-50003
600	685	751	1053	458	244-70-60003
800	895	985	2214	1055	244-70-80003



Description: Coude manchonné des deux côtés.

A placer au moyen d'un joint X-Stream (à commander séparément 1 pièce par emboîtement) sur le tuyau X-Stream.

Dimensions et poids sont donnés à titre indicatif et sous réserve de changements