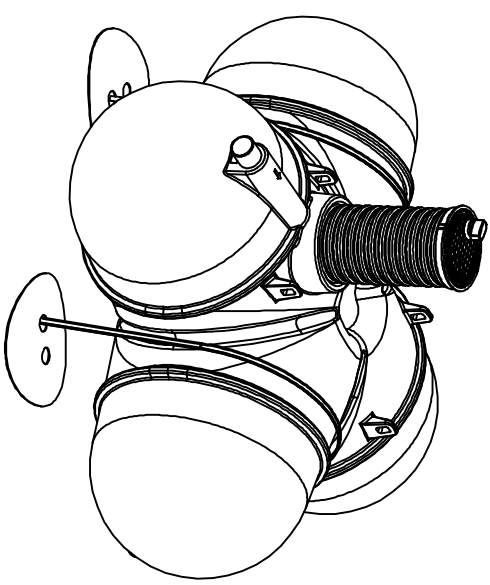
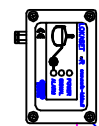
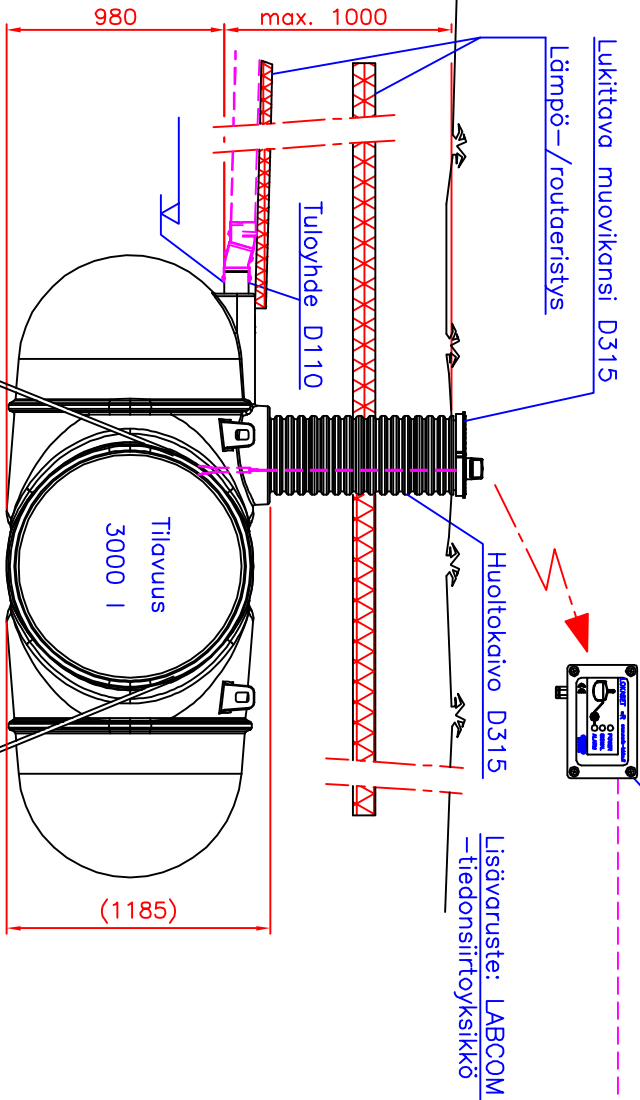


JÄTEVEDEN UMPISÄILIÖ

LOKASET-R langaton
-täyttymishälytín SET/LV-anturilla



UMPISÄILIÖ:

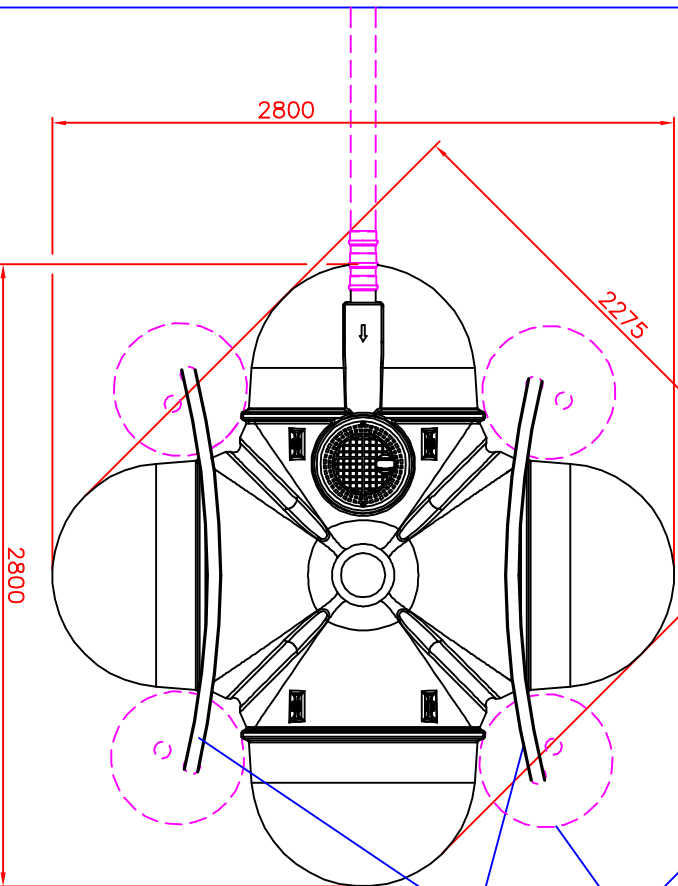
Käyttöaika _____ kk/v

Henkilömäärä: _____ henkilöä

- WC -vedet
 Astianpesukonevedet
 Pesuvedet

Arvioitu tyhjennysväli _____ krt/v

- Lämpöeristys
 Ankkurointi



LISÄVARUSTE:
Ankkurointilevy

Ankkurointiiniina

WDVH
Labko
Pii.no: 51F902as

K.osa/Kyviä	Kortteji/Tiia	Tontti/Rnno	Viranomaisen arkistomerkinntäjä varten
Rakennusstoimennepide			Piirustustolji
Rakennuskohteen nimi ja osoite			Piirustuksen sisäitiö
			Labko LOKA 3000 umpisäiliö
			Mittakaavat
Suunnittelijan nimi, päivyys ja allekirjoitus			Suunnitteluaia, työn numero ja piirustus n:o
			Muutos