

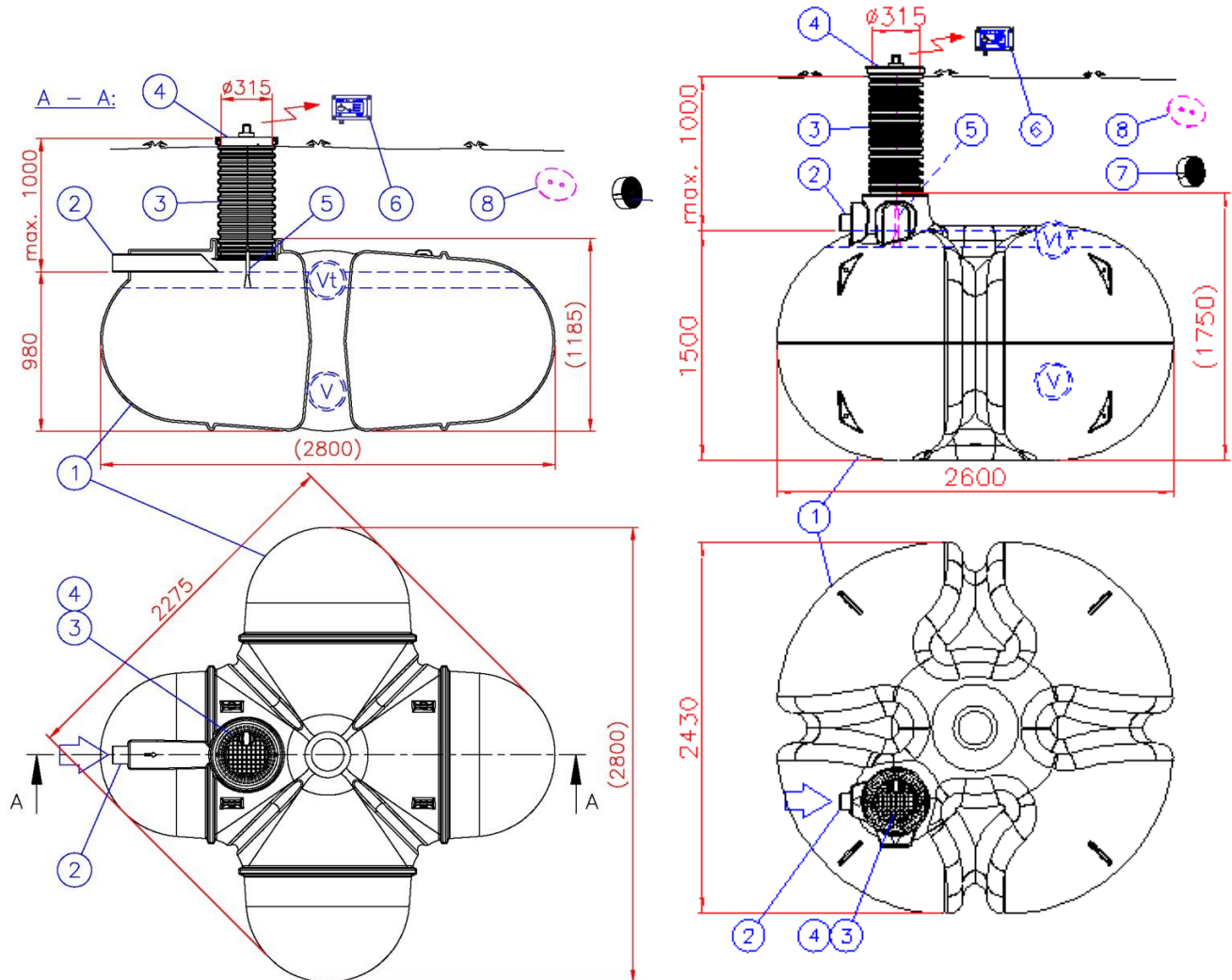
Labko® LOKA PE UMPISÄILIÖ

Asennus-, käyttö- ja huolto-ohje
51EI02ms



LABKO PE UMPISÄILIÖT

Labko LOKA säiliöt ovat polyeteenistä valmistettuja umpisäiliöitä. Säiliön sisälle on pakattu D315 huoltokaivo, kansi, tiiviste, 3kpl sokkia, ankkurointiliinat sekä ohje.



	Loka 3000	Loka 5400
1. Säiliö, PE-HD	2275 / 2800 mm	2600 / 2430 mm
2. Tuloyhde, PE-HD	D110	D110
3. Huoltokaivo, PVC	D315	D315
4. Lukittava muovikansi, PP	D315	D315
5. Anturi + 3 m kaapeli	1 kpl	1 kpl
6. Täyttymishälytin	1 kpl	1 kpl
7. Ankkurointiliinat, PE	2 kpl, á 6 m, leveys 25 mm	4 kpl, á 6 m, leveys 25 mm
8. Lisävaruste: Ankkurointilevy, LM (LVI-numero 3460596)	4 kpl	4 kpl
V. Tilavuus	3000 l	5400 l
Vt. Täyttymisvara	250 l	400 l
Paino	195 kg	260 kg
LOKA 3000 (LVI-numero)	hälyttimellä 3629003	ilman hälytintä 3629010
LOKA 5400 (LVI-numero)	hälyttimellä 3629008	ilman hälytintä 3629009

SÄILIÖIDEN KULJETUS JA KÄSITTELY

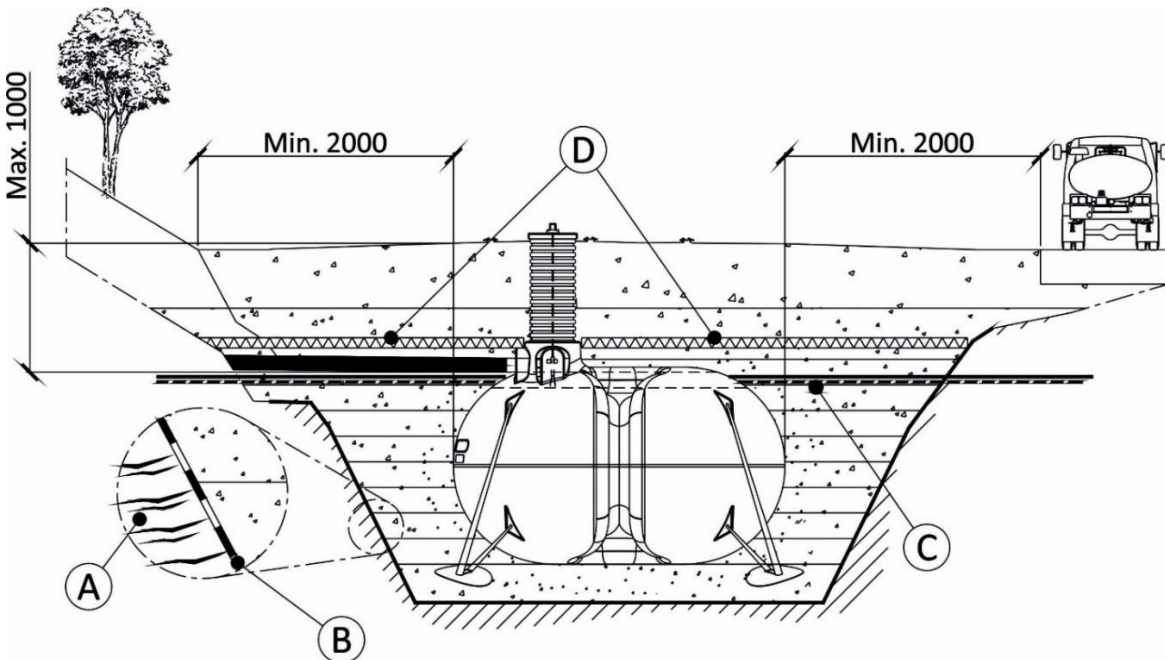
Käsittele umpisäiliöitä varoen. Sido säiliö kuljetuksenajaksi. Nosta säiliötä liinoilla vain nostokorvakkeista tai kiertämällä liinat huolellisesti säiliön ympäri, ellei trukkia ole käytössä. Nostettaessa on pyrittävä välttämään äkkinäisiä liikkeitä liinojen paikallaan pysymisen varmistamiseksi.



ASENNUSOHJEET

Asennuspaikka

Huolehdi, että loka-autolla on esteetön pääsy, tyhjentämään umpisäiliö. Säiliötä ei saa asentaa liikennealueelle ja säiliön päältä ei saa ajaa ajoneuvolla. Säiliöllä ei ole annettu rajoitusta pohjaveden pinnakorkeuden suhteen, mutta ole yhteydessä Wavin Finlandiin ennen ostopäätöstä ja asennusta.

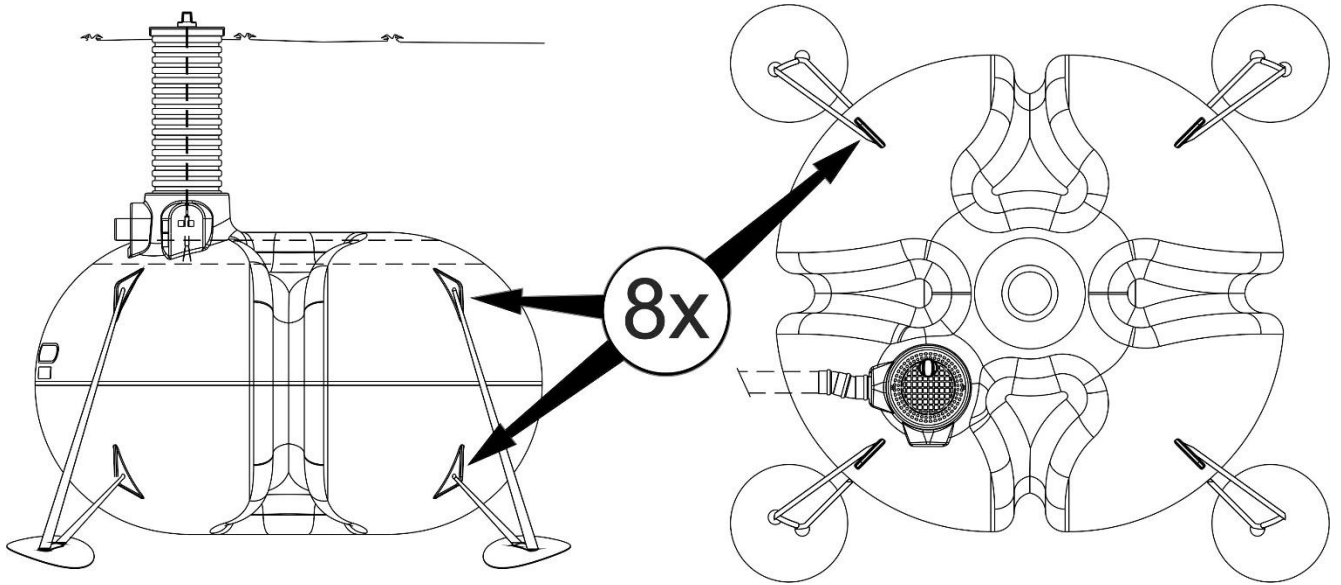


A, Savi / murske rajakerros	B. Suodatinkangas / geotekstiili
C. Salaojituksen korkein pohjaveden pinta	D. Routalevyt

- **Ankkurointikankaan käyttö kielletty**, koska syntyy riski säiliön vaurioitumiseen.
- Umpisäiliöiden peittosyvyys tuloyhteen alareunasta maanpintaan mitattuna on max, **100 cm**.
- Säiliön mukana toimitettavaa **huoltokaivoa ei saa jatkaa!**
- Liikennealueen minimietäisyys säiliön reunoista mitattuna on **2 m**.
- Jos pohjavesi on korkeammalla kuin tuloyhde, tulee kaivanto **salaojittaa** tai varmistua muulla tavoin, että pohjavesi ei nouse tuloyhdeä korkeammalle.
- Minimi asennusetäisyys rinteeseen on **2 m**
- Asenna savisessa maaperässä suodatinkangas / geotekstiili kaivannon reunoille estämään täyttömaan ja kohteen savisen maaperän sekoittuminen.
- Suosittelemme routasuojausta tuloviemärin ja säiliön päälle, ettei ne pääsee jäätymään.

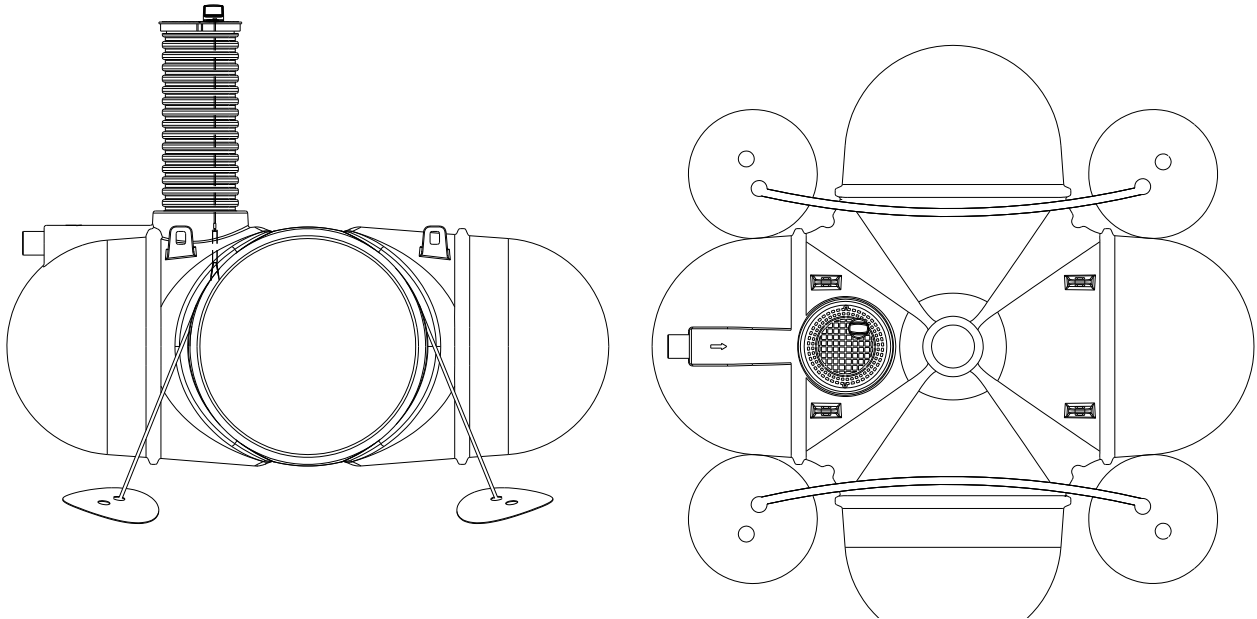
Ankkurointi ankkurointilevyillä

LOKA 5400 umpisäiliö ankkuroidaan neljällä ankkurointiliinalla ja ankkurointilevyillä.



Aseta ankkurointilevyt säiliön pohjan tasalle. Pujota ankkurointiliina levyssä olevista rei'istä ja solmi vähintään kaksinkertaisilla solmuilla. **Liinat on kiinnitettävä säiliön kahdeksaan ankkurointikorvakkeeseen ja on käytettävä kaikkia neljää ankkurointiliinaa!**

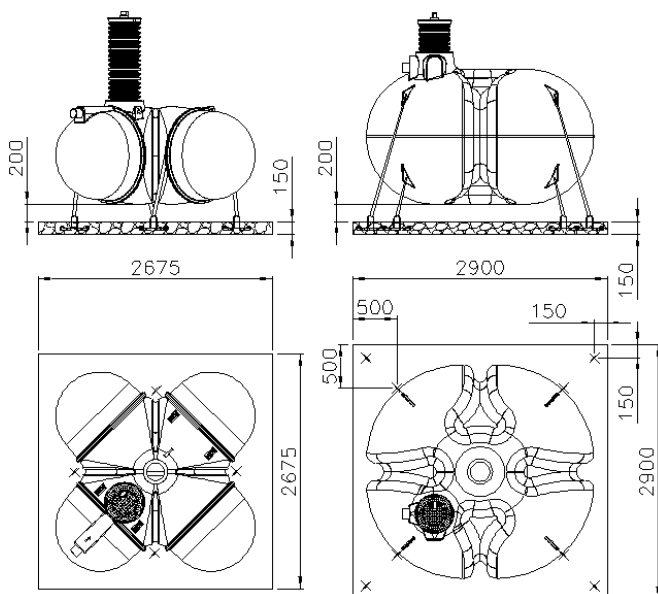
Loka 3000:n korvakkeet ovat tarkoitettu vain nostamiseen, ei ankkuroimiseen.



LABKO LOKA 3000 ja 5400 umpisäiliöitä ei saa ankkuroida kankaalla!

Haastavat ankkurointikohteet

Kohteissa, jossa **pohjaveden korkeus voi nousta korkeammalla kuin tuloyhde**, suositellaan säiliön ankkurointiin betonilaattaa tai betonipainoja. Kalliokaivannoissa ankkurointi voidaan suorittaa suoraan kiila-ankkureilla suoraan kalliin. Kaivanto on salaojitettava, jos korkeuserot tämän mahdollistavat. Muussa tapauksessa kaivannon kuivatus on huolehdittava muulla tavoin.



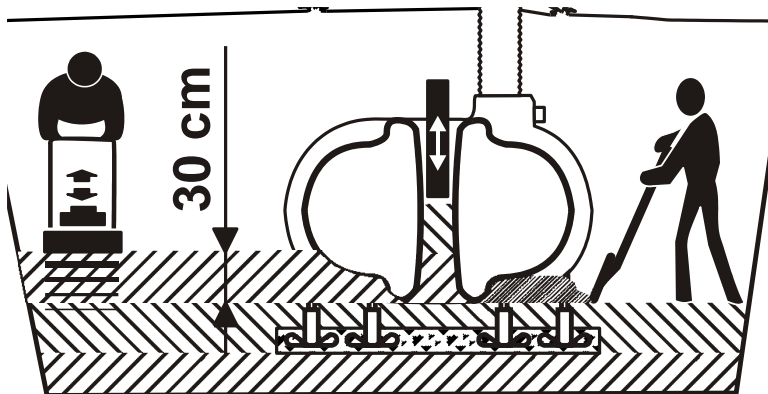
Käytä laatan valamiseen betonia K30-2 ja raudoitusta A500HW T8 # 200. Raudoitettuun laattaan valetaan 4 (3000) tai 8 (5400) ruostumatonta teräslenkkiä.

Kaivanto

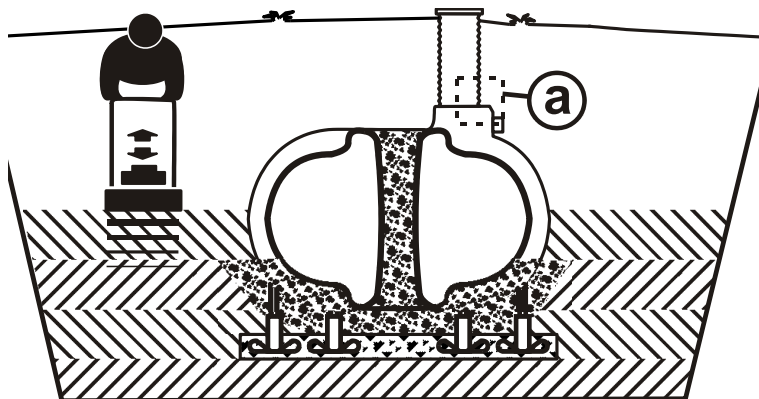
Umpisäiliön kaivannon leveys ja syvyys tulee mitoittaa niin, että kaivannon reunoille jää vähintään 0,5 m tilaa säiliön reunoista mitattuna. Asennuskaivannon seinämät ovat varustettava riittävillä viisteillä, että maamassat pääse vyörymään kaivantoon.

1. Tiivistä maantiivistimellä kaivannon pohjalle 20 cm vahvuinen, vaakasuoraan tasoitettu murskekerros 3-16 mm.
2. Nosta säiliö nostokorvakkeista kaivantoon.

Kaivannon täyttö



Aloita kaivannon täyttäminen. Tiivistä säiliötä ympäröivä murske noin 30 cm:n kerroksina täyttämällä ja vedellä tiivistäen.



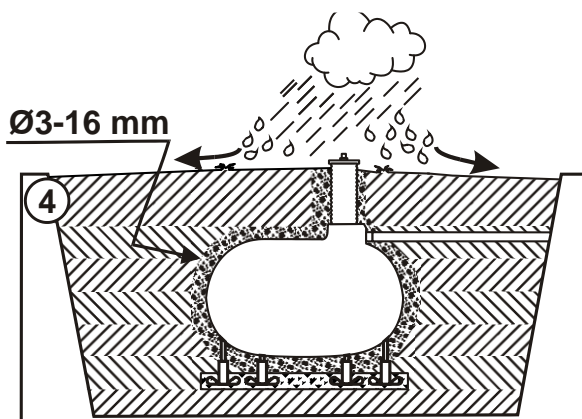
Täytä säiliön keskiputki murskeella 3-16 mm ja tiivistä murske lankulla. Asenne tuloviemäri vähintään 10 promillen (10 mm/m) kaltevuuteen.



Asenna **3 kpl sokkia** (pakattu huoltokaivon sisälle muovipussiin) 120° kulmassa huoltokaivon sisälle porattuihin reikiin. Sokat toimivat huoltokaivon stoppareina.



Siirrä tiiviste huoltokaivon **alimpaan** uraan ja asenna huoltokaivo paikalleen.

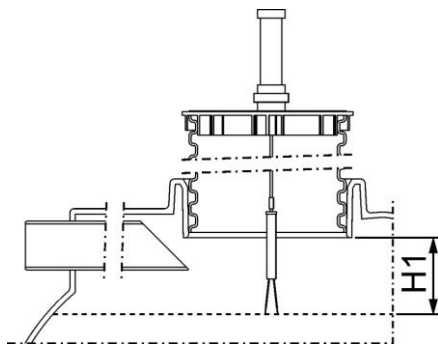


Asenna hälyttimen anturi ja täytä kaivanto siten, että maaperä jää säiliön päällä hieman koholle. Näin pintavedet ohjataan pois säiliön päältä.

Umpisäiliöt tuuletetaan tuloviemärin kautta talon katolle.

TÄYTTYMISHÄLYTTIMEN JA -ANTURIN ASENNUS

Täyttymishälyttimen keskusyksikkö asennetaan kuiviin sisätiloihin. Keskusyksikkö liitetään 230 V – sähköverkkoon laitteen verkkojohtolla. Anturi ei saa jäädä säiliöön imutyhjennyksen ajaksi.



Loka 3000

H1 = 200 mm (varatilavuus 250 l)

Loka 5400

H1 = 300 mm (varatilavuus 400 l)

Katso tarkemmat asennusohjeet erillisestä hälyttimen omasta asennus- ja käyttöohjeesta.

HUOLTO-OHJEET

Umpisäiliö on tyhjennettävä loka-autolla, kun lietepinta ylittää tuloviemärin tasolle tai täyttymishälytin hälyttää. Tyhjennyksistä on pidettävä huoltokirjaa.

Tyhjennettäessä säiliötä on hälyttimen anturi nostettava tyhjennyksen ajaksi säilöstä pois. Onnettomuuksien ehkäisemiseksi tulee säiliön kansi pitää aina ehdottomasti suljettuna!

Rakenteiden kunnan tarkastus

Säiliön vesitiiveys tulee tarkastaa 5 vuoden välein, mutta seuraa tyhjennysten yhteydessä säiliön kuntoa.

TUOTTEEN HÄVITTÄMINEN JA KIERRÄTTÄMINEN

Lokasäiliön kuljetus- ja pakkausmateriaalit voidaan käsitellä energijakeena.

Lokasäiliön runko on valmistettu rotaatiovaletusta polyeteenistä (PEMD), kansi polypropeenista (PP) ja huoltokaivo PVC:stä. Nämä materiaalit ovat puhtaina kierrätyskelpoisia uusioraaka-aineiksi. Säiliö ja kannet, voidaan käyttää myös energijakeena. Koska rakennustuotteiden elinkaari on erittäin pitkä, varmista lokasäiliön hävittämisaikojen vaatimukset kunnan jätehuollosta vastaavalta taholta.

Hälytintä ei saa hävittää talousjätteen mukana vaan se tulee toimittaa elektroniikkajätteiden keräyspisteeseen. Anturi tulee pestä ennen hävittämistä. Lähettimen paristo tulee irrottaa ja toimittaa paristojen/ongelmajätteiden keräyspisteeseen.

VIANETSINTÄ

Vika	Syy
Säiliö täytty nopeasti	WC tai hana vuotaa => Vertaa veden kulutusta säiliön täyttymiseen
	Vuotava viemäriinjo => Kuuntele kuuluuko säiliöstä lorinaa kun vettä ei käytetä
	Säiliö vuotaa => Ota yhteys Wavin Finland Oy
Säiliö ei täyty	Säiliö vuotaa maaperään => Ota yhteys Wavin Finland Oy
Hajuongelma	Tarkista viemärin tuuletusyhteet kiinteistön katolla.

ASENNUSPÖYTÄKIRJA

Asennuspöytäkirja on oltava asianmukaisesti täytetty, jotta takuu on voimassa!

Asiakkaan nimi: _____

osoite: _____

puhelinnumero: _____

Ostopäivämäärä jpaikka: _____

Suunnittelija: _____

osoite: _____

puhelinnumero: _____

Jätevesijärjestelmän asentaja: _____

Osoite: _____

Puhelinnumero: _____

asennuspäivämäärä: _____

asentajan allekirjoitus: _____

Rakennustyönvalvoja: _____

Valvojan allekirjoitus: _____

Muutokset jätevesisuunnitelmaan, huomioita rakentamisessa?

Säiliö saapunut ehjänä asennuspaikalle: _____

Kaivannon pohjalle tiivistetty tasainen murskekerros (3-16 mm): _____

Säiliön ympäriltä murskekerros (3-16 mm) huolellisesti tiivistetty: _____

Umpisäiliön tukiputki täytetty murskeella: _____

Asennussyvyys on alle 100 cm (mitattuna tuloviemäristä maan pintaan): _____

Säiliö on ankkuroitu asennusohjeiden mukaisesti _____

Kankaalla ankkurointi on kielletty ja rakennetakuu ei ole voimassa!

TAKUUEHTOJA

Wavin Finland Oy myöntää kuluttajakäytössä umpisäiliöille kymmenen (10) vuoden materiaali- ja tiiveystakuu ostopäivämäärästä lähtien, kun tuotteet on asennettu ja niiden käyttö ja huolto on ollut tuotteen myyntiaikaan voimassa olleiden ohjeidemme mukaista. Takuu kattaa tavanomaisessa käytössä ilmenevät valmistusvirheet. Nämä takuehdot eivät rajoita tuotevastuulain ja kuluttajasuojalain mukaisia oikeuksia.

Takuun edellytyksenä on, että virheestä ilmoitetaan Wavin Finland Oy:lle kahden (2) kuukauden kuluessa siitä, kun ostaja virheen havaitsi. Takuuasiakirjana on kiinteistöllä säilytettävä asennuspöytäkirja ja selvitys ostopäivämäärästä.

Virheestä ilmoitetaan kirjallisesti osoitteeseen myynti@wavin.com. Ilmoitukseen liitetään tiedot tuotteesta, havaitusta virheestä ja mahdolliset liitteet kuten asennuspöytäkirja ja ostokuitti.

Wavin Finland Oy:llä on ensisijaisesti oikeus korjata tuote ennen sen vaihtamista uuteen tai palauttamalla kuluttajan maksaman kauppahinta. Säiliön korjaaminen tai ylös kaivaminen pitää sopia etukäteen Wavin Finland Oy kanssa.

Takuu ei ole voimassa, jos tuotteessa havaittu virhe johtuu virheellisestä käsittelystä, sijoituksesta, asennuksesta tai käytöstä.

Takuu ei kata ulkoisen tekijän aiheuttamaa vahinkoa tuotteelle.

Valmistaja ei vastaa välillisistä kustannuksista. Kuljetusliike vastaa kuljetuksissa syntyneistä vahingoista.

Tutustu lisää tuotteisiimme osoitteessa
www.wavin.fi



Hulevesien hallinta | Jätevesien hallinta | Kiinteistöjen lämmitys ja jäähdytys
Veden ja kaasun jakelu | Kaapelinsuojaus

wavin

Wavin on osa Orbia-yhtyritysrpystä,
joka tekee yhteistyötä vastatakseen
joihinkin maailman vaikeimpiin
haasteisiin. Meitä yhdistää sama
tarkoitus: Edistää elämää kaikkialla
maailmassa.

Wavin Finland Oy | Visiokatu 1 | 33720 Tampere
Puhelin 020 1285 200 | www.wavin.fi | myynti@wavin.com

© 2023 Wavin Wavin reserves the right to make alterations without prior notice. Due to continuous product development, changes in technical specifications may change. Installation must comply with the installation instructions.

orbia 