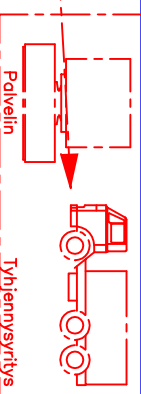
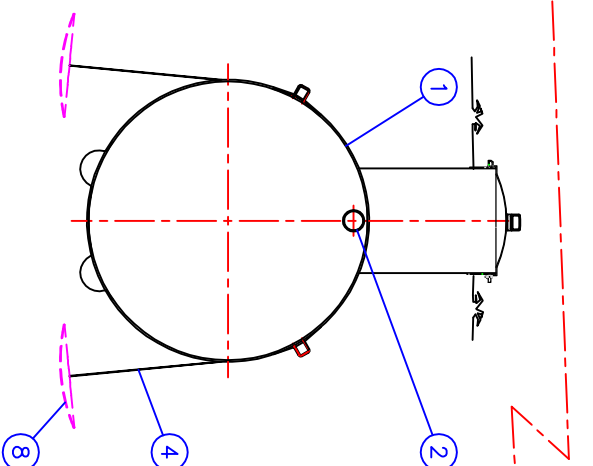
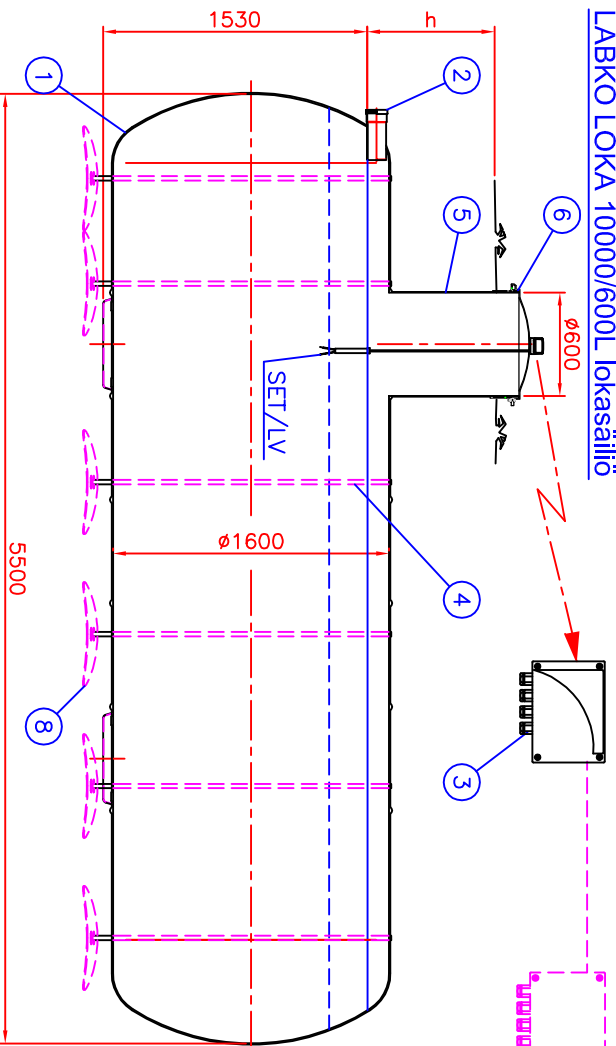


LABKO LOKA 10000/600L lokasäiliö



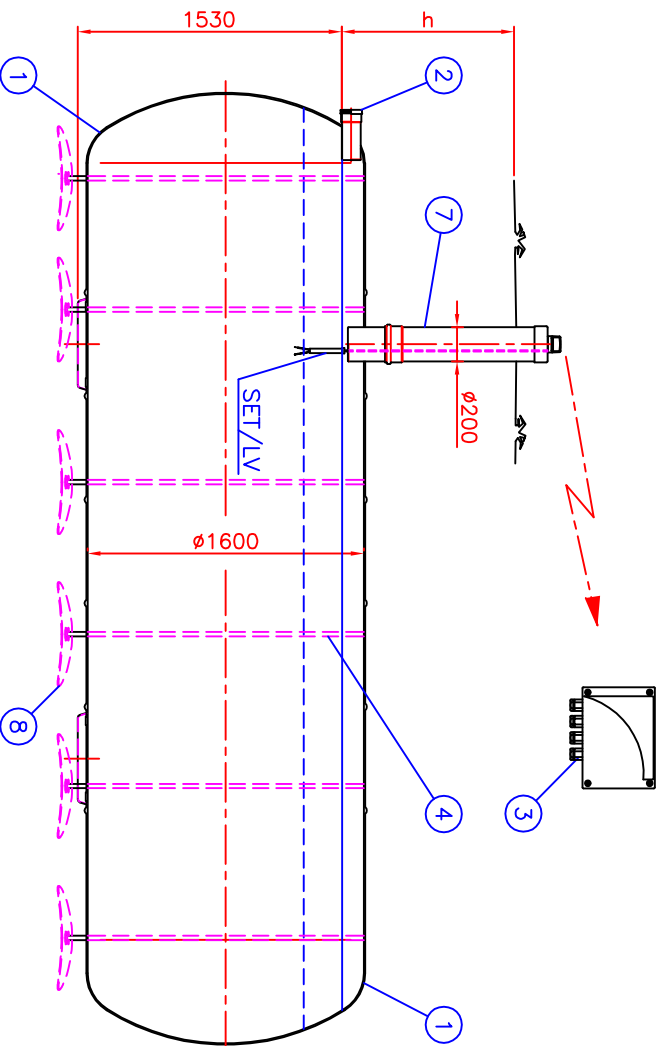
h = Säiliön osennussyvyys maan pinnosta tuloyhteen vesijuoksuun
h = _____ mm (Huomi! Max. 1000 mm)

Huomi! Valmistamme erikoistuotteena syvemmälle (h > 1000 mm)
asennettavia lokasäiliöitä vahvistetulla rakenteella.

HUOMI! Ei ajoneuvoikennettä säiliön yläpuolella.

Tilavuus: 10 000 l

Paino: 500 kg



LABKO LOKA 10000/200L lokasäiliö

Tämä kuva ja sen ratkaisut ovat Wavin-Labko Oyr:n omaisuutta. Pidätämme oikeudet
muutoksiin ilman ennakkoilmoitusta. Viranomaisvaltuutukset tulee selvittää ennen tuotteen
hankintaa. Tuotteet tulee asentaa osennusohjeen mukaisesti.



LABKO LOKA		10000/200L	10000/600L
LVI-koodi:		3460 010	3460 530
9	USÄVARUSTE: Tiedonsiirtokäsiikkö	(x)	
8	USÄVARUSTE: Ankkurointilevy (12 kpl)	(x)	
7	Tyhjennysryhde ja suojoitettu (D200)	kpl	1
6	Lukittava muovikansisto (D600)	kpl	1
5	Kiinteä LM-HUK 600 huoltokaivo	kpl	1
4	Ankkurointiiniina, 6 m, 2000 kg, leveys 25 mm	kpl	6
3	Langaton täyttymishälytin	kpl	1
2	Tuloyhde (1 kpl)	PVC	D110
1	Lujitemuovirunko "Lasa Composit"		Ø1600
	pH3-10/Lämpötilankesto Max. 50 °C		L=5500 mm
	Valittu lokasäiliömalli:	(x)	

Wavin no: _____

Piirustuksen sisältö: LABKO LOKA 10000/200L ja 10000/600L

Piirustusloji: ASIAKASKRIVA

Suunn.	Tark.	Hv.	Piirno	Sivu:	Päivitys:	Mittakaava:
HT/TL		HT	50GB02as	/	14.12.10	

WAVIN-LABKO OY
Vieskatu 1
FIN-33720 Tampere
puh. 020 1285200
fax. 020 1285280
www.wavin-labko.fi

WAVIN
Labko

WAVIN-LABKO OY
Vieskatu 1
FIN-33720 Tampere
puh. 020 1285200
fax. 020 1285280
www.wavin-labko.fi

Rakennus kohde: _____