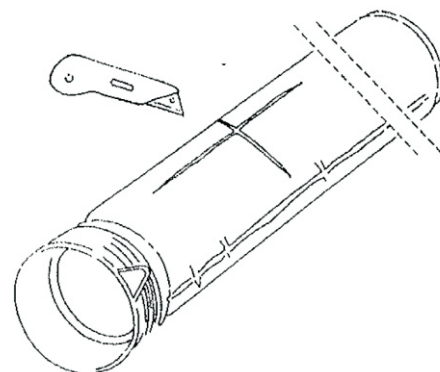


## IT-riool knevelinlaat



1. Controleer de knevelinlaat op beschadiging en of deze overeenstemt met de buisdiameter.

2. Knip of snij het geotextiel omheen de IT-riool in, ter grootte van het lichaam van de knevelinlaat en plooi het om.

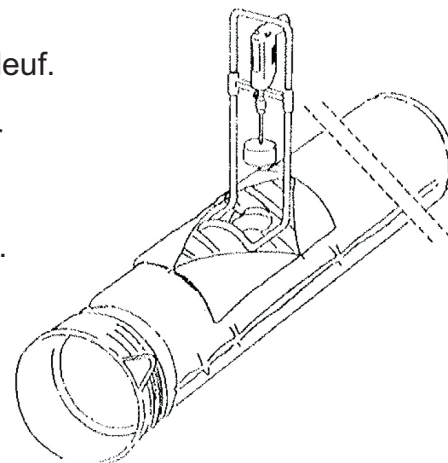


3. Bepaal waar het boorgat komt.  
Opgepast: niet in de directe nabijheid (min 1 cm) van een infiltratiesleuf.

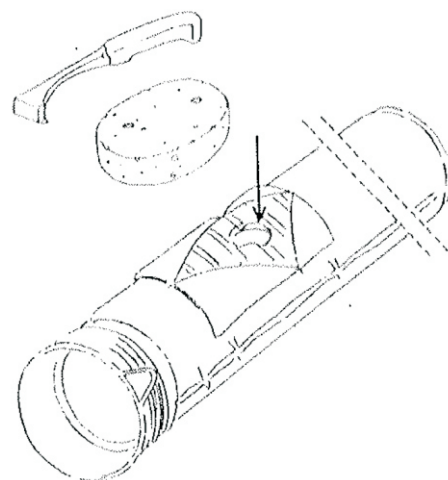
Het aanboren van het IT-riool gebeurt met een aangepaste klokboor (Ø 125 mm ± 0,5 mm enkel voor een aansluiting Ø 125 mm op IT-riool 200 mm, voor de overige aansluitingen Ø 177 mm ± 0,5 mm zowel voor Ø 125 of 160 mm ongeacht de diameter van het IT-riool).

De boring dient loodrecht op de buisas te gebeuren en hiervoor maakt men best gebruik van een boorstandaard.

Het aanboren van het IT-riool dient exact tussen twee ribben uitgevoerd te worden.



4. Verwijder de bramen door middel van schuurspons en/of mes. Draag er zorg voor de boordiameter niet te vergroten.



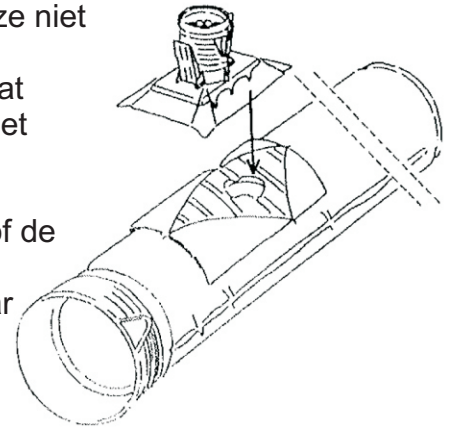
5. Bij het aanbrengen van de knevelinlaat er zorg voor dragen dat deze niet bevuilt is.

De knevelinlaat met hendels en geotextiel verticaal in het geboorde gat plaatsen, zodanig dat de knevelinlaatprofielen tussen de ribben van het IT-riool inschuiven (geen glijmiddel op kneveldichting aanbrengen).

6. Controleer handmatig (door de hand in de knevelinlaat te steken) of de kneveldichting gelijkmatig aan het IT-riool aansluit.

Druk nu de montagehendels neerwaarts, de kneveldichting wordt naar boven getrokken en perst zich tegen de wand van het IT-riool.

Beide hendels gelijkmatig neerwaarts drukken, zodat de knevelinlaat niet kantelt.

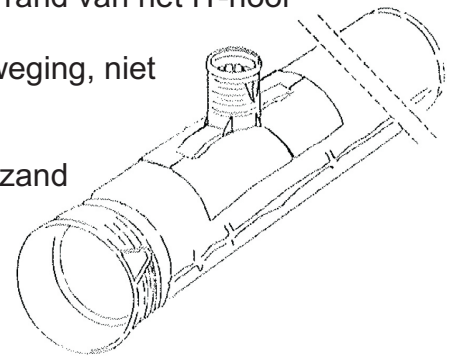


7. Controleer met de hand, of de kneveldichting gelijkmatig tegen de rand van het IT-riool aangeperst is.

Opgelet: eenmaal geplaatst, kan de knevelinlaat, uit veiligheidsoverweging, niet meer gedemonteerd worden.

Ontvouw nu het geotextiel over het IT-riool.

Een minimale overlap van 50 cm alom is nodig, om te vermijden dat zand inspoelt tijdens het aanvullen en het in dienst zijn.



8. De aan te sluiten leiding recht afzagen en ontbramen.

Hierna de leiding **zonder af te schuiven** in de zettingsmof van de knevelinlaat schuiven tot aan de aanslagnok.

9. De zettingsring zal toelaten, de grondzettingsbewegingen die eventueel op de aangesloten buis worden uitgeoefend, op te vangen, na het gelijkmatig laagsgewijze verdichten en aanvullen van de sleuf.

**Onderstaande figuren:** Het aansluitgebied voor de knevelinlaat en de benaming van de onderdelen.

