

Certaro NS

Olieafscheider

Algemeen

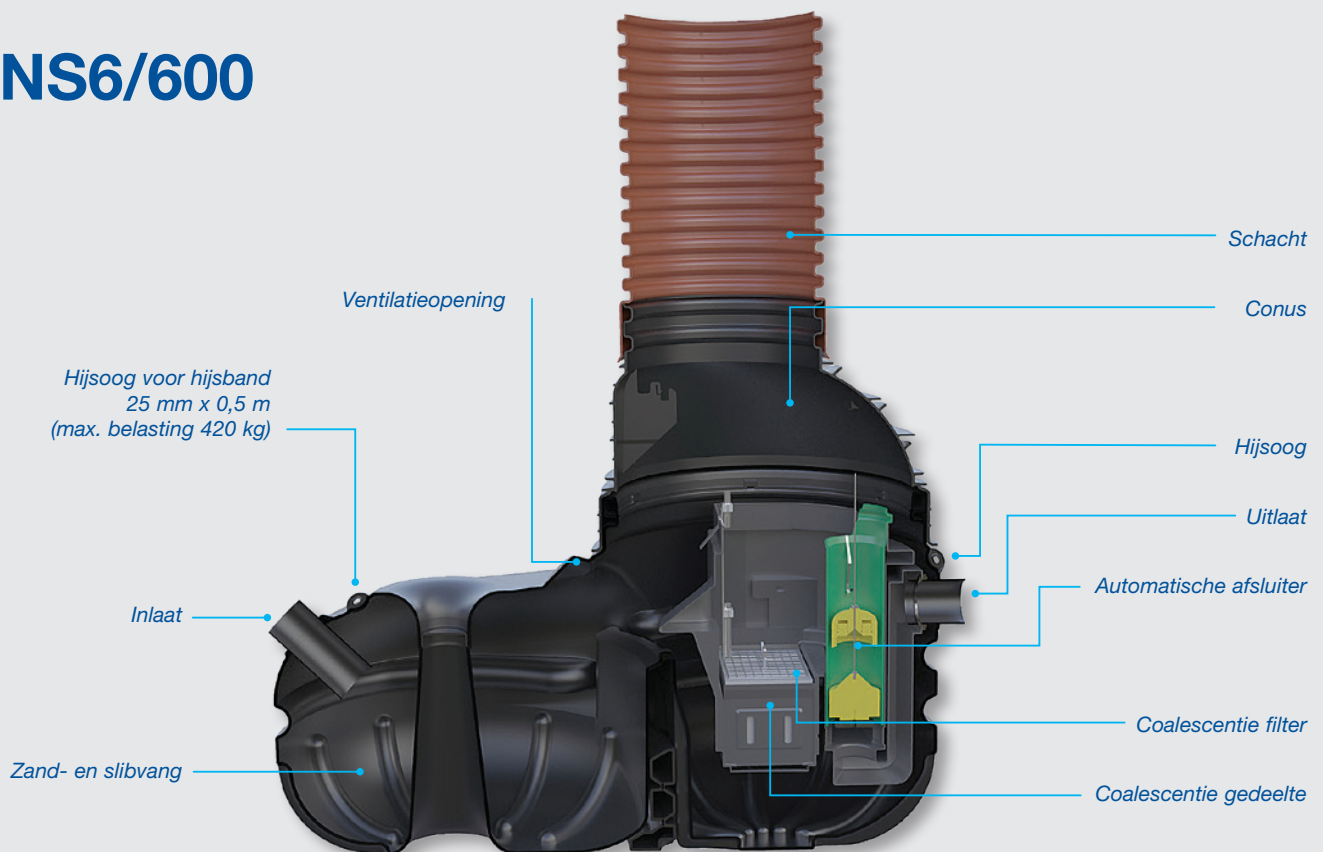
Aan een olieafscheider dient, volgens de NEN-EN 858-2, tenminste iedere 6 maanden onderhoud te worden uitgevoerd, door een vakkundig bedrijf. Dit 6 maandenlijks onderhoud aan de afscheider omvat:

- ⦿ het bepalen van het nog beschikbare volume slibvang,
- ⦿ het meten van de dikte van de olielaag,
- ⦿ het controleren van het functioneren van de automatische afsluiter,
- ⦿ het checken van de doorlatendheid van het coalescentiefilter, en
- ⦿ het controleren van het functioneren van de alarminstallatie.

Naast de bovenstaande onderhoudstaken, dient er tenminste 1 maal per 5 jaar groot onderhoud te worden uitgevoerd, waarbij de olieafscheider wordt geleegd en de algehele staat van de installatie wordt beoordeeld.

Ook de Wavin Certaro NS olieafscheider dient op reguliere basis te worden geïnspecteerd en wanneer nodig te worden onderhouden, om zo optimaal te blijven functioneren. De snelheid waarmee de afscheider zicht vult met olie of zand en slib, is vooral afhankelijk van de frequentie en zorgvuldigheid waarmee de omgeving wordt onderhouden. Zo draagt bijvoorbeeld het regelmatig vegen van de straat bij aan het minder snel volraken van het slibvanggedeelte van de afscheider.

NS6/600



Onderhoudsinstructies

Voor het grootschalig onderhoud dienen de volgende stappen te worden doorlopen en uitgevoerd:

Opmerking: Bekijk de referentiekaart in de schacht van de afscheider voor verduidelijking van de opbouw van de betreffende afscheider.

- 1] Verwijder het deksel van de afscheider.

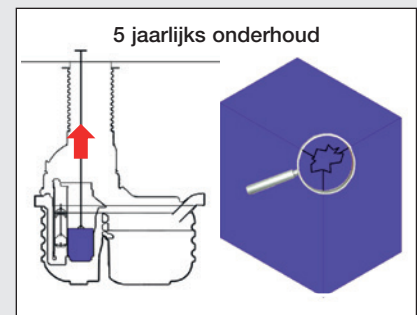


- 3] Wanneer er een alarm is bevestigd, verwijder de sensoren uit de tank en maak deze schoon.



Opmerking:

Het is mogelijk om het coalescentiefilter te verwijderen om deze, wanneer nodig of voor het 5-jaarlijkse onderhoud, te controleren.



- 2] Leeg alle compartimenten van de afscheider met behulp van een zuigslang.



- 4] Maak, met behulp van water onder hoge druk (max. 150 bar), de binnenkant van de afscheider inclusief het coalescentiefilter, schoon.



- 5] Verwijder, na het reinigen met water onder hoge druk, het overgebleven water en de vervuiling uit alle compartimenten met een zuigslang.

- 6] Verwijder de automatische afsluiter om deze schoon te maken en controleer de manchet op beschadigingen.



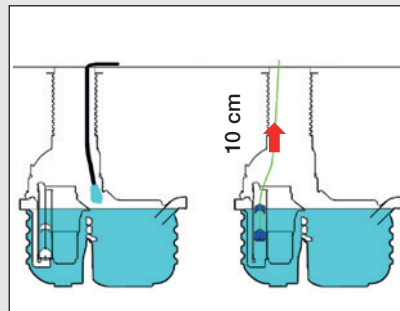
7] Plaats de automatische afsluiter terug in de afscheider, in de daarvoor bedoelde geleidingsbuis (gepositieerd naast het coalescentiefilter aan de kant van de uitlaat).



8] Plaats de sensoren van de alarm-installatie terug in de oorspronkelijke positie.

9] Vul de tank opnieuw met schoon water.

10] Activeer de automatische afsluiter door deze met het koord ongeveer 10 centimeter omhoog te trekken, zodat deze los komt van de zitting en waardoor de afsluiter gaat drijven.



11] Sluit de afscheider af, door het deksel weer terug te plaatsen.

Onderhoudsinstructies

Schematisch

Onderstaande instructies worden ook meegeleverd bij iedere Wavin Certaro NS Olieafscheider.

