

„Labko®“ atskirtuvai grindyse
montuojamoms drenažo sistemoms

Efektyvūs sprendimai smėlio ir naftos produktų atskyrimui



Mexichem.
Building & Infrastructure

wavin

Labko

CONNECT TO BETTER

„Wavin-Labko“ atskirtuvai grindyse montuojamoms drenažo sistemoms



„Labko HEK® LK“
Trapai sąnašoms

„Labko MiniPEK®“
trapai naftos produktams

„Labko HEK®“
kanalai sąnašoms

„Labko VEK®“
drenažo kanalai

Kitos grindyse
montuojamos
drenažo sistemos

Ekonomiški sprendimai su universaliomis funkcijomis



„Labko®“ atskirtuvai grindyse montuojamoms drenažo sistemoms yra gaminami Suomijoje iš PE arba GRP plastiko ir yra skirti naudoti patalpose. Jie efektyviai atskiria smėlį, sąnašas ir kitas kietąsias daleles iš nuotekų, todėl nešvarumai nepatenka į dirvą arba vandens sistemą.

Nuo pat 1970-ųjų, „Labko®“ atskirtuvai grindyse montuojamoms drenažo sistemoms yra populiariausias projektuotojų pasirinkimas. Mūsų universali gaminių serija siūlo teisingus sprendimus sąnašų ir naftos produktų atskyrimui, bei įvairius šulinius nuotekų šalinimo sistemų sklendėms. Vykdomė nuolatinių mūsų gaminių tobulinimus, kurie paremti mūsų klientų

atsiliepimais ir glaudžiu bendradarbiavimu su mūsų projektuotojais ir subrangovais.

Mūsų plati grindų drenažo sistemų serija, turinti universalias funkcijas suprojektuota atsižvelgiant į visą tiekimo grandinę: nuo projektavimo, sandėliavimo, pristatymo iki sumontavimo, nepamirštant užtikrinti gaminių naudojimo ir techninės priežiūros paprastumo.

Mūsų įvairiapusė grindų drenažo sistema siūlo tvirtą ir patikimą, montavimui paruoštą bei lengvai prižiūrimą sprendimą bet kokiam panaudojimui.

Grindyse montuojamų drenažo sistemų atskirtuvų naudojimas:

- ⊙ Dirbtuvėse;
- ⊙ Stovėjimo aikštelėse;
- ⊙ Garažuose;
- ⊙ Civilinėse gynybos slėptuvėse;
- ⊙ Automobilių plovklose;
- ⊙ Techninėse patalpose.

Parametrų nustatymas

Tinkamas parametrų nustatymas yra labai svarbus sklandžiam atskirtuvo veikimui. Žr. savo šalyje vietos valdžios pateikiamas parametrų nustatymo instrukcijas.

Mūsų aukštos kokybės sertifikuoti gaminiai, kiekviename žingsnyje gaminami atsižvelgiant į mūsų veiksmų aplinkai daromą poveikį, todėl mūsų klientams pateikiami patikimi ir ekonomiškai, bei ilgalaikiai sprendimai.



Jums ir jus supančiai aplinkai – ateities sprendimai, kuriuos galite naudoti jau šiandien!

„Wavin-Labko“ Oy prekės ženklas – lyderis Suomijos aplinkosaugos ir nuotekų apdorojimo technologijoje. Tobulinami aukštos kokybės technologijas ir didindami ilgaamžiškumą, siekiame užtikrinti švaresnę aplinką.

Turime didesnę kaip 50 - ies metų nuotekų ir lietaus sistemų projektavimo, plėtojimo ir gamybos patirtį. Mūsų gaminių serija apima naftos produktais ir riebalais užteršto nuotekų vandens apdorojimo, saugojimo, transportavimo įrenginius ir vamzdinius, kurie naudojami statant gamybines, biurų ir verslo patalpas.

Per ilgus metus sukauptą patirtį, žinios ir sertifikuota kokybės sistema garantuoja mūsų gaminių kokybę ir tinkamumą reikioms šiaurinėms klimatinėms sąlygoms.

„Labko HEK® LK“ trapai sąnašoms ir „Labko MiniPEK®“ trapai naftos produktams

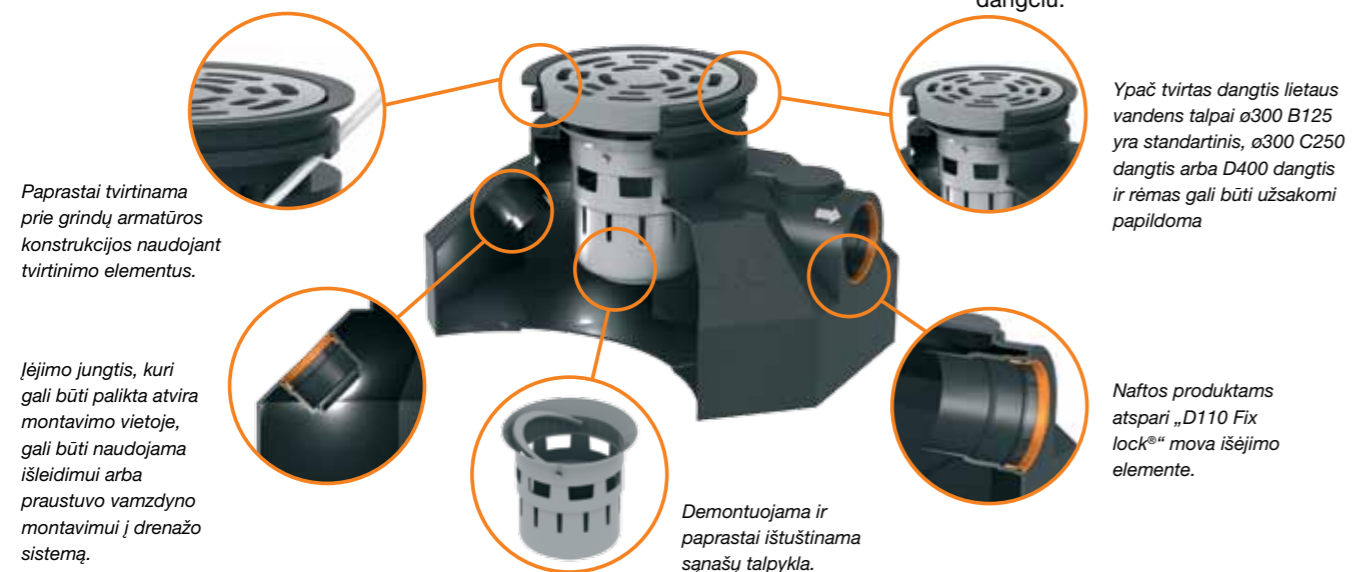


Optimalios formos ekonomiškam ir paprastam naudojimui.

Grindyse montuojami „HEK® LK“ trapai sąnašoms ir „MiniPEK®“ trapai naftos produktams pagaminti iš PE plastiko ir skirti naudoti patalpose. Jie efektyviai atskiria alyvą, smėlį, sąnašas ir kitas kietąsias daleles, esančias plovimo vandenyje.

Naujosios „Labko®“ grindinio drenažo sistemos privalumai:

- ⊕ Mažesnis montavimo gylis;
- ⊕ Dėl mažesnio dangčio lengviau ir paprasčiau naudoti;
- ⊕ Išėjimo ir įėjimo atvamzdžiai su atspariomis naftos produktams „Fix lock®“ movomis ir tarpikliais;
- ⊕ Demontuojama ir paprastai ištuštinama sąnašų talpykla;
- ⊕ Nereikalingas atskiras reguliavimo žiedas – jeigu reikia, reguliavimas gali būti atliekamas naudojant įprastą D315 PVC arba PE vamzdį;
- ⊕ Ypač tvirtas dangtis: svorio klasė B125 (15 t), tiekimas apsauginiame krepšyje, saugančiame nuo pūslų prilipimo betono liejimo metu;
- ⊕ Tvirtinama prie grindų armatūros naudojant tvirtinimo elementus;
- ⊕ Montavimo vietoje atidaroma įėjimo jungtis, gali būti naudojama išleidimui arba praustuvo vamzdžio prijungimui prie drenažo sistemos;
- ⊕ Taip pat galima įsigyti su C250 dangčiu.



Nauji gaminiai!

„Labko HEK® LK“ trapai sąnašoms

„HEK® LK“ trapai smėliui ir sąnašoms gali būti naudojami kartu su „MiniPEK®“ arba „EuroPEK®“ trapais naftos produktams.



Nauji gaminiai!

„Labko MiniPEK®“ trapai sąnašoms ir naftos produktams

„MiniPEK®“ trapai naftos produktams efektyviai atskiria smėlį, sąnašas ir kitas kietąsias daleles, bei naftos produktus ir degalus nuo vandens. Gaminiai yra paženklinėti CE ženklui.



„Labko MiniPEK®“ 0,4 trapas naftos produktams

„MiniPEK® S“ 0,4 naftos produktų trapas efektyviai atskiria naftos produktus nuo vandens.

„MiniPEK® S“ 0,4 trapas naftos produktams yra suprojektuotas naudoti kartu su „HEK® LK“ grindinio drenažo trapais sąnašoms. Gaminys yra paženklintas CE ženklui.



Papildomai galima pasirinkti prietaisą, įspėjantį apie naftos produktų talpos perpildymą

Visuose trapuose naftos produktams gali būti sumontuoti papildomai pasirenkami naftos produktų talpos perpildymo įspėjamieji prietaisai. Zondas matuoja naftos produktų sluoksnio lygį, o įspėjamasis prietaisas informuoja kada reikia išleisti naftos produktus iš atskirtuvo. Išleidžiant naftos produktus yra išvengiama jų patekimo į kanalizacijos sistemą.



Pritaikymas

„HEK® LK“ trapai sąnašoms

- Techninės priežiūros ir remonto dirbtuvėms, stovėjimo aikštelėms, garažams.

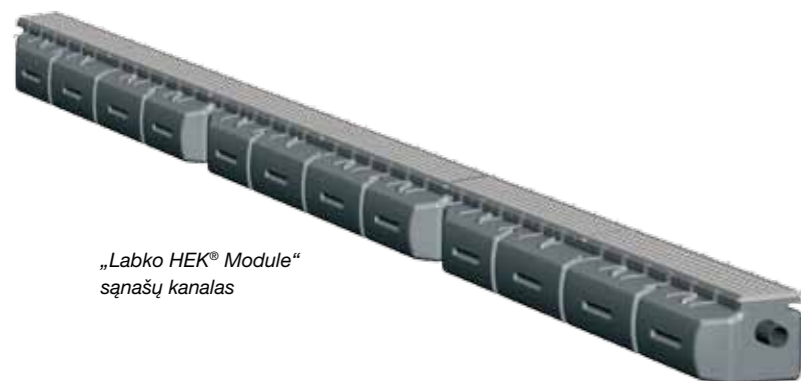
„MiniPEK®“ trapai naftos produktams

- Stovėjimo aikštelėms, garažams, sandėliams, pramoninėms patalpoms, transporto priemonių pastogėms (traktoriams ir pan.), dirbtuvėms, cechams.

„Labko HEK®“ ir „VEK“ kanalai, skirti smėlio atskyrimui ir vandens surinkimui



Dėl žemesnio profilio, naująjį smėlio atskirtuvą ir drenažo kanalus tiksliai sumontuoti yra paprasčiau.



„Labko HEK® Module“ sąnašų kanalas

Moduliniai „Labko HEK® Module“ kanalai sąnašoms

„HEK® Module“ kanalai sąnašoms efektyviai atskiria smėlį, sąnašas ir kitas kietąsias daleles nuo plovimui naudoto vandens. Šią naująją modulinę sąnašų atskyrimo sistemą paprasčiau įmontuoti į reikiamą konstrukciją nenaudojant papildomų dalių. Sistemą sudaro dviejų ilgių moduliai: 1 m modulio talpa yra 150 litrų, 2 m – 300 litrų. „HEK® Module“ kanalai sąnašoms pagaminti iš tvirtu PE plastiko, o pats gaminytis yra paženklinamas CE ženklu.

„HEK® Module“ puikiai tinka naudoti, pavyzdžiui, transportų priemonių plovyklose. Automobilių plovyklose „HEK® Module“ kanalo ilgis turi būti bent tokio paties ilgio, kaip ir plaunama transporto priemonė. Tokiu būdu visos nuo transporto priemonės nuplautos kietosios dalelės, kartu su plovimui naudotu vandeniu yra pernešamos į atskirtuvo sistemą. Rinkdamiesi tinkamą „HEK®“ sąnašų kanalą, turite atsižvelgti į vietose susikaupusio smėlio kiekį.

„Labko®“ VEK drenažo kanalai

„VEK“ drenažo kanalų sistema, skirta surinkti lietaus ir plovimo vandenį, yra pagaminta iš sutvirtinto plastiko. „VEK“ drenažo kanalai - drenažiniai šuliniai, kurie gali būti naudojami drenuoti nuotekas patalpose ir lauke. Atsižvelgiant į reikalavimus ir naudojimą montavimo vietoje, sistema gali būti skirtingų ilgių (1–8 m). „VEK“ kanalai yra pažymėti CE ženklu.

Lauke „VEK“ drenažo kanalai surenka lietaus vandenį, o taip pat išsipyliusius degalus degalinėse ir sunkvežimių degalų pildymo vietose. Šiam tikslui „VEK“ kanalais tekančiam vandui į „EuroPEK® Roo“ trapą naftos produktams turi patekti pratekėjęs pro „EuroHEK®“ trapą sąnašoms.

„VEK“ drenažo kanalai taip pat gali būti montuojami transporto priemonių plovyklose. Visose vietose rekomenduojame sumontuoti „VEK“ kanalus vėžėse, kad smėlis ir kietosios dalelės kartu su plaunamu vandeniu nubėgtų kanalu į trapą sąnašoms.

Priešais duris montuojami kanalai surenka plovimo vandens pirus, bei vandenį, tekančį nuo transporto priemonės iš automobilių plovyklos, taip apsaugo nuo vandens užšalimo priešais duris žiemą. „VEK“ kanalai sumontuoti priešais nuokalnėje esančias duris surenka lietaus vandenį, todėl patalpos lieka sausas, o automatinės durys veikia be sutrikimų.

Nauji gaminiai!

Naujojo „Labko HEK® Module“ sąnašų kanalų privalumai:

- ⊕ Žemas konstrukcijos aukštis leidžia įvairų panaudojimą
- ⊕ 1 m ir 2 m modulius paprasčia jungti skirtingose kanalo konstrukcijose, net kampuose, ir tam nereikia jokių papildomų dalių
- ⊕ Plokščias dugnas ir armatūra inkaravimui į betoną, užtikrina greitesnį ir paprastesnį montavimą
- ⊕ Paprasčiau atlikti veiksmus dėl naujų, lengvų grotelių
- ⊕ Tvirtos C250 (25 t) karštai cinkuotos grotelės – paprasčiau užtikrinti švarą
- ⊕ Optimizuota transportavimui – modulius paprasčia sudėti ant paletės, o armatūra yra pateikiama atskirai supakuota, todėl gaminytis gabenimo metu nėra sugadinamas
- ⊕ Visada sandėlyje – greitas ir paprastas pristatymas
- ⊕ Tvirta, ilgaamžė ir lengva iš PE plastiko pagaminta konstrukcija
- ⊕ Atitinka EN 1433 standartą, CE ženklavimas

Nauji gaminiai!

„Labko® VEK“ drenažo kanalų privalumai:

- ⊕ Žemas rėmo aukštis, plokščia apatinės dalies paviršius ir optimizuotas išbėgimas užtikrina paprastesnį montavimą ir valymą
- ⊕ Dėl žemo rėmo plačios pritaikymo galimybės
- ⊕ Ilgaamžė sutvirtinto plastiko konstrukcija
- ⊕ Dėl naujų, lengvų dangčių yra paprasčiau atlikti veiksmus.
- ⊕ Tvirtos C250 (25 t) karštai cinkuotos grotelės – paprasčiau užtikrinti švarą
- ⊕ Atitinka EN 1433 standartą, CE ženklavimas



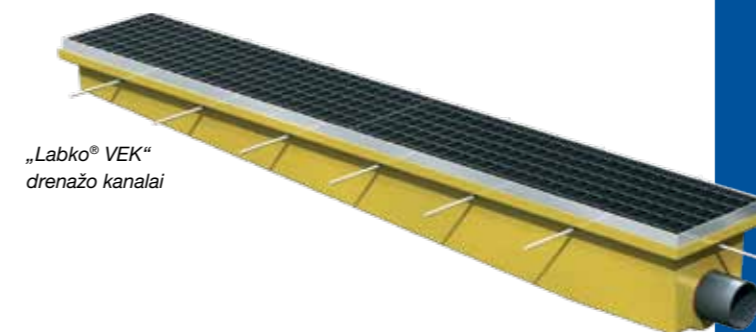
Pritaikymas

„HEK® Module“ sąnašų kanalai

– Techninės priežiūros ir remonto patalpoms, transporto priemonių ir žemės ūkio technikos plovykloms

„VEK“ drenažo kanalai

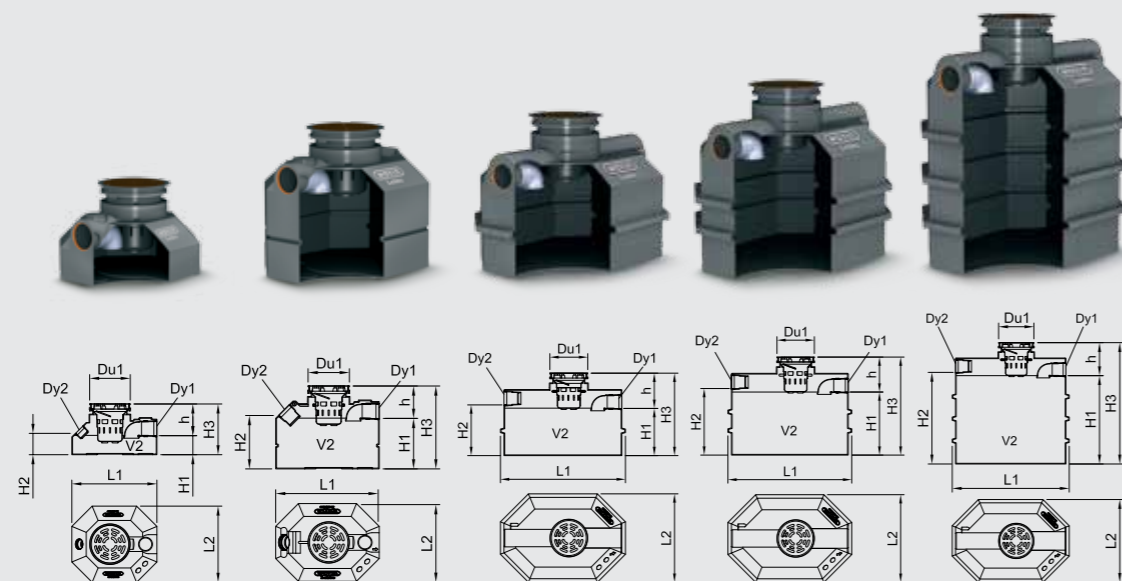
– Techninės priežiūros ir remonto patalpoms, transporto priemonių ir žemės ūkio technikos plovykloms, stovėjimo aikštelėms, automobilių rampoms ir priešais sandėlių duris



„Labko® VEK“ drenažo kanalai

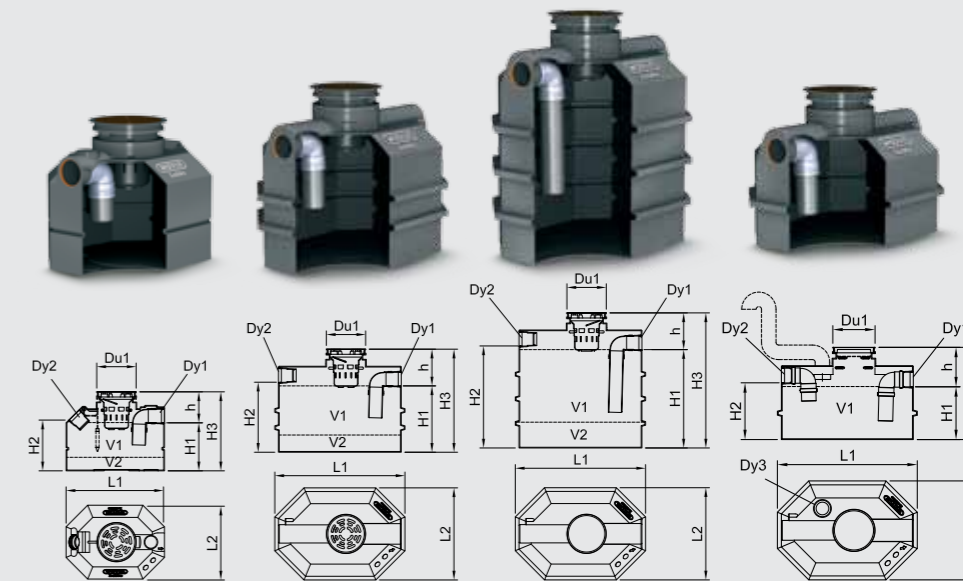
Techninės specifikacijos

„Labko HEK® LK“
trapai sąnašoms



	„HEK® 40 LK“ trapas sąnašoms	„HEK® 140 LK“ trapas sąnašoms	„HEK® 220 LK“ trapas sąnašoms	„HEK® 300 LK“ trapas sąnašoms	„HEK® 450 LK“ trapas sąnašoms
SAP kodas	6101873	6101930	6102020	6102021	6102022
Atskirtuvas vnt.	1	1	1	1	1
V2 Talpa (sąnašos) l	40	140	220	300	450
Du1 Techninės priežiūros šulinys mm	ø320	ø320	ø320	ø320	ø320
Dy1 Išėjimo atvamzdis mm	D110	D110	D110	D110	D110
Dy2 Įėjimo atvamzdis mm	D75, pasirenkama papildomai	D110, pasirenkama papildomai	D110, pasirenkama papildomai	D110, pasirenkama papildomai	D110, pasirenkama papildomai
h Montavimo gylis mm	250	250	300	300	300
H1 Gylis nuo apatinio išėjimo atvamzdžio krašto iki apačios mm	150	390	400	540	800
H2 Gylis nuo apatinio įėjimo atvamzdžio krašto iki apačios mm	170	420	430	570	830
H3 Aukštis mm	400	640	700	840	1100
L1 Ilgis mm	670	800	1060	1060	1060
L2 Plotis mm	600	600	750	750	750
Svoris kg	17	24	28	32	37
Grotelės	Grotelės lietaus vandeniui ø300 B125 standartinės (taip pat galima su C250 grotelėmis).	Grotelės lietaus vandeniui ø300 B125 standartinės (taip pat galima su C250 grotelėmis).	Grotelės lietaus vandeniui ø300 B125 standartinės (taip pat galima su C250 grotelėmis).	Grotelės lietaus vandeniui ø300 B125 standartinės (taip pat galima su C250 grotelėmis).	Grotelės lietaus vandeniui ø300 B125 standartinės (taip pat galima su C250 grotelėmis).
Papildoma informacija ir priedai	Dviems stovėjimo vietoms. Yra sąnašų talpykla. Pasirenkamas D75 įėjimo atvamzdis. Montavimo gylis (h) gali būti keičiamas naudojant D315 vamzdį.	Septynioms stovėjimo vietoms. Yra sąnašų talpykla. Pasirenkamas D110 įėjimo atvamzdis. Montavimo gylis (h) gali būti keičiamas naudojant D315 vamzdį.	11 stovėjimo vietoms. Yra sąnašų talpykla. Pasirenkamas D110 įėjimo atvamzdis. Montavimo gylis (h) gali būti keičiamas naudojant D315 vamzdį.	15 stovėjimo vietoms. Yra sąnašų talpykla. Pasirenkamas D110 įėjimo atvamzdis. Montavimo gylis (h) gali būti keičiamas naudojant D315 vamzdį.	Konkretūs montavimo vietos matmenys. Yra sąnašų talpykla. Pasirenkamas D110 įėjimo atvamzdis. Montavimo gylis (h) gali būti keičiamas naudojant D315 vamzdį.

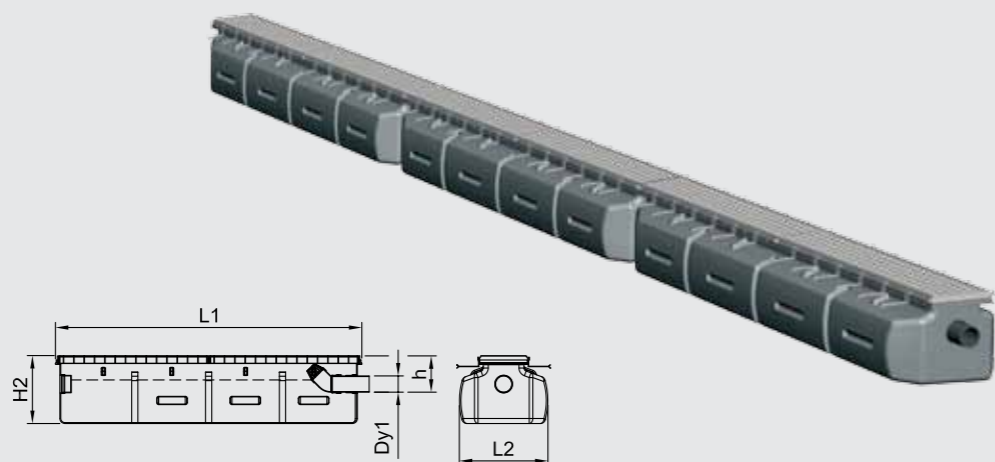
„Labko MiniPEK®“
trapai sąnašoms,
naftos produktams
ir degalams



	„MiniPEK®“ 0,2 trapas sąnašoms, naftos produktams ir degalams	„MiniPEK®“ 0,4 trapas sąnašoms, naftos produktams ir degalams	„MiniPEK®“ 0,6 trapas sąnašoms, naftos produktams ir degalams	„MiniPEK®S“ 0,4 trapas naftos produktams ir degalams
SAP kodas		6101918	6102025	6102026 6102023
Atskirtuvas vnt.	1	1	1	1
Maks. srautas l/sek.	0.2	0.4	0.6	0.4
V1 Atskiriamas kiekis (naftos produktų / degalų) l	110	220	330	220
V2 Talpa (sąnašos) l	40	80	120	
Du1 Sujungimo / techninės priežiūros šulinys mm	ø320	ø320	ø320	ø320
Dy1 Išėjimo atvamzdis mm	D110	D110	D110	D110
Dy2 Įėjimo atvamzdis mm	D110, pasirenkama papildomai	D110, pasirenkama papildomai	D110, pasirenkama papildomai	D110
Dy3 Atvamzdis ventilacijai mm				D110
h Montavimo gylis mm	250	300	300	300
H1 Gylis nuo apatinio išėjimo atvamzdžio krašto iki apačios mm	390	540	800	400
H2 Gylis nuo apatinio įėjimo atvamzdžio krašto iki apačios mm	420	570	830	430
H3 Aukštis mm	640	840	1100	700
L1 Ilgis mm	800	1060	1060	1060
L2 Plotis mm	600	750	750	750
Svoris kg	24	32	37	31
Grotelės	Grotelės lietaus vandeniui ø300 B125 standartinės (taip pat galima su C250 grotelėmis).	Grotelės lietaus vandeniui ø300 B125 standartinės (taip pat galima su C250 grotelėmis).	Grotelės lietaus vandeniui ø300 B125 standartinės (taip pat galima su C250 grotelėmis).	Tvirtas dangtis ø300 C250.
Papildoma informacija ir priedai	Sąnašų surinkimas iš dviejų stovėjimo vietų. Turi sąnašų talpyklą. Pasirenkamas D110 įėjimo atvamzdis. Montavimo gylis (h) gali būti keičiamas naudojant D315 vamzdį. Gaminys yra paženklintas CE ženklu. Naftos produktų perpildymo įspėjamasis prietaisas pasirenkamas papildomai.	Sąnašų surinkimas iš keturių stovėjimo vietų.	Sąnašų surinkimas iš šešių stovėjimo vietų.	Neturi sąnašų rinktuvo. Montavimo gylis (h) gali būti keičiamas naudojant D315 vamzdį. Gaminys yra paženklintas CE ženklu. Kvapai nelaidus vidinis dangtis ir naftos produktų perpildymo įspėjamasis prietaisas pasirenkamas papildomai.

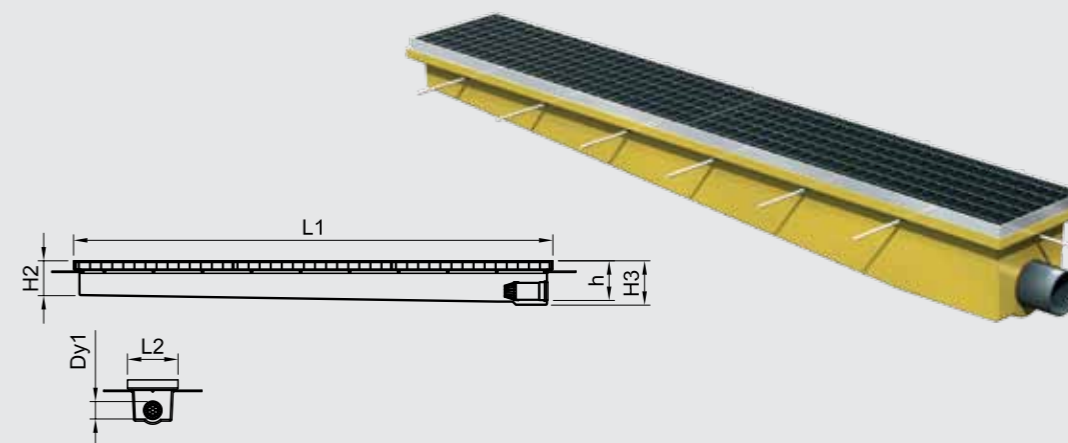
Techninės specifikacijos

„Labko HEK® Module“
sąnašų kanalai



	„HEK® Module 1000“ kanalas sąnašoms	„HEK® Module 2000“ kanalas sąnašoms
SAP kodas	3069215	3069214
Modulis	vnt. 1	1
V Tūris	l 150	300
Dy1 Išėjimo atvamzdis	mm D110	D110
h Installation depth	mm 250	250
H2 Aukštis	mm 460	460
L1 Ilgis	mm 1050	2080
L2 Plotis	mm 600	600
Svoris	kg 35	55
Grotelės	Grotelės lietaus vandeniui C250, 300 x 1 000 mm.	Grotelės lietaus vandeniui 250, 300 x 1 000 mm.
Papildoma informacija ir priedai	Gaminys pateikiamas su reikiama tarpikliu, skirtais kanalų sujungimui. Pateikiama armatūra, skirta inkaravimui į betoną. Gaminys yra paženklintas CE ženklu.	Gaminys pateikiamas su reikiama tarpikliu, skirtais kanalų sujungimui. Pateikiama armatūra, skirta inkaravimui į betoną. Gaminys yra paženklintas CE ženklu.

„Labko® VEK“
drenažo kanalai



	„VEK 2000“ drenažo kanalas	„VEK 3000“ drenažo kanalas	„VEK 4000“ drenažo kanalas	„VEK 5000“ drenažo kanalas	„VEK 6000“ drenažo kanalas	„VEK 7000“ drenažo kanalas	„VEK 8000“ drenažo kanalas
SAP kodas	3067907	3067909	3067913	3067915	3067917	3067919	3067921
Dy1 Išėjimo atvamzdis	mm D110	D110	D110	D110	D110	D110	D110
h Montavimo gylis	mm 250	250	250	250	250	250	250
H2 Aukštis	mm 235	220	200	190	170	160	140
H3 Aukštis	mm 280	280	280	280	280	280	280
L1 Ilgis	mm 2030	3030	4040	5040	6050	7050	8050
L2 Plotis	mm 320	320	320	320	320	320	320
Svoris	kg						
Grotelės	Grotelės lietaus vandeniui C250, 300 x 1000 mm	Grotelės lietaus vandeniui C250, 300 x 1000 mm	Grotelės lietaus vandeniui C250, 300 x 1000 mm	Grotelės lietaus vandeniui C250, 300 x 1000 mm	Grotelės lietaus vandeniui C250, 300 x 1000 mm	Grotelės lietaus vandeniui C250, 300 x 1000 mm	Grotelės lietaus vandeniui C250, 300 x 1000 mm
Papildoma informacija ir priedai	Komplekte pateikiama armatūra inkaravimui betone.	Komplekte pateikiama armatūra inkaravimui betone.	Komplekte pateikiama armatūra inkaravimui betone.	Komplekte pateikiama armatūra inkaravimui betone.	Komplekte pateikiama armatūra inkaravimui betone.	Komplekte pateikiama armatūra inkaravimui betone.	Komplekte pateikiama armatūra inkaravimui betone.

Atraskite mūsų platų gaminių asortimentą
www.wavin.lt



Water management | Heating and cooling | Water and gas distribution |
Waste water drainage | Cable ducting

UAB „Wavin Baltic“
Kirtimų g. 45, LT-02244 Vilnius
Tel. (8-5) 269 1800,
faksas (8-5) 269 1801
El. paštas wb@wavin.lt
www.wavin.lt

Per ilgus metus sukaupia patirtis ir žinios, taip pat sertifikuota kokybės sistema garantuoja mūsų gaminių kokybę ir jų tinkamumą reikioms šiaurinėms klimatinėms sąlygoms. „Wavin-Labko“ Oy yra tarptautinės „Wavin Group“, kuri turi biurus 25 šalyse, dalis. Suomijoje turime ne tik savo centrinę būstinę, bet ir dvi gamyklas, keturis pardavimų biurus ir mažmeninės prekybos tinklą, apimantį visą šalį.

© 2016 m. „Wavin-Labko“ Oy

Wavin-Labko“ pasilieka teisę atlikti pakeitimus be išankstinio įspėjimo. Dėl nuolatinio gaminių tobulinimo, galimi techninių specifikacijų pakeitimai. Montavimas turi būti atliekamas vadovaujantis montavimo instrukcijomis.

Mexichem.
Building & Infrastructure



wavin
Labko
CONNECT TO BETTER