

Q-Bic Plus

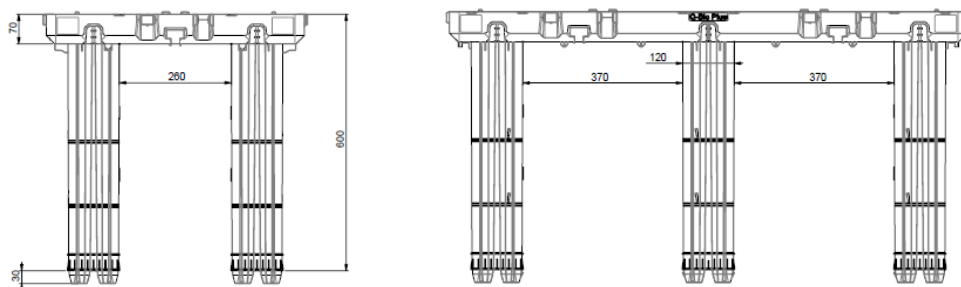
FICHE N°:	
Bedrijf:	
Project:	
Datum:	

Materiaal: virgin PP (polypropyleen)

Uitvoering: Structuur opgebouwd uit waterdoorlatende kern, wanden en bodemplaten
95% is holle ruimte, waterdoorlatendheid boven 70%

Inhoud	Gewicht	Art. Nummer
L	Kg	
420*	14	243.99.00000

* netto inhoud



Omschrijving:

Inspecteer- en reinigbaar via de tunneldoorgangen van 260mm of 370 mm.
Aansluitingen mogelijk van \varnothing 160 tem. 400 mm. Met spie-eind aansluiting voor \varnothing 315 mm. De units worden aan elkaar verbonden door middel van geïntegreerde verbindingsclips. Een infiltratiebekken wordt omhuld met geotextiel waarbij de waterdoorlatendheid min. 50 L/m².s is. Het wordt omgeven met 30 cm zand voor draineringen naar art. III.6.2.1 van standaardbestek 250.

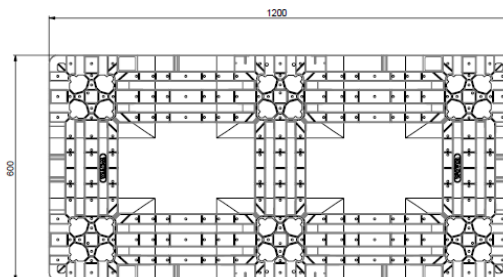
Een waterdicht bufferbekken wordt omhuld met geomembraan. Het wordt omhuld met 30 cm zand voor onderfunderingen naar art. III.6.2.2 van standaardbestek 250. Alvorens het bekken met geomembraan te omhullen, wordt op de ondergrond een niet geweven polyestervlies als beschermingsdoek geplaatst van 300 gr/m².

Q-Bic Plus toebehoren

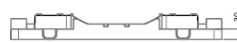
FICHE N°:	
Bedrijf:	
Project:	
Datum:	

Materiaal: virgin PP (polypropyleen)

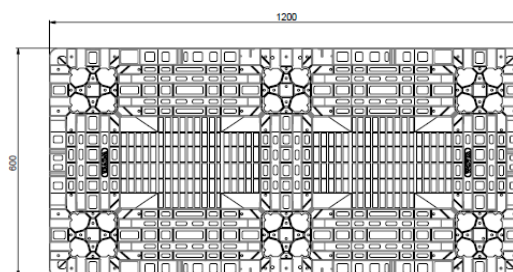
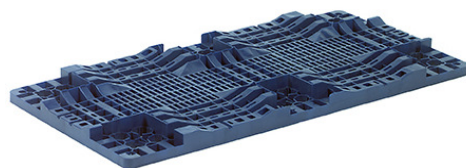
Bodemplaat ' gesloten'



gewicht : 4,3 kg
Art. nummer: 243.99.00001



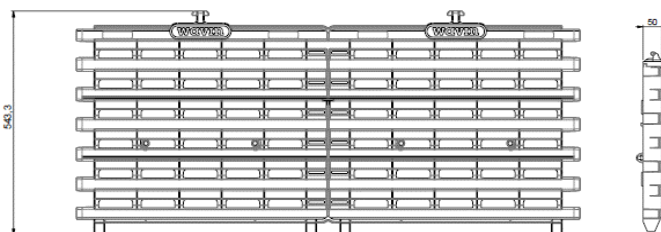
Bodemplaat ' geopend'



Gewicht : 3,5 kg
Art. nummer: 243.99.00002

Q-Bic Plus toebehoren

FICHE N°:
Bedrijf:
Project:
Datum:



Zijplaten

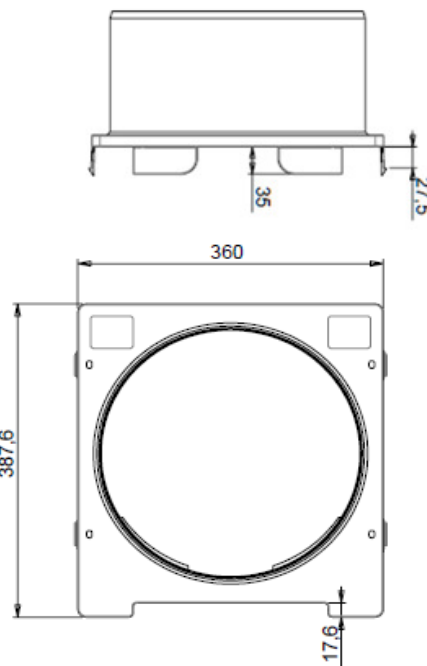
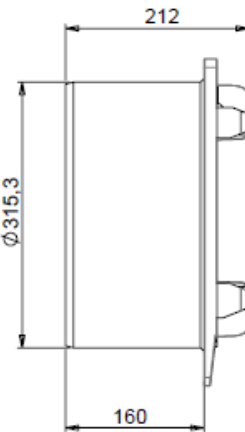
Art. nummer : 243.99.00003



Spie aansluiting

Art. nummer : 243.99.00004

Schacht aansluiting



Zijaansluiting

Omschrijving:

Te plaatsen op een zijaansluitplaat voor horizontale aansluiting
of de geïntegreerde schachtaansluiting op de bovenkant van de unit

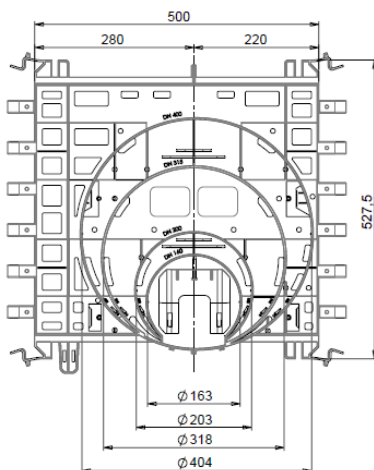
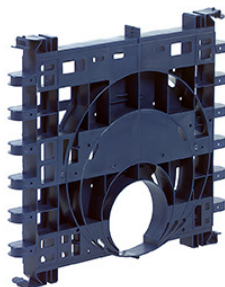
Q-Bic Plus toebehoren

FICHE N°:
Bedrijf:
Project:
Datum:

Zijaansluitplaten

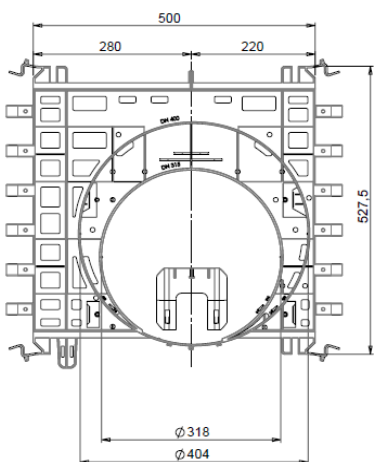
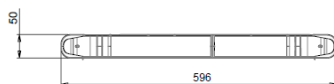
Ø 160 tem. 400 mm

Art. nummer: 243.99.00005



Ø 315 tem. 400 mm

Art. nummer: 243.99.00006



Omschrijving :

Zijaansluitplaten komen met een extra hulpmiddel die dienst doet als stootrand voor een perfecte positionering van de buis.

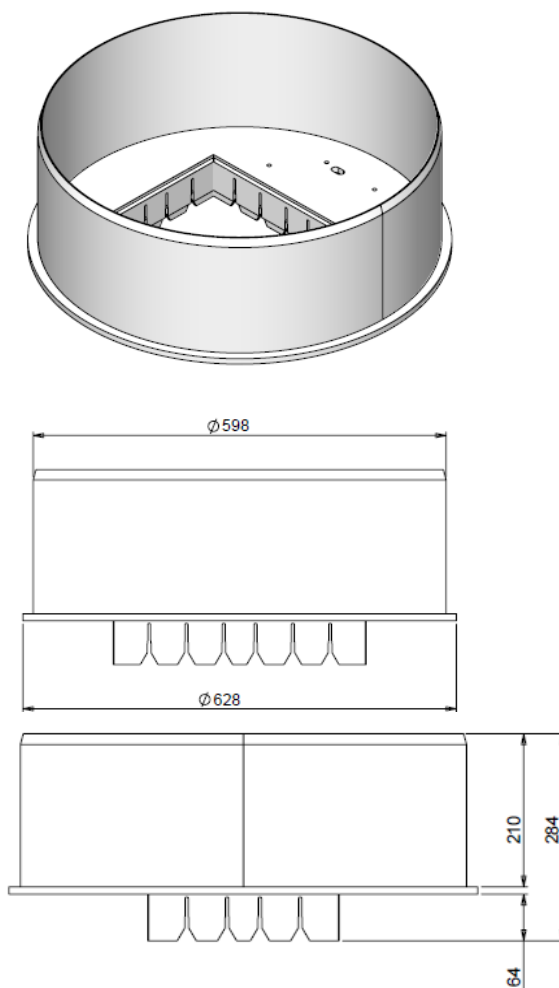
Q-Bic Plus toebehoren

FICHE N°:
Bedrijf:
Project:
Datum:

Schachtaansluiting

Ø 600 mm

Art. nummer: 243.99.00007



Omschrijving :

Te plaatsen op de geïntegreerde schachtaansluiting op de bovenkant van het bekken
Wordt verhoogd met een geribde schacht Tegra 600

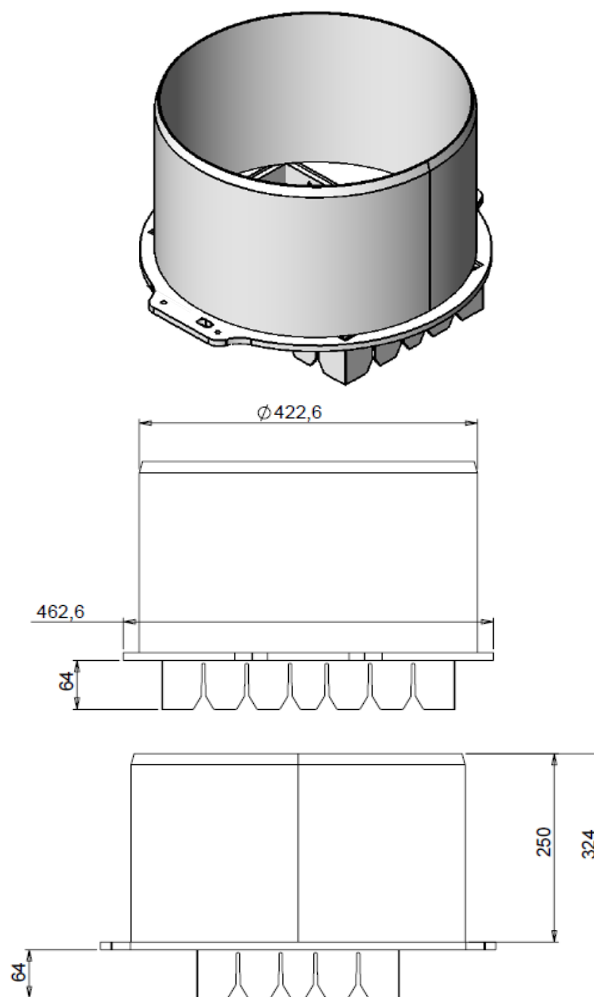
Q-Bic Plus toebehoren

FICHE N°:
Bedrijf:
Project:
Datum:

Schachtaansluiting

Ø 425 mm

Art. nummer: 243.99.00008



Omschrijving :

Te plaatsen op de geïntegreerde schachtaansluiting op de bovenkant van het bekken
Wordt verhoogd met een geribde schacht Tegra 425