

KRAJOWA DEKLARACJA WŁAŚCIWOŚCI UŻYTKOWYCH

Nr 232/2

Wavin Polska S.A.

Adres
ul. Dobieżyńska 43
64-320 Buk
Polska

Telefon
+48 61 891 10 00

Internet
www.wavin.pl

E-mail
kontakt.pl@wavin.com

1. Nazwa i nazwa handlowa wyrobu budowlanego:

Kurki kulowe systemu Wavin-Ekoplastik:

- Natynkowe z dźwignią jednoramienną, o średnicach nominalnych DN: 16, 20, 25, 32, 40, 50, 63
- Podtynkowe LUX z rozetą, o średnicach nominalnych DN 20, 25

2. Oznaczenie typu wyrobu budowlanego:

Kurki kulowe Wavin-Ekoplastik

3. Zamierzone zastosowanie lub zastosowania:

- **Przeznaczone do stosowania jako armatura zaporowa, w instalacjach wody zimnej i ciepłej oraz instalacjach grzewczych**
- **Posiadają atest NIZP-PZH, nr BK/W/1214/01/2018, ważny do 2021-12-21**

4. Nazwa i adres siedziby producenta oraz miejsce produkcji wyrobu:

Wavin Polska S.A.

ul. Dobieżyńska 43, 64-320 Buk

Miejsce produkcji:

Zakład w Kostelec nad Labem



5. Nazwa i adres siedziby upoważnionego przedstawiciela, o ile został ustanowiony:

Nie dotyczy

6. Krajowy system zastosowany do oceny i weryfikacji stałości właściwości użytkowych:

3

KRS
0000515160

NIP
788-00-08-752

BDO
000006900

Bank
CITI Bank Handlowy
w Warszawie S.A.
58 1030 1508 0000 0008
1846 3006

7. Krajowa specyfikacja techniczna:

7a. Polska Norma wyrobu:

Nie dotyczy

Nazwa akredytowanej jednostki certyfikującej, numer akredytacji i numer krajowego certyfikatu lub nazwa akredytowanego laboratorium/laboratoriów i numer akredytacji:

Institut pro testovani a certifikaci a.s, ITC Zlin nr akredytacji: 224

7b. Krajowa ocena techniczna:

ITB-KOT-2021/0920 wydanie 1 Kurki kulowe i zawory przelotowe z PP-R/PP-RCT systemu

Wavin-Ekoplastik

Jednostka oceny technicznej/Krajowa jednostka oceny technicznej:

Instytut Techniki Budowlanej

Nazwa akredytowanej jednostki certyfikującej, numer akredytacji i numer certyfikatu:

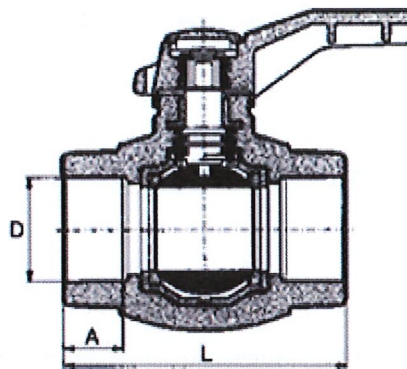
Nie dotyczy

8. Deklarowane właściwości użytkowe:.

Zasadnicze charakterystyki wyrobu budowlanego dla zamierzonego zastosowania lub zastosowań	Deklarowane właściwości użytkowe	Uwagi
Wymiary	Zgodnie z tablicami poniżej	wg Załącznika A, rysunek A1 i A2 ITB-KOT-2021/0920 wydanie 1
Masowy wskaźnik szybkości płynięcia MFR (230°C; 2,16 kg) g/10 min Dotyczy elementów z (PP-R) 80 lub (PP-RCT)	MFR w wyrobie nie różni się więcej niż $\pm 30\%$ od wartości MFR surowca	Metoda oceny i warunki badania zgodne z ITB-KOT-2021/0920 wydanie 1 pkt 3.1
Zmiany w wyniku ogrzewania (dotyczy korpusów kurków kulowych)	Brak zmian w postaci pęcherzy, pęknięć i rozwarstwień	Metoda oceny i warunki badania zgodne z ITB-KOT-2021/0920 wydanie 1 pkt 3.1
Wytrzymałość na ciśnienie wewnętrzne Dotyczy zestawu złożonego z rur i kurków	Brak uszkodzeń i nieszczelności	Metoda oceny i warunki badania zgodne z ITB-KOT-2021/0920 wydanie 1 pkt 3.1

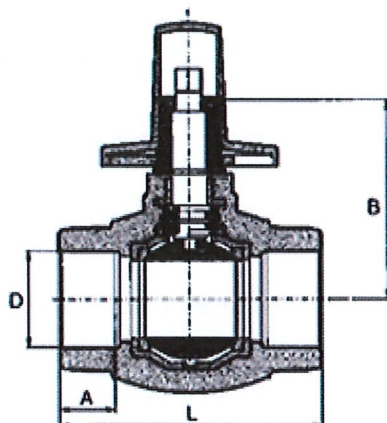
Wytrzymałość na zmęczenie	Brak uszkodzeń	Metoda oceny i warunki badania zgodne z ITB-KOT-2021/0920 wydanie 1 pkt 3.1
Odporność na ciśnienie wewnętrzne	Brak uszkodzeń	Metoda oceny i warunki badania zgodne z ITB-KOT-2021/0920 wydanie 1 pkt 3.1
Szczelność gniazda i korpusu	Brak uszkodzeń i przecieków	Metoda oceny i warunki badania zgodne z ITB-KOT-2021/0920 wydanie 1 pkt 3.1
Odporność na uderzenie zewnętrzne	Brak uszkodzeń	Metoda oceny i warunki badania zgodne z ITB-KOT-2021/0920 wydanie 1 pkt 3.1
Moment napędowy	wg PN-EN 13828:2005	Metoda oceny wg: ITB-KOT-2021/0920 wydanie 1 pkt 3.1

Tablica 1: Kurki kulowe natynkowe z dźwignią jednoramienną



DN (D)	A, mm	L, mm
16	13,0	59,5
20	14,5	65,0
25	16,0	71,0
32	18,0	85,0
40	20,5	100,0
50	23,5	115,0
63	27,5	134,0

Tablica 2: Kurki kulowe podtynkowe LUX z rozetą



DN (D)	A, mm	L, mm	B, mm
20	14,5	67,0	65,0
25	16,5	65,0	71,0

9. Właściwości użytkowe określonego powyżej wyrobu są zgodne z wszystkimi wymienionymi w pkt 8 deklarowanymi właściwościami użytkowymi. Niniejsza krajowa deklaracja właściwości użytkowych wydana zostaje zgodnie z ustawą z dnia 16 kwietnia z 2004r o wyrobach budowlanych na wyłączną odpowiedzialność producenta.

W imieniu producenta podpisał(-a):

Przemysław Hruszka – Menadżer ds. Certyfikacji i Normalizacji

(imię i nazwisko oraz stanowisko)

Buk, 01.06.2021

(miejsce i data wydania)



(podpis)