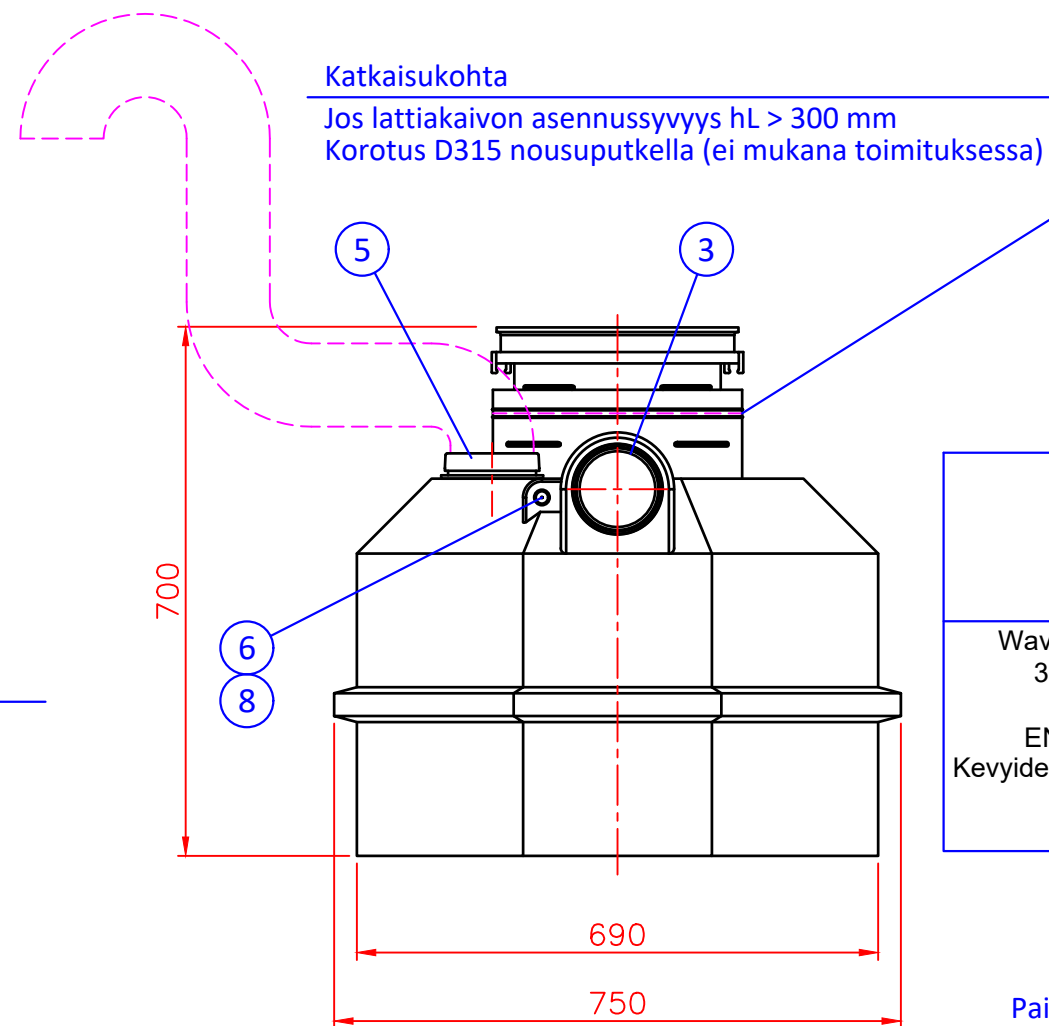
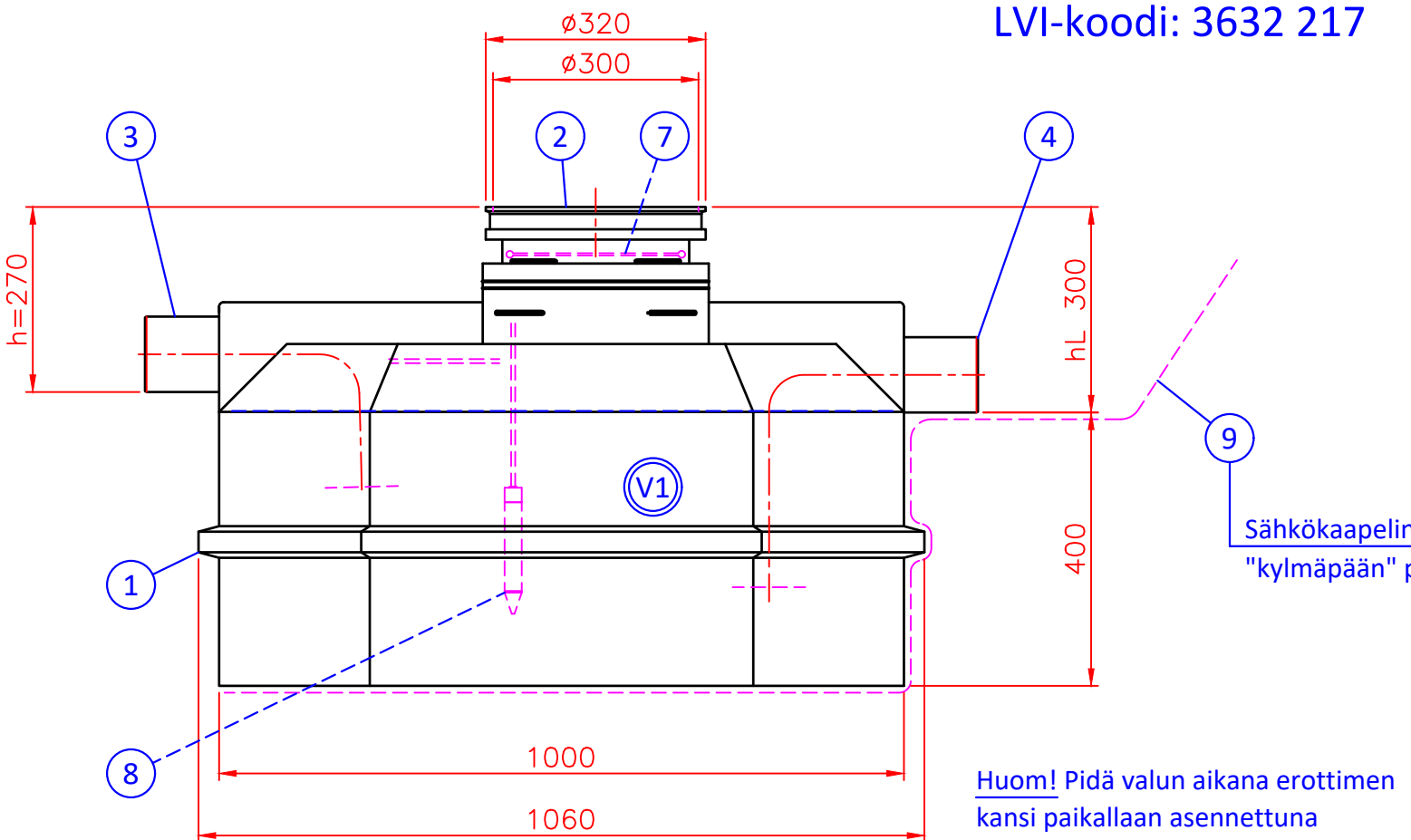


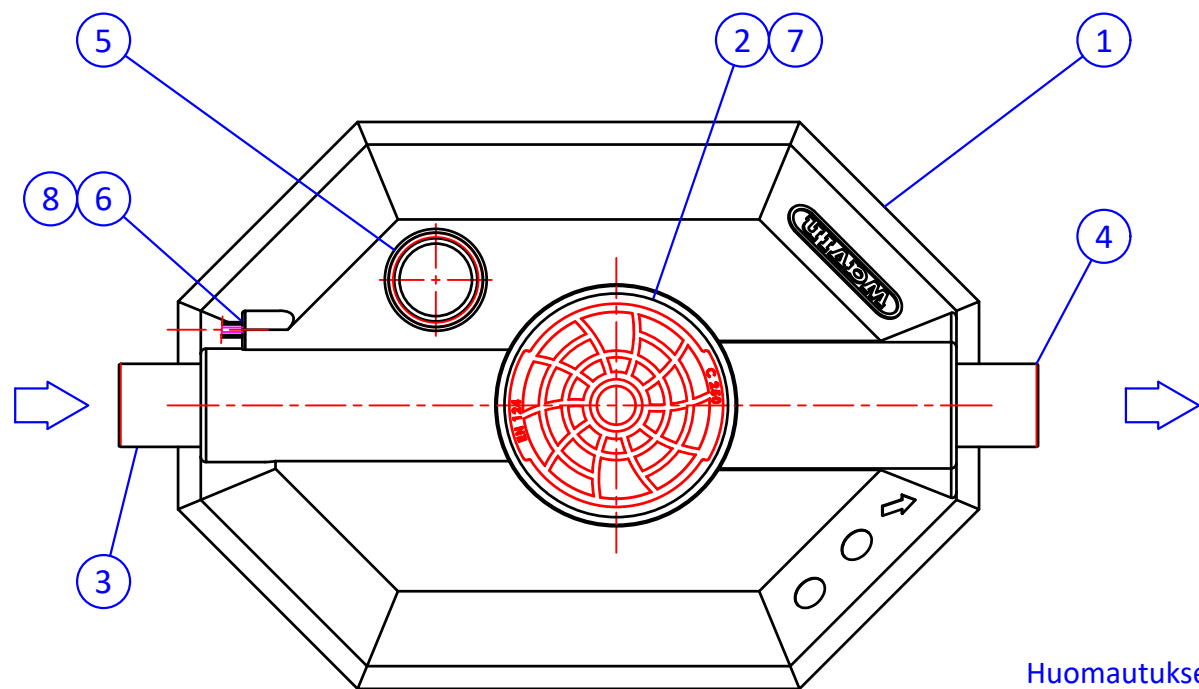
# Autotallin yhdistetty öljyn- ja bensiininerotin

MiniPEK® S 0,4

LVI-koodi: 3632 217



Paino n. 31 kg (C250 kannella)



1	Muovirunko, PE V1 Öljyn ja bensiinin erotustila	750x1060, H=700 mm 220 l	1
2	Umpikansi Ø300, Standardi EN124 Vakiokansi C250, erotin ilman hajutiivistä välikantta (välikannellinen erotin kansiluokalla D400)	Kansiluokka C250 (25 tn)	1
3	Tuloyhde	D110	1
4	Lähtöyhde	D110	1
5	Tuuletusyhde	D110	1
6	Kaapelin läpivienti		1

LISÄVARUSTEET:			
7	Hajutiivis välikansi. Huom! Umpikansi Ø300 (osa 2), kansiluokka D400 (40 tn)	(x)	<input type="checkbox"/>
8	Öljyhälytin	(x)	<input type="checkbox"/>
9	Saattolämmityskaapelointi (230V), lämmitysteho 180 W MCMK sähköjohdon (230V) "kylmääpään" pituus 5 m. Ei sisällä lämpöeristystä	(x)	<input type="checkbox"/>

Huomautukset: \_\_\_\_\_

Teho: 0,4 dm<sup>3</sup> /s  
D1/1987 mukaan pintakuormalla 5 m<sup>3</sup> /m<sup>2</sup>/h ja viipymääjalla 9 min.

Wavin Finland Oy:n tuotepiirustukseen tehty muutos (x)

Yhteen koko (x)

Yhteen sijainti

Erillinen selvitys

Tämä kuva ja sen ratkaisut ovat Wavin Finland Oy:n omaisuutta. Pidätämme oikeudet muutoksiin ilman ennakoilmoitusta. Viranomaisvaatimukset tulee selvittää ennen tuotteen hankintaa. Tuotteet tulee asentaa asennusohjeen mukaisesti.



Building & Infrastructure

Piirustuksen sisältö: MINIPEK® S 0,4 Autotallin ja työtilan öljynerotin			Piirustuslaji: ASIAKASKUVA	
Suunn. HT/JS	Hyv. MK 22.01.2024	Piir.no 02HB01ds	Päiväys: 22.01.2024	Mittakaava:
Rakennus kohde:			WAVIN FINLAND Oy VISIOKATU 1 33720 TAMPERE FINLAND myynti@wavin.com	