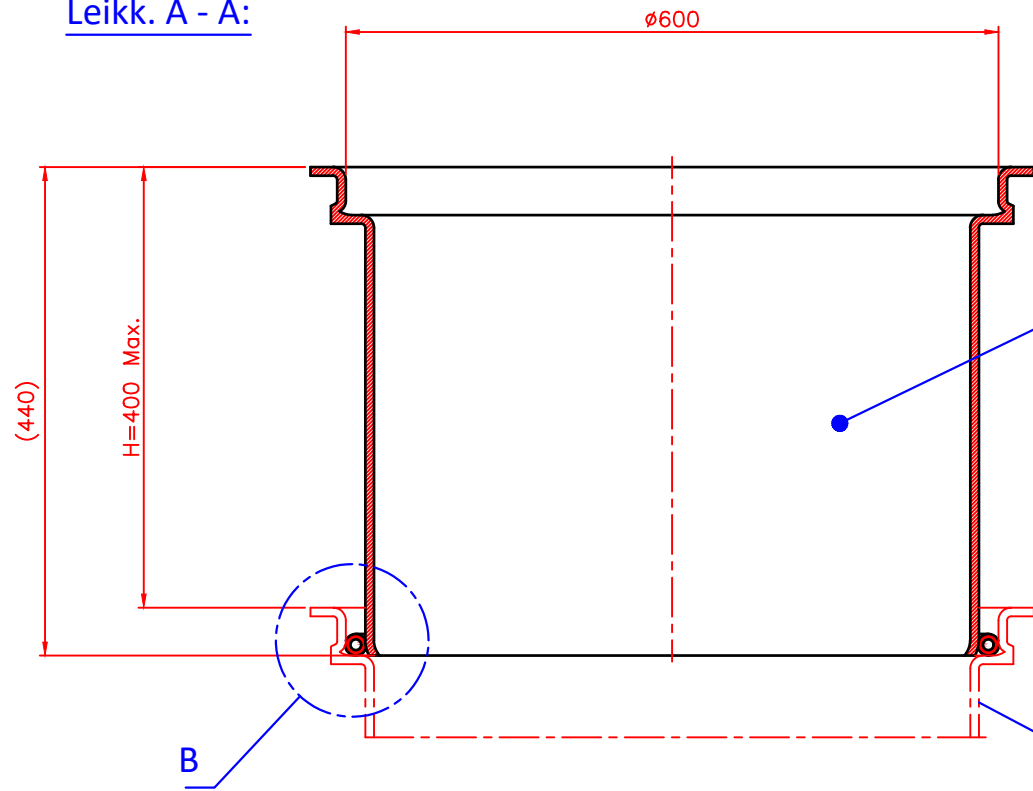


Leikk. A - A:



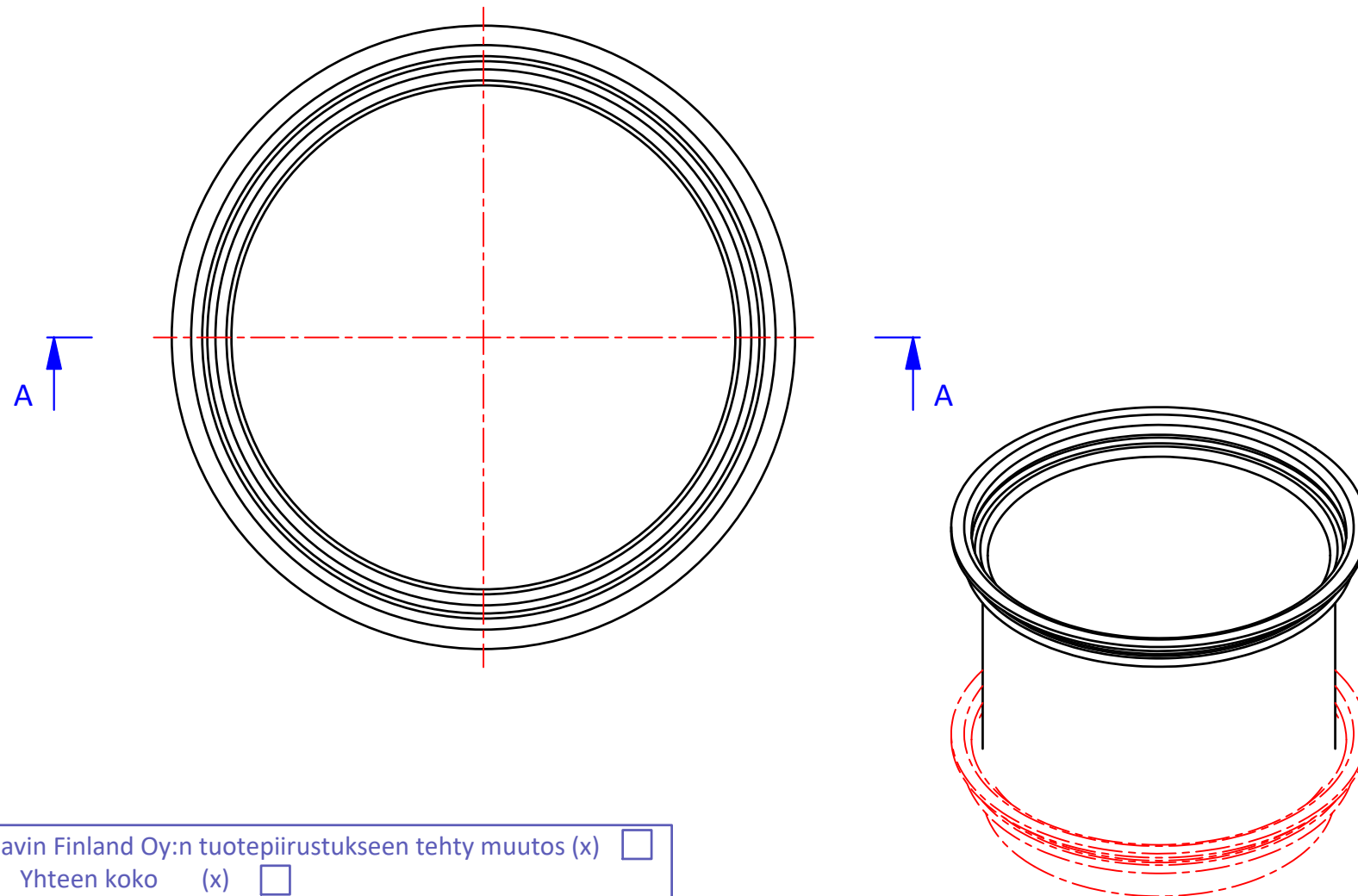
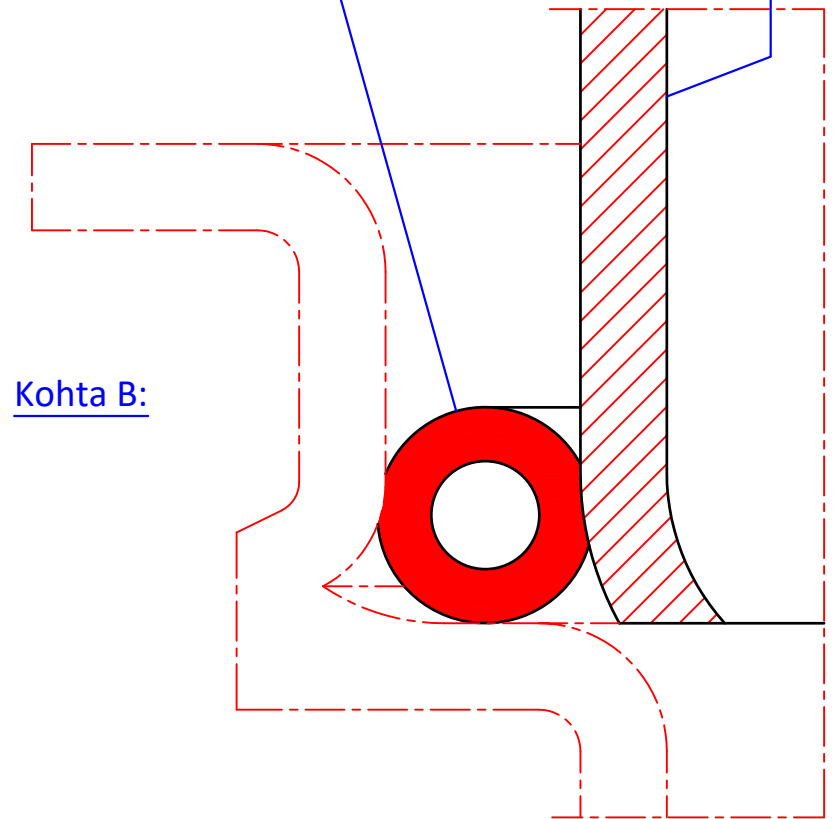
Korokerengas tulee katkaista haluttuun korkeuteen.
HUOM! Korekerenkaan kokonaiskorkeus on n. 40 mm
enemmän kuin haluttu nosto (uppoaa säiliön kaulus-
osan sisäpuolelle).

Lattiakaivoerottimen kaulus
(erotin käyttötarkoituksen mukaan)

Hiekkatiiviste
kuvan mukaisesti.

Materiaali: PE-MD
Lämpötilankesto Max. 50°C

Kohta B:



LVI -koodi: 3370098

Wavin tuotekoodi: 4056285

Korokerenkaan paino: 9 kg

Wavin Finland Oy:n tuotepiirustukseen tehty muutos (x)

Yhteen koko (x)

Yhteen sijainti

Erillinen selvitys

Tämä kuva ja sen ratkaisut ovat Wavin Finland Oy:n omaisuutta. Pidätämme oikeudet muutoksiin ilman ennakoilmoitusta. Viranomaisvaatimukset tulee selvittää ennen tuotteen hankintaa. Tuotteet tulee asentaa asennusohjeen mukaisesti.



Piirustuksen sisältö: Korokerengas D600 H400 lattiakaivoerottimille			Piirustuslaji: ASIAKASKUVA	
Suunn. TiS/RJ	Hyv. JP 21.06.2011	Piir.no 46FB01as	Päiväys: 17.06.2011	Mittakaava:
Rakennus kohde:			WAVIN FINLAND Oy VISIOKATU 1 33720 TAMPERE FINLAND myynti@wavin.com	