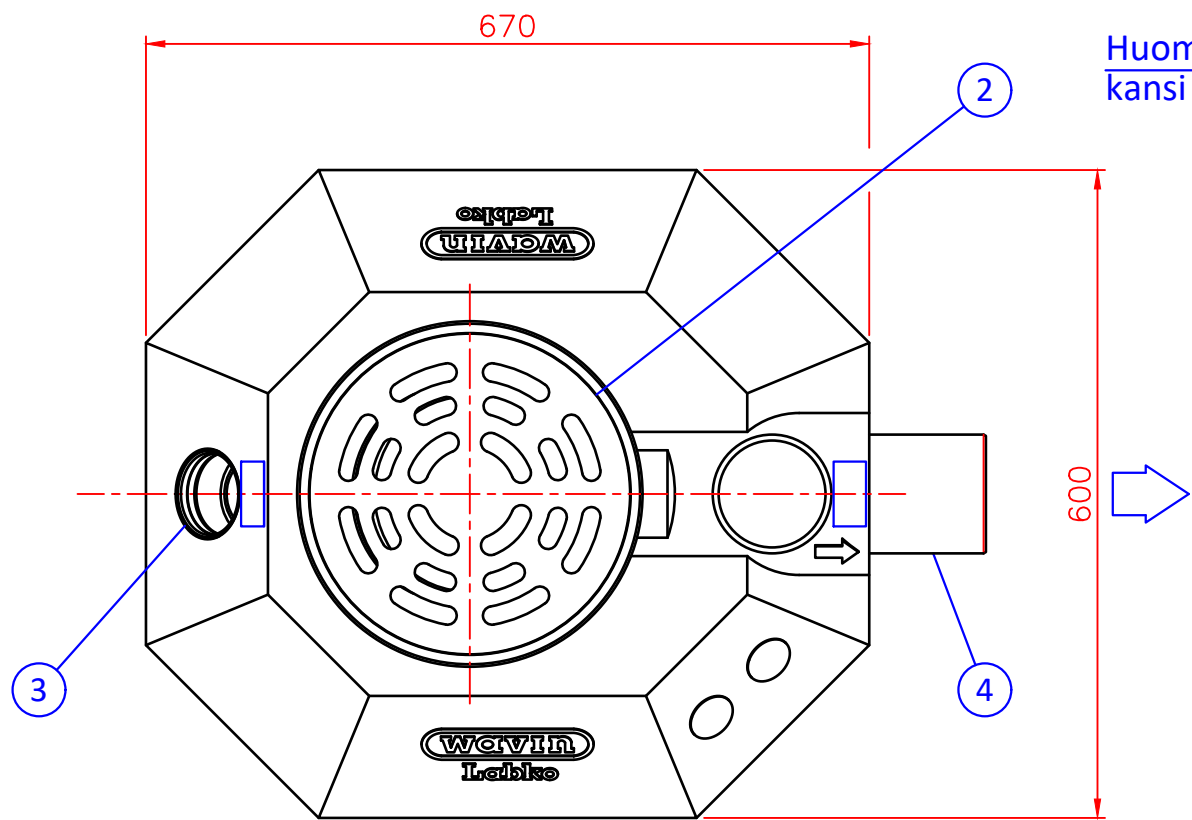
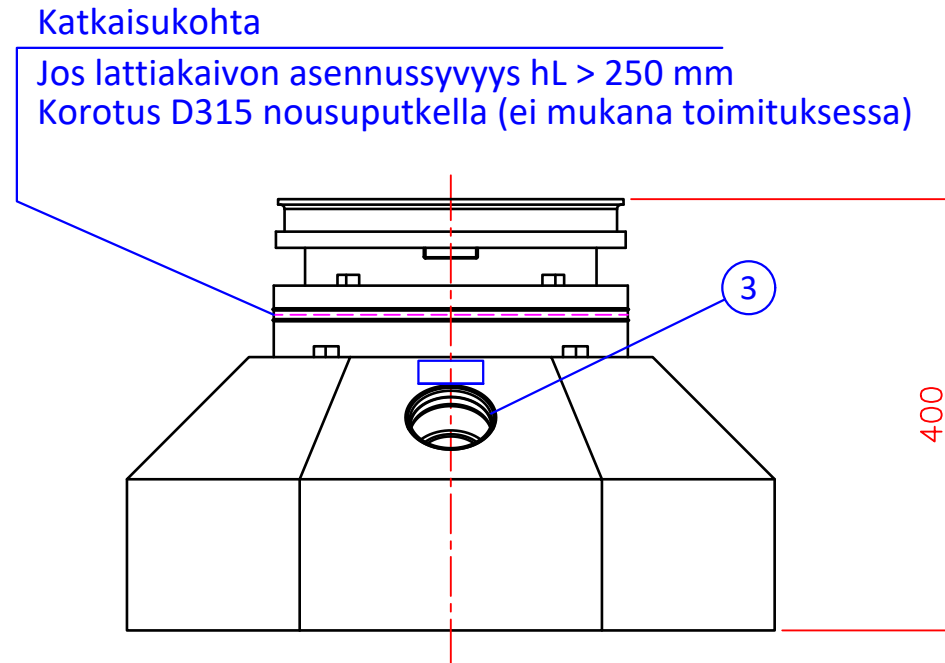
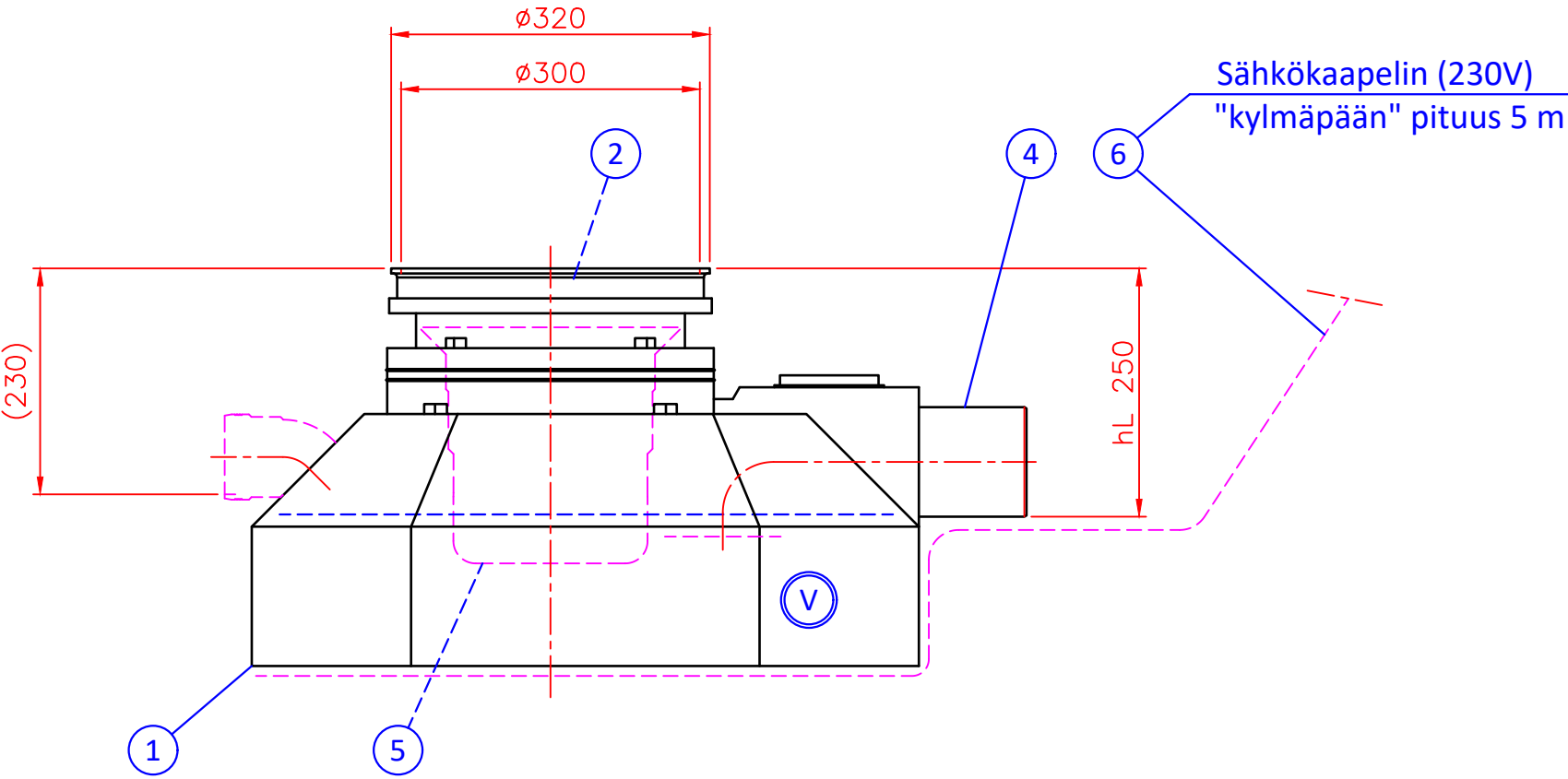


Auto- ja moottorikorjaamon, pysäköintitilan ja autotallin

HIEKAN- JA LIETTEENEROTIN HEK® 40 LK

LVI-numero: 3632317 (vakiotuote B125 -kannella)



Huom! Pidä valun aikana erottimen kansi paikallaan asennettuna

Paino n. 17 kg (B125 kannella)

1	Muovirunko, PE V Lietetilavuus (20 l / autopaikka)	600x670, H=400 mm 40 l	1
2	Sadevesikansi Ø300, Standardi EN124 (vakioitoimituksessa B125 -kansi) Kansiluokka B125 (12.5 tn) Kansiluokka C250 (25 tn) (x) <input type="checkbox"/>		1
3	Tuloyhdevaraus	D75 (avattavissa)	1
4	Lähtöyhde	D110	1
5	Lieteämpäri	Ø260 H=240 mm	1

LISÄVARUSTEET:			
6	Saattolämmityskaapelointi (230V), lämmitysteho 180 W MCMK sähköjohdon (230V) "kylmään" pituus 5 m. Ei sisällä lämpöeristystä		(x) <input type="checkbox"/>

Wavin Finland Oy:n tuotepiirustukseen tehty muutos (x)

Yhteen koko (x)

Yhteen sijainti

Erillinen selvitys

Tämä kuva ja sen ratkaisut ovat Wavin Finland Oy:n omaisuutta. Pidätämme oikeudet muutoksiin ilman ennakoilmoitusta. Viranomaisvaatimukset tulee selvittää ennen tuotteen hankintaa. Tuotteet tulee asentaa asennusohjeen mukaisesti.



Building & Infrastructure

Piirustuksen sisältö: HEK 40 LK hiekan- ja lietteenerotin			Piirustuslaji: ASIAKASKUVA	
Suunn. HT/JS	Hyv. HT 06.02.2018	Piir.no 01AB03es	Päiväys: 06.02.2018	Mittakaava:
Rakennus kohde:			WAVIN FINLAND OY VISIOKATU 1 33720 TAMPERE FINLAND myynti@wavin.com	