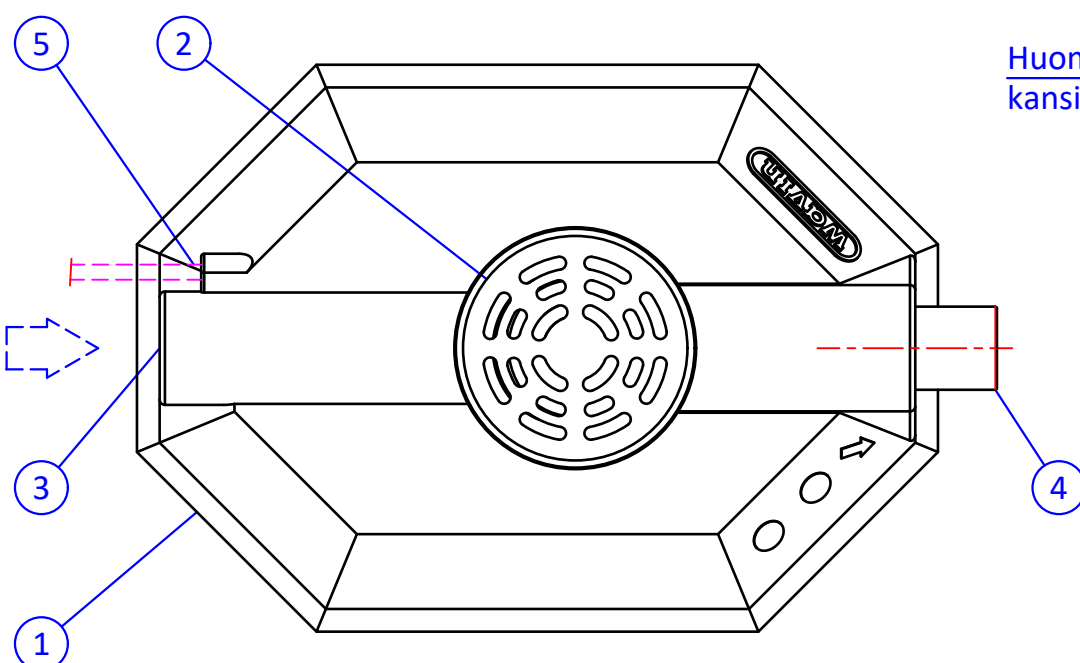
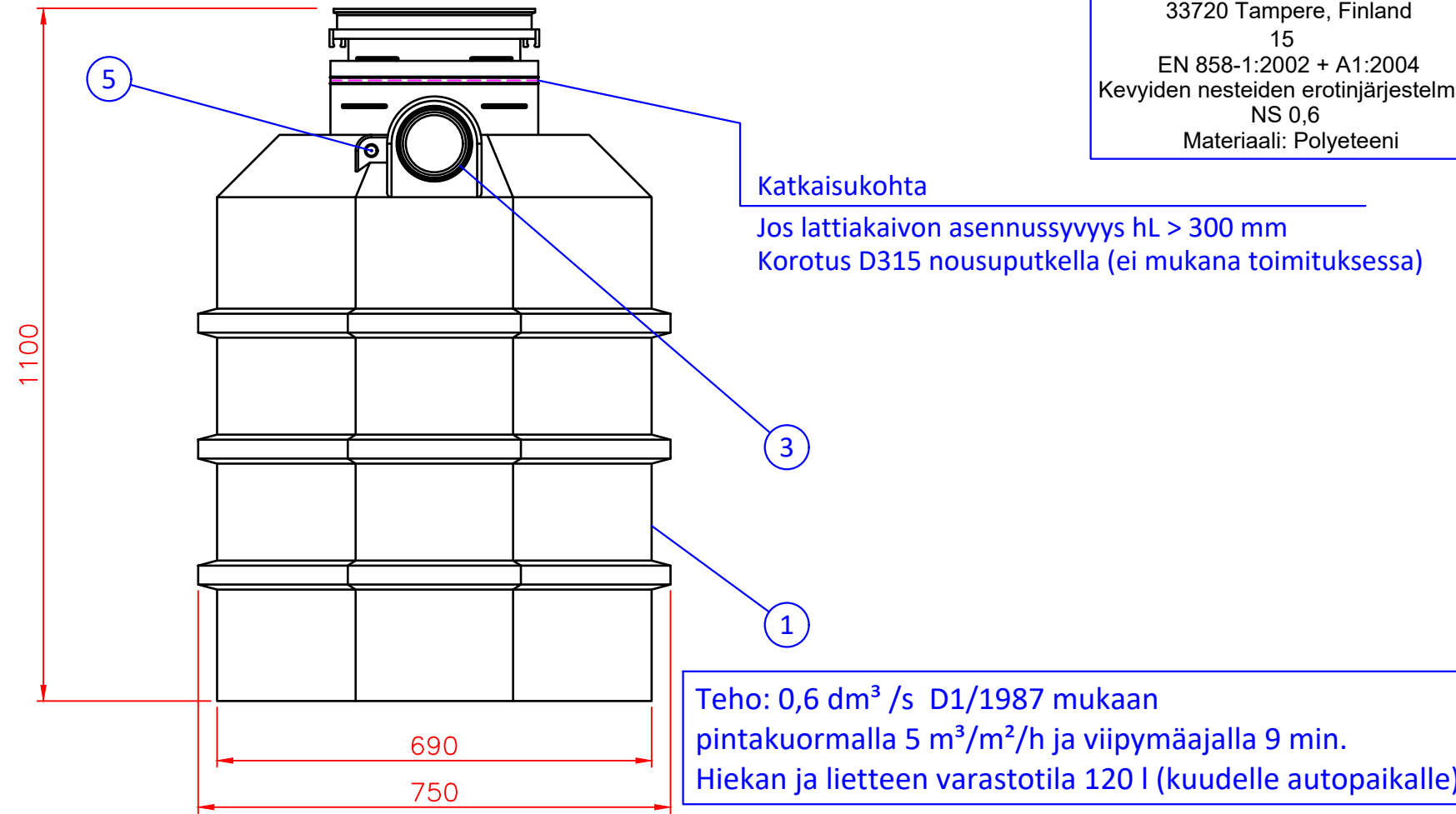
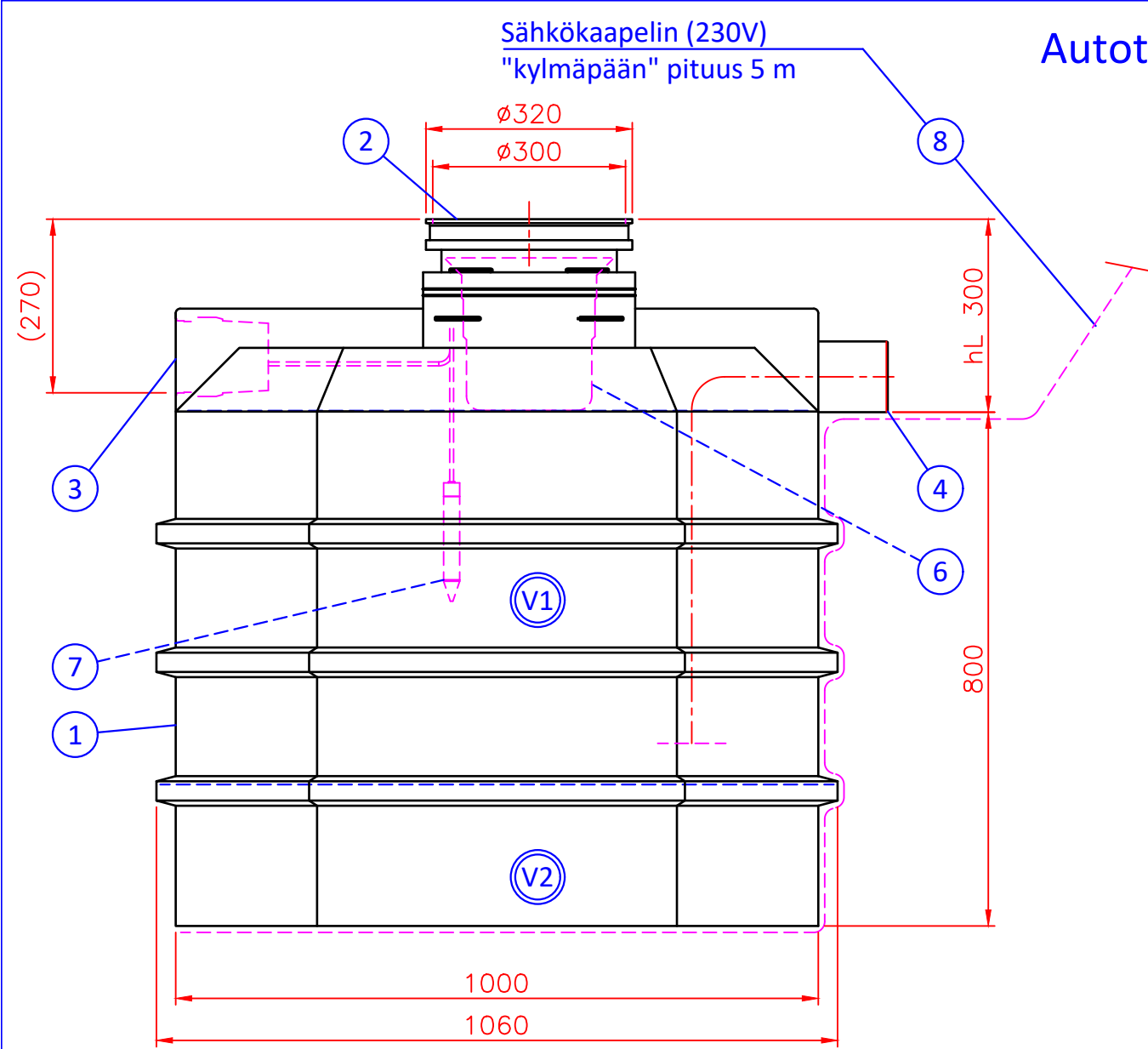


Autotallin yhdistetty hiekan-, öljyn- ja bensiininerotin MiniPEK® 0,6



Wavin Finland Oy, Visiokatu 1
33720 Tampere, Finland
15
EN 858-1:2002 + A1:2004
Kevyiden nesteiden erotinjärjestelmä
NS 0,6
Materiaali: Polyeteeni



1	Muovirunko, PE V1 Öljyn ja bensiinin erotustila V2 Hiekan ja lietteen varastotilavuus	750x1060 H=1100 mm 330 l 120 l	1
2	Sadevesikansi Ø300, Standardi EN124 (vakio-toimituksessa B125 -kansi) Kansiluokka B125 (12.5 tn) Kansiluokka C250 (25 tn) <input type="checkbox"/>		1
3	Tuloyhdevaraus	D110 (avattavissa tarvittaessa)	1
4	Lähtöyhde	D110	1
5	Kaapelin läpivienti	D20	1
6	Lieteämpäri	Ø260 H=240 mm	1

LISÄVARUSTEET:			
7	Öljyhälytin		<input type="checkbox"/>
8	Saattolämmityskaapelointi (230V), lämmitysteho 180 W MCMK sähköjohdon (230V) "kylmään" pituus 5 m. Ei sisällä lämpöeristystä		<input type="checkbox"/>

Wavin Finland Oy:n tuotepiirustukseen tehty muutos (x)

Yhteen koko (x)

Yhteen sijainti

Erillinen selvitys

Huomautukset: _____

Paino n. 37 kg (B125 kannella)

Tämä kuva ja sen ratkaisut ovat Wavin Finland Oy:n omaisuutta. Pidätämme oikeudet muutoksiin ilman ennakoilmoitusta. Viranomaisvaatimukset tulee selvittää ennen tuotteen hankintaa. Tuotteet tulee asentaa asennusohjeen mukaisesti.



Piirustuksen sisältö: MINIPEK 0,6 Autotallin ja työtilan öljynerotin			Piirustuslaji: ASIAKASKUVA	
Suunn. HT/JS	Hyv. TaP 15.02.18	Piir.no 02LB01cs	Päiväys: 15.02.2018	Mittakaava:
Rakennus kohde:			WAVIN FINLAND OY VISIOKATU 1 33720 TAMPERE FINLAND myynti@wavin.com	