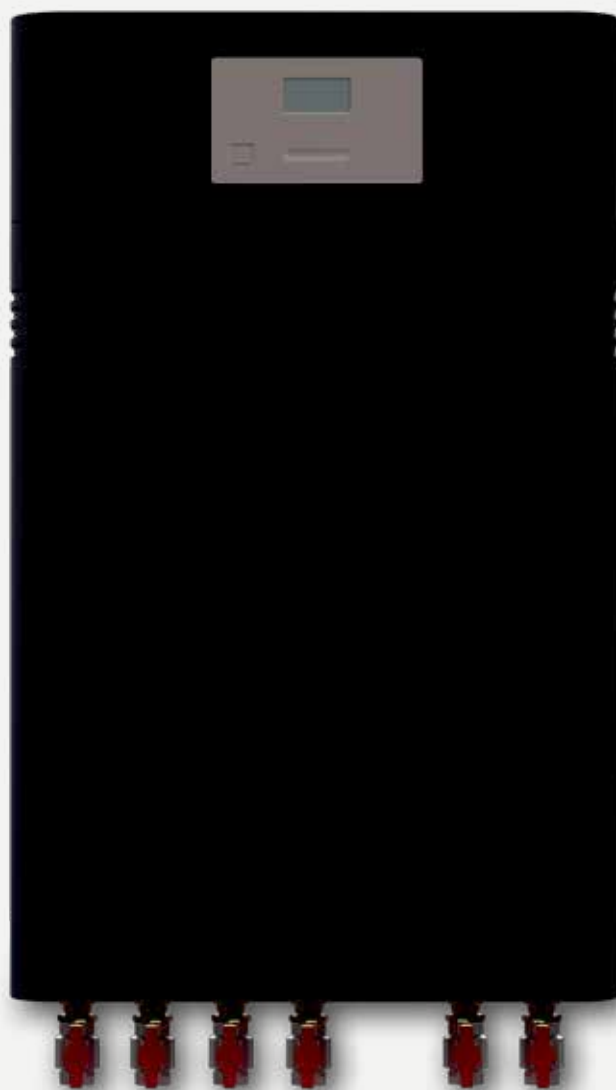


**Fjernvarme**

Datablad

# Calefa II V

indirekte fjernvarmeenhed med elektronisk styring



**wavin**

**orbia** 

# Wavin Calefa II V

## - indirekte fjernvarmeenhet med elektronisk styring

Calefa II V er en direkte/indirekte fjernvarmeenhet med varmtvannsveksler og varmeveksler for romvarme i eneboliger, rekkehus og leiligheter.

Wavin tilbyr en unik fjernvarmeenhet med moderne design og behovsstyrt regulering som sikrer optimal drift og avkjøling gjennom hele sesongen. Den intelligente varmtvannsstyringen, som er basert på faktisk forbruksmønster, sikrer at vannet varmes opp når behovet oppstår, og eliminerer energitap utenfor brukstiden. Det er enkelt å stille inn varmtvannstemperaturen på det digitale displayet på styreenheten. Calefa II V kan leveres med værkompensering for enkel styring av varmebehov og komfortperioder, og det er også enkelt å stille inn dette på displayet.

### Varmt vand - raskt

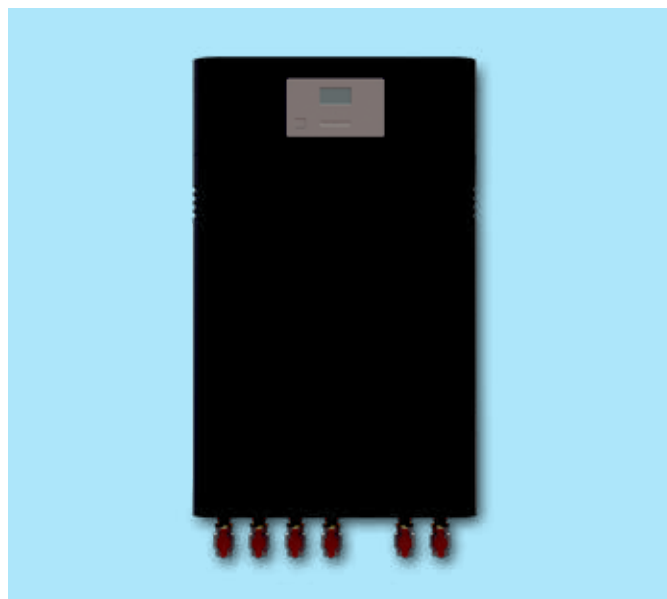
Den hurtigvirkende motoren i Calefa II sørger i kombinasjon med en dynamisk ventil for varmt vann i kranen idet behovet oppstår. Calefa II reagerer umiddelbart når varmtvannet åpnes på blande-batteriet, og oppvarmingen slås av idet varmtvannet stenges.

### Velegnet til lavtemperatur

Med sin effektive lavtemperaturveksler sikrer enheten god avkjøling, og den er derfor særdeles velegnet til lavtemperatur-fjernvarme.

### Bypass - gjenkjenning av forbruksmønstret

Bypassfunksjonen i Calefa II sikrer at tappevannsveksleren i enheten alltid holder riktig temperatur. Benyttes styringens autofunksjon, analyseres forbruket automatisk. Etter to ukers bruk vil styringen 'gjenkjenne' forbruksmønstret og holde



veksleren varm på grunnlag av det forventede varmtvannsforbruket. Bypassen tilpasses naturligvis løpende til det aktuelle forbruksmønstret.

Ønskes derimot individuelle tidsintervaller for varmtvannsforbruket, kan disse stilles inn raskt og enkelt på den elektroniske styreenheten.

### Behovsstyrt bruksvannsirkulasjon

Behovsstyrt bruksvannsirkulasjon styres på samme måte som bypass med autofunksjon, individuelle tidsintervaller m.m.

### Optimal komfort og driftsøkonomi

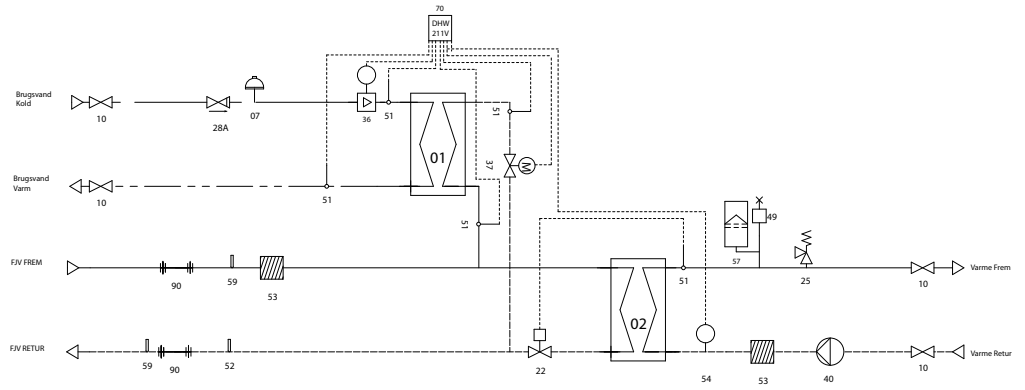
- ⦿ Intelligent, behovsstyrt varmtvannsregulering
- ⦿ Enkel innstilling av varme- og varmtvannsbehovet på displayet
- ⦿ Utekompensering via trådløs utføler
- ⦿ Innstilling av varmebehov
- ⦿ Minimalt strømforbruk

### Enkel installasjon, intuitiv betjening og veiledning for service og feilsøking

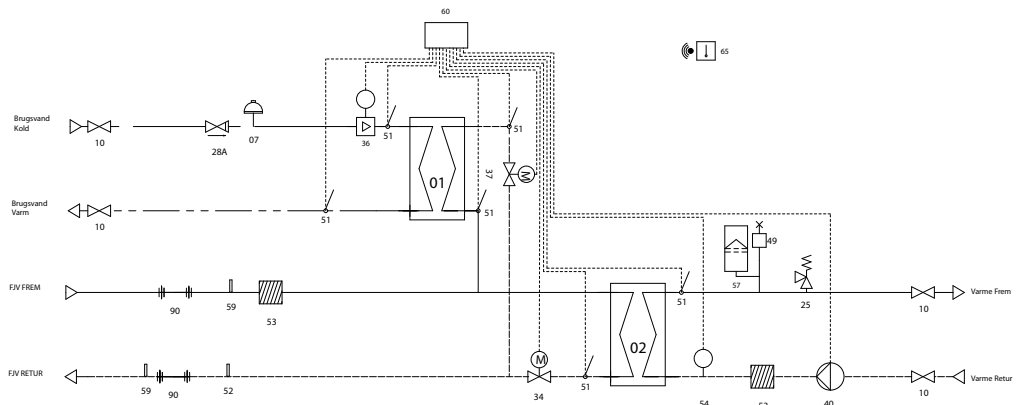
- ⦿ Det er enkelt å stille inn varme- og bruksvannstemperaturen på displayet
- ⦿ Internettilknytning forenkler feilsøkingen
- ⦿ Fleksibel rørtilkobling – høyre- og venstremodeller
- ⦿ Elektronisk diagnostisering ved feilsøking
- ⦿ Trådløs utføler ( modeller med ITC)

01	Varmeveksler
02	Bruksvannsveksler
07	Trykkutligner
10	Stengeventil
22	Termostatventil for varme med differansetrykk-regulering
25	Sikkerhetsventil for varme
28	Kontraventil
28A	Kontrollerbar kontraventil
34	Motorventil for varme med differansetrykkregulering
36	Gjennomstrømningsmåler
37	Motorventil for bruksvann
40	Pumpe UPM 3
49	Automatisk luftventil
51	Anleggssensorer
52	1/2" trykkuttak el. følerlomme
53	Smussamler
54	Trykkoverfører
57	Trykkeksponisjon
59	1/2" følerlomme
60	Calefa DHW 212 V ITC styreenhet
65	Trådløs utvendig sensor
70	Calefa DHW 211 V bruksvannregulator
90	3/4" x 110 mm passtykke for energimåler

### Prinsippdiagram, Calefa II V

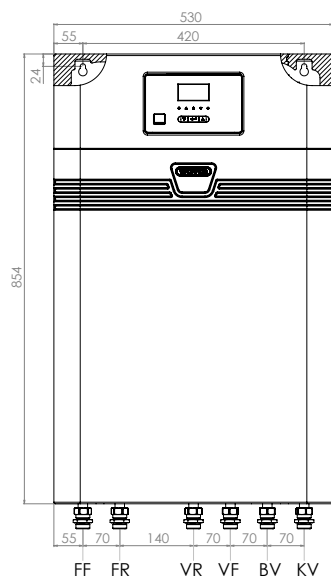


### Prinsippdiagram, Calefa II V ITC

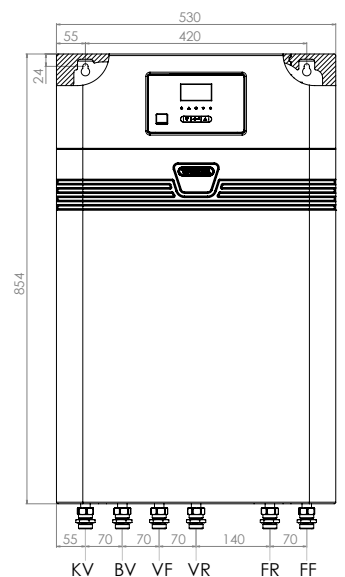


Betegnelse	Forklaring
FF	Fjernvarme Tur
FR	Fjernvarme Retur
VR	Varme Retur
VF	Varme Tur
BV	Bruksvann, Varmt
KV	Kaldt vann

### Tilkoblingskisse, venstrevendt



### Tilkoblingskisse, høyrevendt



## Ytelsestabell, bruksvann

Trykktap (bar)	Ytelse (kW)	Fjernvarme Frem (°C)	Fjernvarme Retur (°C)	Fjernvarme gj.strømning (l/h)	Brugsvand gj.strømning (l/h)
0,2	22	50	20	620	540
0,3	32,3	50	21	900	792
0,2	32,3	55	18	720	792
0,2	32,3	60	17	600	792
0,2	32,3	65	15	540	792
0,3	41	55	18	910	1008
0,25	41	60	17	760	1008
0,2	41	65	16	670	1008
0,4	53	60	17	1030	1303
0,3	53	65	17	900	1303

Ved brugsvand 10°C/45°C.

## Ytelsestabell, sentralvarmeveksler

Vekslertype	Diff.trykk kPa	Temperatur 60/30 - 35/30 Gulvvarme			Temperatur 60/30 - 55/25 Radiator		
		Effekt kW	Gj.strømning		Effekt kW	Gj.strømning	
			Pri l/h	Sek l/h		Pri l/h	Sek l/h
40	20	5	146	850	15	440	437
40	20	10	292	1700	25	732	730

## Varenumre

Beskrivelse	NRF nr.	Wavin nr.	Vekt (kg)	Høyde (mm)	Bredde (mm)	Dybde (mm)
Calefa II V 40-40 V			31,5	870	530	250
Calefa II V 40-40 H			31,5	870	530	250
Calefa II V 40-40 V ITC			31,5	870	530	250
Calefa II V 40-40 H ITC			31,5	870	530	250

Har du spørsmål om Calefa II S, kontakt teknisk support hos Norsk Wavin AS.



Wavin er en del av Orbia, et fellesskap av selskaper som arbeider sammen for å takle noen av verdens mest komplekse utfordringer. Vi har et felles mål:  
Å fremme livet i hele verden.

Wavin | Karihaugvn 89 | 1086 Oslo | Telefon 22 30 92 00 | Internett [www.wavin.no](http://www.wavin.no)  
E-post [wavin.no@wavin.com](mailto:wavin.no@wavin.com) | [www.wavin.com](http://www.wavin.com)

© 2023 Wavin Wavin reserves the right to make alterations without prior notice. Due to continuous product development, changes in technical specifications may change. Installation must comply with the installation instructions.

