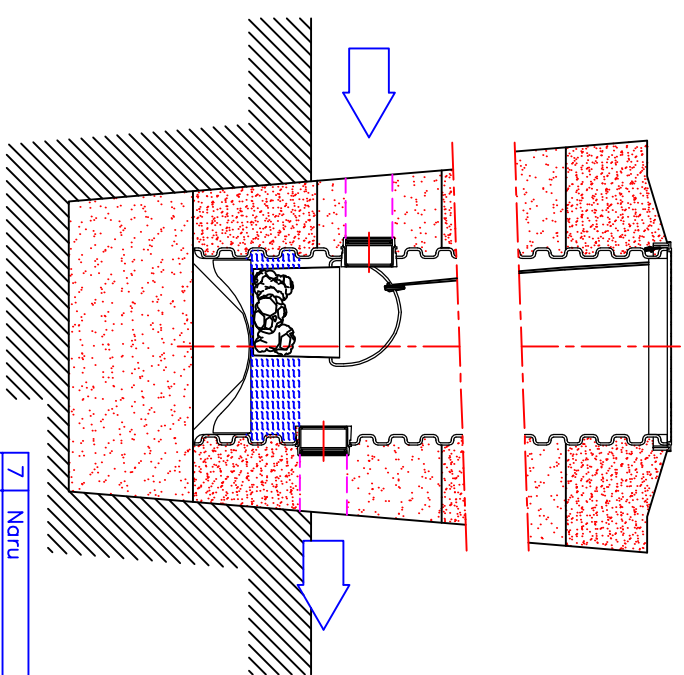


h = Kaivon asennussyvyys maan pinnasta tuloyhteen vesijuoksuun (mm)
 h = _____ mm

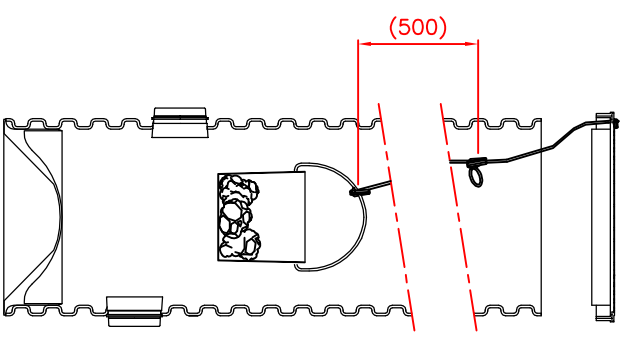
Tämä kuva ja sen ratkaisut ovat Wavin-Labko Oyrin omaisuutta. Pidätämme oikeudet muutoksiin ilman ennakkoilmoitusta. Virranomaisuusvaatimukset tulee selvittää ennen tuotteen hankintaa. Tuotteet tulee asentaa asennusohjeen mukaisesti.



- Asennus:**
- Tiivistä kaivannon pohjalle 30 cm vahvuinen, vaakasuoraan tasoitettu, kivetön hiekkakerros.
 - Kytke kaivon tulo- ja lähtöyhteet - jatka hiekkatiivistystä 20-40 cm kerroksina. Vältä voimakasta täryn käyttöä tiivistettäessä hiekkakerroksia yhteiden päällä. Täytä kaivanto hiekalla maanpinnan tasoon saakka. Maatytön jälkeen kaivo katkaistaan oikeaan korkeuteen.



- Näytteenotto:**
- Laita näytteenoottastiaan n. 5 kg paino ja laske astia varovasti kaivon näytteenoottoa edeltävänä iltana.
 - Varmista, että näytteenoottastia tulee tuloyhteen alapuolelle.
 - Kaivon pohjalla olevasta vedestä näytettä ei tule ottaa.
 - Näytteenoton jälkeen tee naruun silmukka n. 50 cm korkeuteen astian sangasta. Ripusta astia silmukasta kannen ja nousuputken väliin roikkumaan.



7	Naru	PP	2 m			
6	Sanko	HDPE	Ø210, H=210 mm			1
5	Varastotulppa (irroittettavissa tarvittaessa)	PE	D110			2
4	Tulo-/Lähtöyhde	PVC	D110			2
3	Kansiosa	PP	D425			1
2	Pohjaosa	PP	D425			1
1	Korrokoitu PVC-putki	PVC	D425/476, L=1500 mm			1

Wavin no: Piiirustuksen sisältö: Wavin NOK D425/1.5 näytteenoottokaivo Piiirustusloji: ASIAKASKUVA

Suunn. TP/TL	Tark.	Hv. HT	Piiirno 40YB01_s	Sivu: /	Päivöys: 16.03.09	Mittakaava:
--------------	-------	--------	------------------	---------	-------------------	-------------

WAVIN
Labko

WAVIN-LABKO OY
 Visiokatu 1
 FIN-33720 Tampere
 puh. 020 1285200
 fax. 020 1285280
 www.wavin-labko.fi

Rakennus kohde: